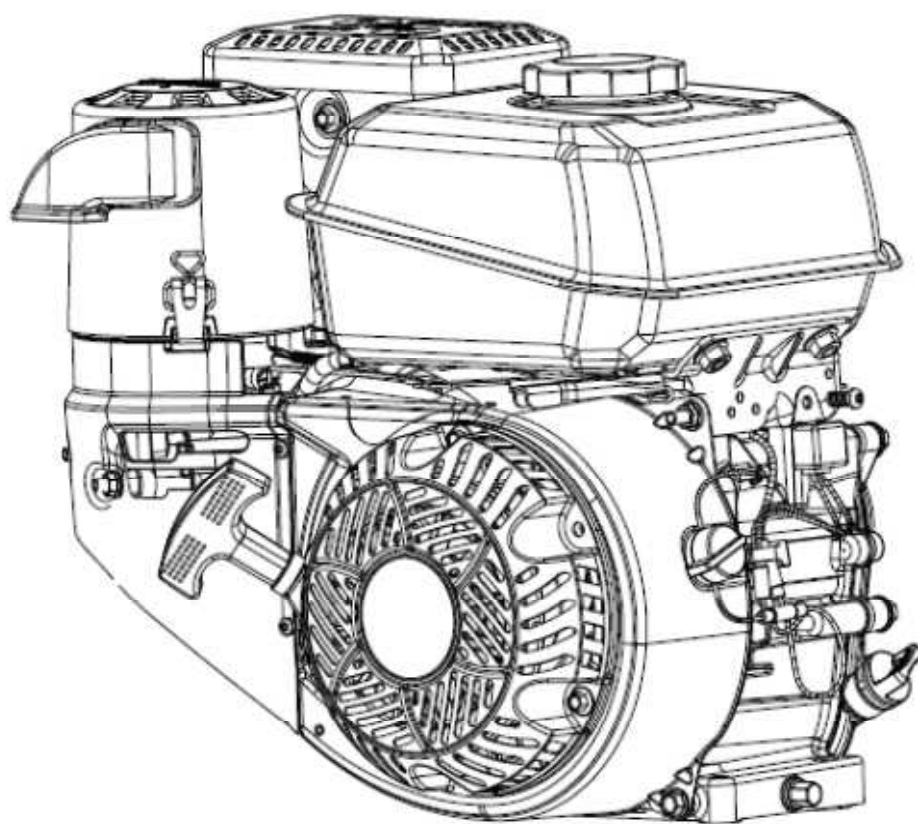


KOHLER® Command PRO

CH260 零件手册

2014 版



KOHLER
ENGINES

版本号: KCE-S 2014-0001

0. 总则.....	3
1. 曲轴.....	4
2. 曲轴箱.....	5
3. 油底壳及润滑系统.....	7
4. 缸盖、气门及呼吸器.....	8
5. 点火系统.....	10
6. 导风罩和护板.....	12
7. 起动系统.....	13
8. 燃油系统.....	14
9. 发动机控制系统.....	16
10. 进气系统.....	18
11. 排气系统.....	19
12. 标签.....	20

总则

为了确保正确查询发动机零件，请认真阅读如下声明且理解其意思。当然也要参考设备用户手册、服务手册理解其他重要的信息。

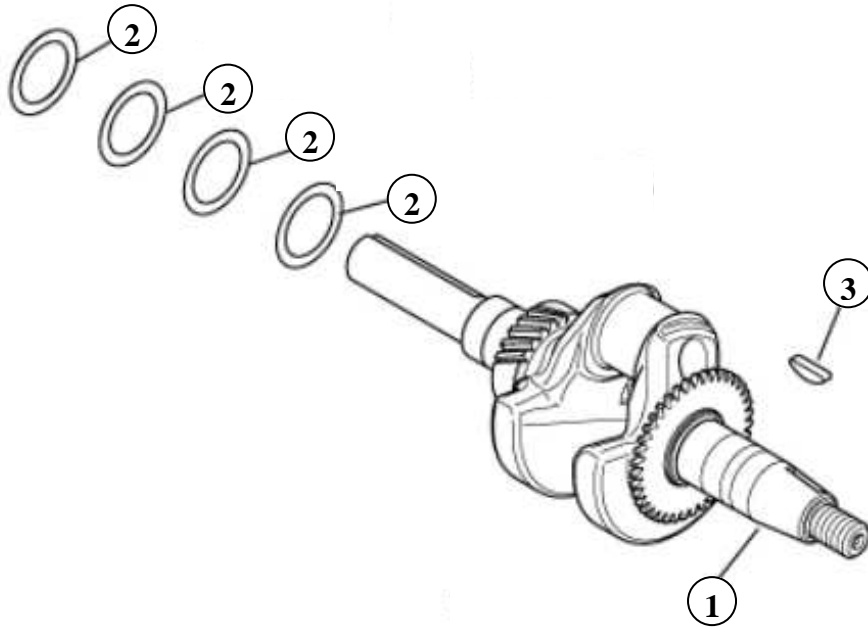
1. 请根据所使用的发动机规格号、型号、序列号以及发动机颜色等特性选择正确的零件号。
2. 请注意零件手册封面的时间和修订序列号，以保持零件手册是最新状态，如有问题请联系科勒发动机技术服务部。
3. 本手册只是适用于 CH260 发动机。
4. 如果在本手册上没有的发动机规格号，请联系科勒发动机技术服务部或者在科勒发动机网站上查询。

网站地址如下：<http://www.kohlerengines.com/onlinecatalog/productMatrix.htm>

5. CH260 发动机主要规格配置表：

规格号	PTO 轴径	起动方式	曲轴箱盖	转速	油门控制	空滤器	消声器	RFI
CH260-0011	3/4"键槽轴	手拉起动	英制	可变	手动+远程	重载空滤	有	有
CH260-0012	20mm 键槽轴	手拉起动	公制	可变	手动+远程	重载空滤	有	有
CH260-0101	20mm 键槽轴	手拉起动	公制	可变	远程	重载空滤	有	有
CH260-0102	3/4"键槽轴	手拉起动	英制	可变	远程	重载空滤	有	有
CH260-1012	20mm 键槽轴	手拉起动	公制	可变	手动+远程	重载空滤	有	无
CH260-0103	3/4"键槽轴	手拉起动	英制	可变	手动+远程	重载空滤	有	有

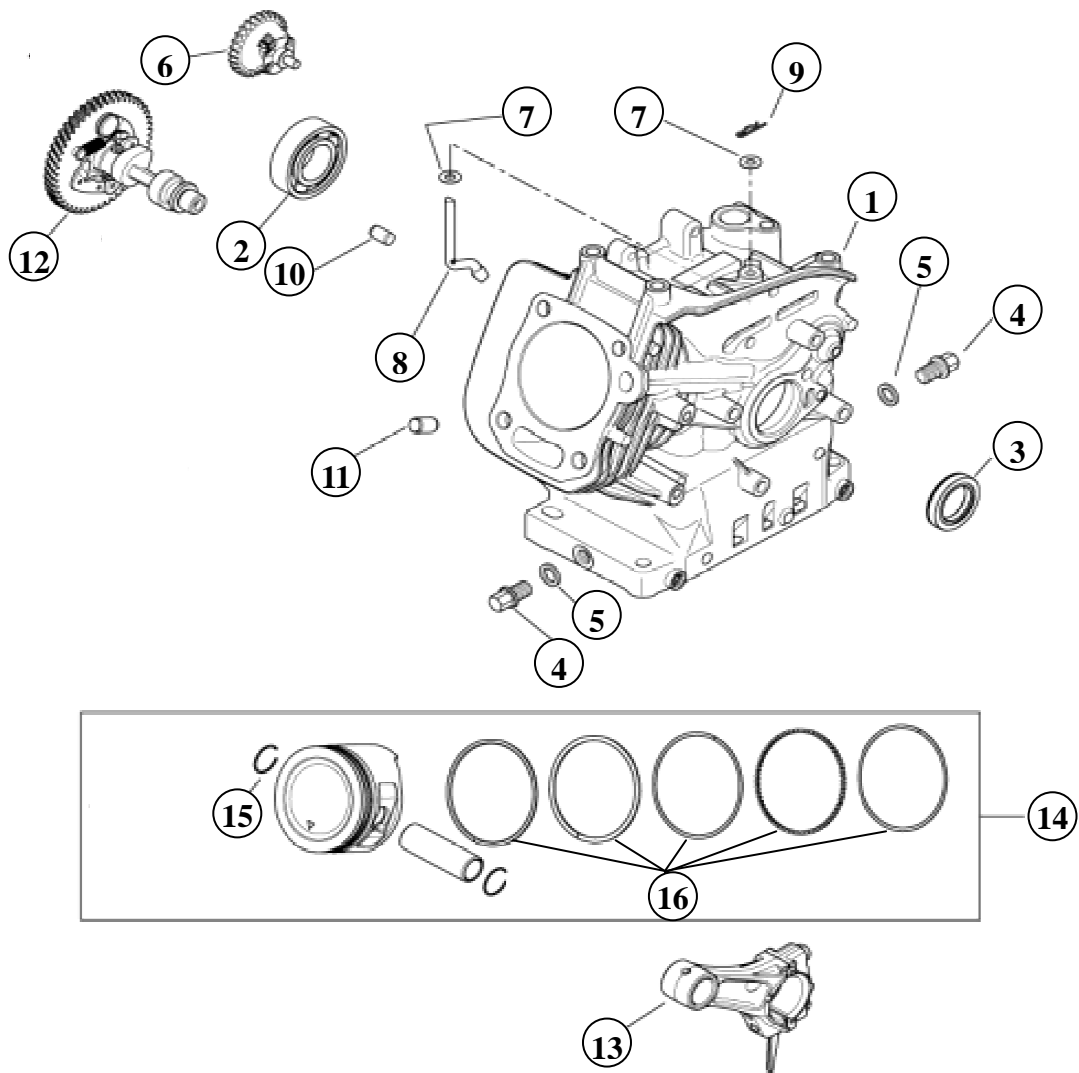
第 1 部分：曲轴



序号	零件号	数量	零件名称	备注
1	17 014 104-S	1	曲轴	英制轴，适用于：CH260-0011，0102，0103
	17 014 98-S	1	曲轴	公制轴，适用于：CH260-0012，0101，1012
2	17 422 06-S	1	推力垫片	白色，代替 17 422 07-S，17 422 08-S，17 422 09-S，17 422 10-S
3	14 340 01-S	1	键	

注意事项：如果发动机规格号不在上述规格号中，请在科勒发动机网站进行查询。

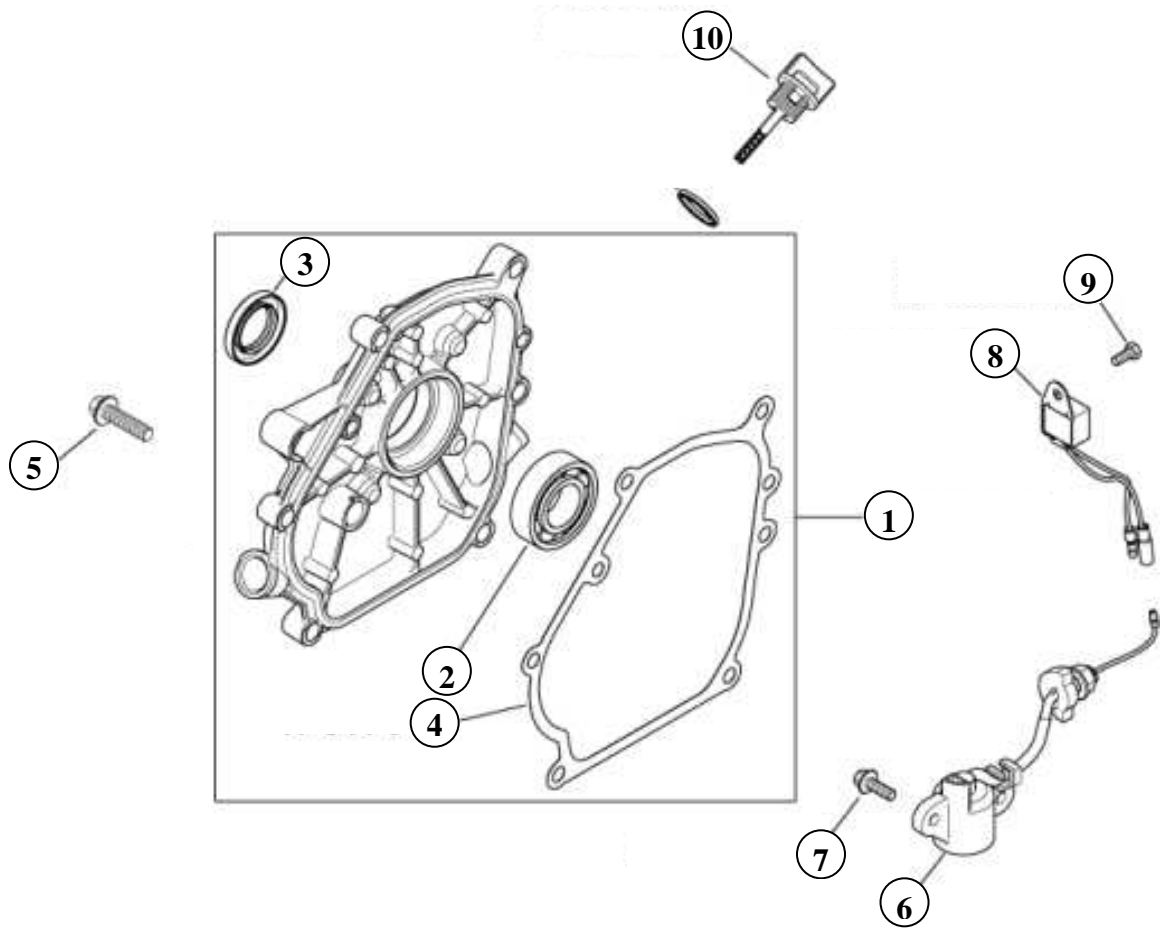
第 2 部分：曲轴箱



序号	零件号	数量	零件名称	备注
1	17 260 08-S	1	曲轴箱	
2	17 030 12-S	1	球轴承	
3	17 032 30-S	1	飞轮端油封	
4	17 139 01-S	2	放油塞	
5	18 468 01-S	2	垫圈	放油塞, 代替 17 468 01-S
6	17 310 08-S	1	调速器组件	代替旧零件号 17 310 01-S, 适用: CH260-0011, 0012, 0101, 0102, 1012, 0103
7	17 468 21-S	2	平垫圈	外径 13 毫米
8	17 144 02-S	1	调速器摆杆	
9	14 154 01-S	1	调速摆杆开口销	
10	17 380 21-S	2	圆柱销	
11	14 380 06-S	2	圆柱销	缸盖
12	17 010 04-S	1	凸轮轴总成	
13	17 067 01-S	1	连杆总成	
14	17 874 10-S	1	活塞套件	
15	14 018 03-S	2	活塞销卡环	
16	14 108 02-S	1	活塞环套件	

注意事项: 如果发动机规格号不在上述规格号中, 请在科勒发动机网站进行查询。

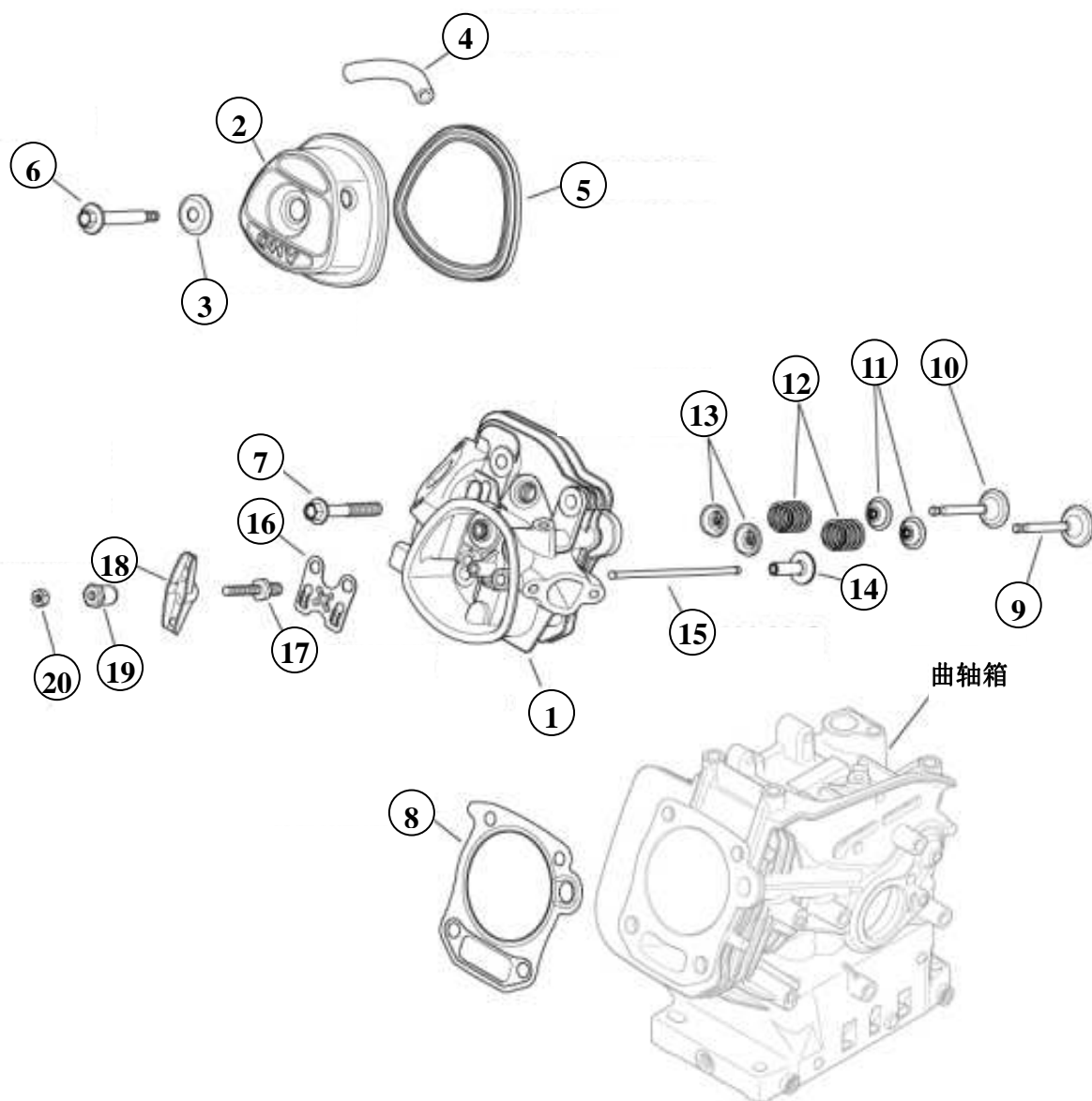
第 3 部分：油底壳及润滑系统



序号	零件号	数量	零件名称	备注
1	17 009 49-S	1	曲轴箱盖组件	英制, 代替旧零件号 17 009 17-S 。适用: CH260-0011, 0102, 0103
	17 009 50-S	1	曲轴箱盖组件	公制, 适用: CH260-0012, 0101, 1012
2	17 030 12-S	1	球轴承	
3	17 032 29-S	1	输出端油封	代替旧零件号 17 032 20-S
4	17 041 01-S	1	曲轴箱盖垫片	
5	25 086 171-S	6	端盖六角螺丝	
6	17 099 09-S	1	机油液位开关	组件
7	25 086 223-S	2	六角螺丝	M8X18
8	17 526 04-S	1	机油报警器	
9	25 086 244-S	1	六角螺丝	M5
10	17 038 08-S	1	机油尺套件	代替旧零件号 17 038 01-S, 含 17 032 05-S, 17 173 26-S

注意事项：如果发动机规格号不在上述规格号中，请在科勒发动机网站进行查询。

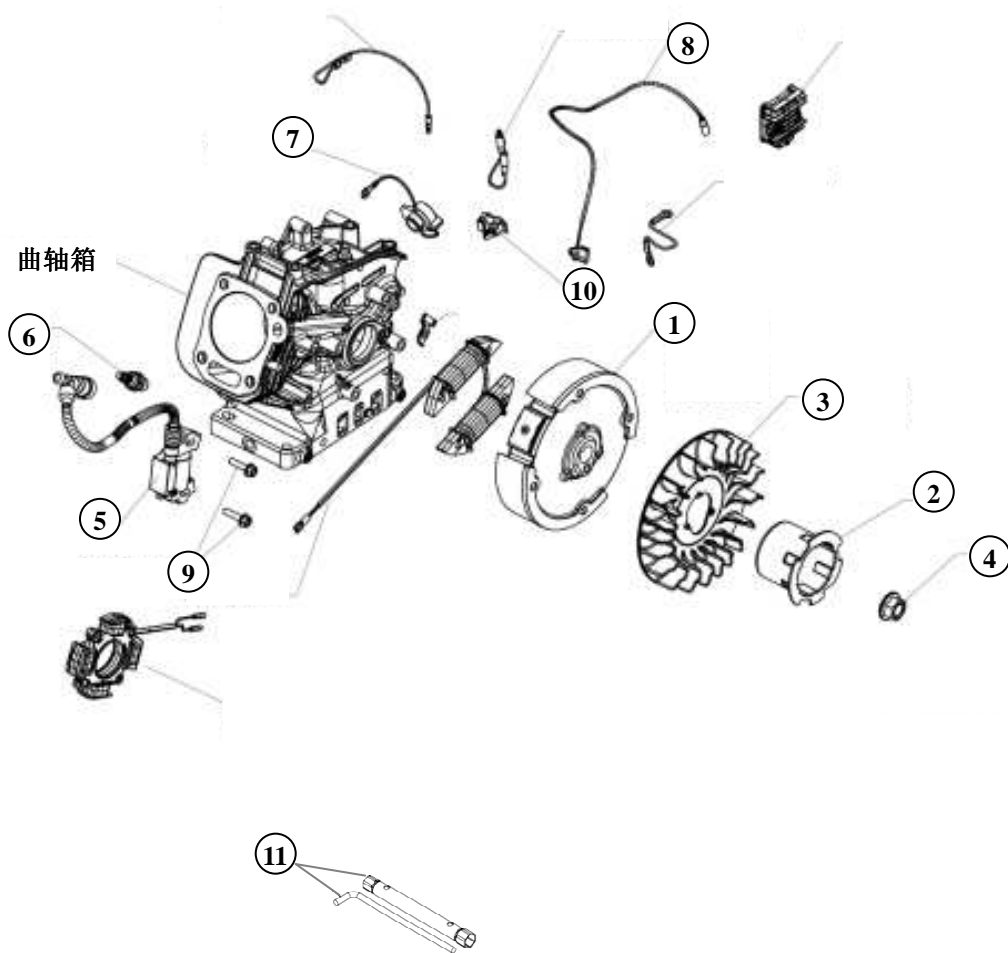
第 4 部分：缸盖、气门及呼吸器



序号	零件号	数量	零件名称	备注
1	17 318 04-S	1	缸盖组件	包括进、排气双头螺柱
2	17 096 08-S	1	气门室盖套件	
3	17 468 09-S	1	气门室盖螺栓垫圈	此零件号已取消，包含在 25 086 310-S 里
4	17 123 89-S	1	呼吸器管	代替旧零件号 17 123 01-S
5	17 041 47-S	1	气门室盖垫片	代替旧零件号 17 041 04-S
6	25 086 310-S	1	气门室盖螺栓组件	包括螺栓 25 086 225-S 和垫圈 17 468 09-S
7	25 086 215-S	4	六角螺丝	
8	17 841 01-S	1	缸盖垫片套件	该套件包含：进气垫片套件 17 041 03-S（含隔热块至缸盖垫片，化油器至隔热块垫片，空滤底座垫片），消声器垫片 17 041 09-S，缸盖垫片 17 841 03-S，气门室盖垫片 17 041 47-S
9	17 017 05-S	1	进气门	CH260-0011, 0012, 0101, 0102, 1012, 0103
10	17 016 07-S	1	排气门	CH260-0011, 0012, 0101, 0102, 1012, 0103
11	17 032 06-S	2	气门油封	
12	17 089 04-S	2	气门弹簧	
13	14 018 02-S	2	气门弹簧座圈	
14	17 351 04-S	2	挺柱	
15	14 411 01-S	2	推杆	CH260-0011, 0012, 0101, 0102, 1012, 0103
16	17 146 01-S	1	推杆导向板	
17	14 072 02-S	2	摇臂螺柱	
18	14 186 02-S	2	摇臂	
19	14 599 01-S	2	摇臂轴套	
20	14 100 01-S	2	气门间隙调节螺母	
21	17 041 03-S	2	缸盖垫片套件	没有图示
22	17 041 09-S	1	消声器垫片	没有图示
23	17 072 09-S	2	化油器双头螺栓	没有图示，重载空滤机型，CH260-0011, 0012, 0101, 0102, 1012, 0103)
24	17 755 27-S	1	进排气和推杆套件	此套件包括进气门 17 017 05-S，排气门 17 016 07-S，推杆组合 14 411 01-S，气门密封圈 17 032 06-S

注意事项：如果发动机规格号不在上述规格号中，请在科勒发动机网站进行查询。

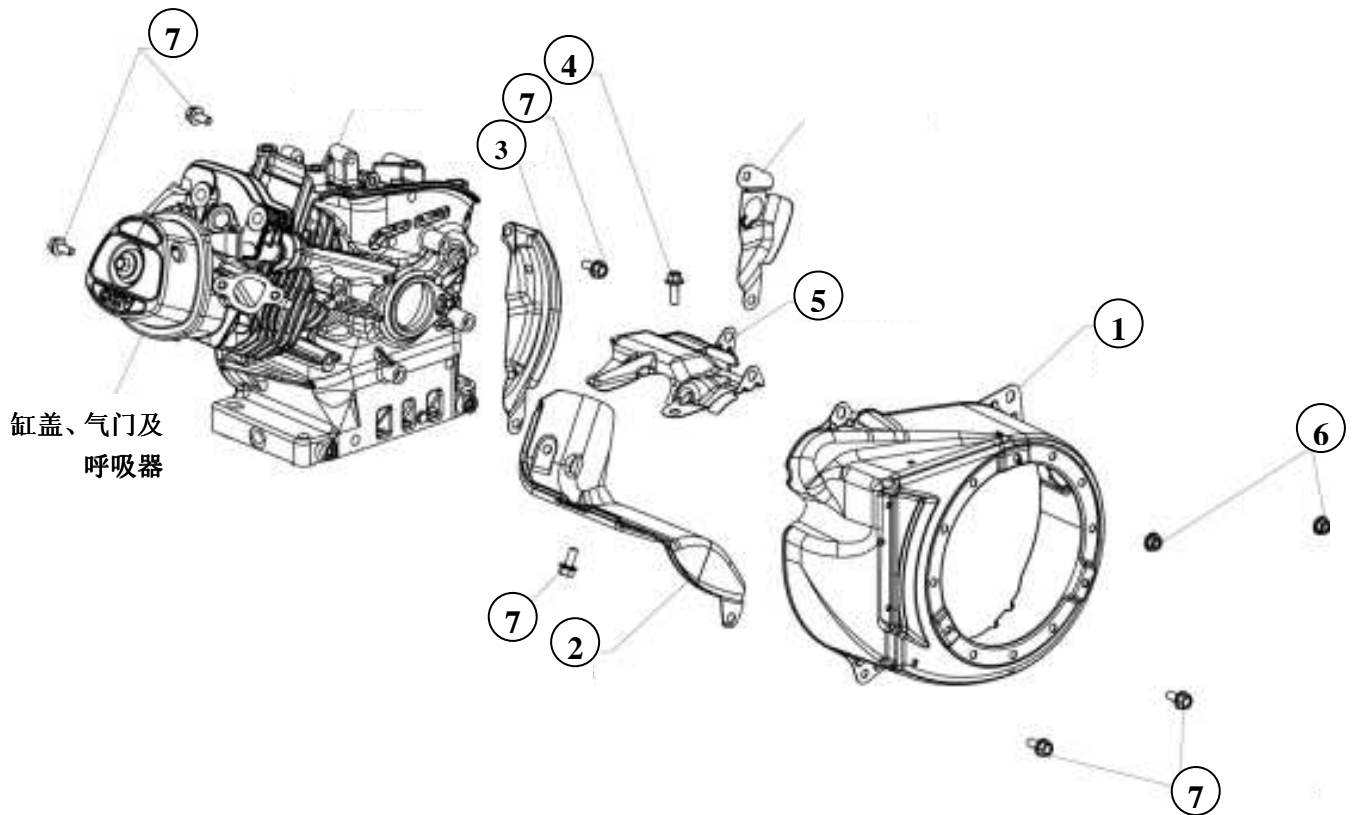
第 5 部分：点火系统



序号	零件号	数量	零件名称	备注
1	17 025 01-S	1	飞轮总成	铸铁。代替旧零件号 17 025 28-S
2	17 109 01-S	1	驱动杯	
3	17 157 06-S	1	风扇	飞轮。CH260-0011, 0012, 0101, 0102, 1012, 0103
4	17 100 48-S	1	螺母	飞轮
5	17 584 01-S	1	点火模块	
6	25 132 13-S	1	火花塞 (RFI)	代替旧零件号 25 132 14-S
7	17 099 26-S	1	开关	代替旧零件号 17 099 24-S
8	17 518 04-S	1	接地熄火线	
9	25 086 186-S	2	六角螺丝	M6X25
10	17 154 09-S	1	线夹	固定线束
11	14 455 03-S	1	火花塞套筒	包括 1 个双向套筒 (16mm 和 18mm)

注意事项：如果发动机规格号不在上述规格号中，请在科勒发动机网站进行查询。

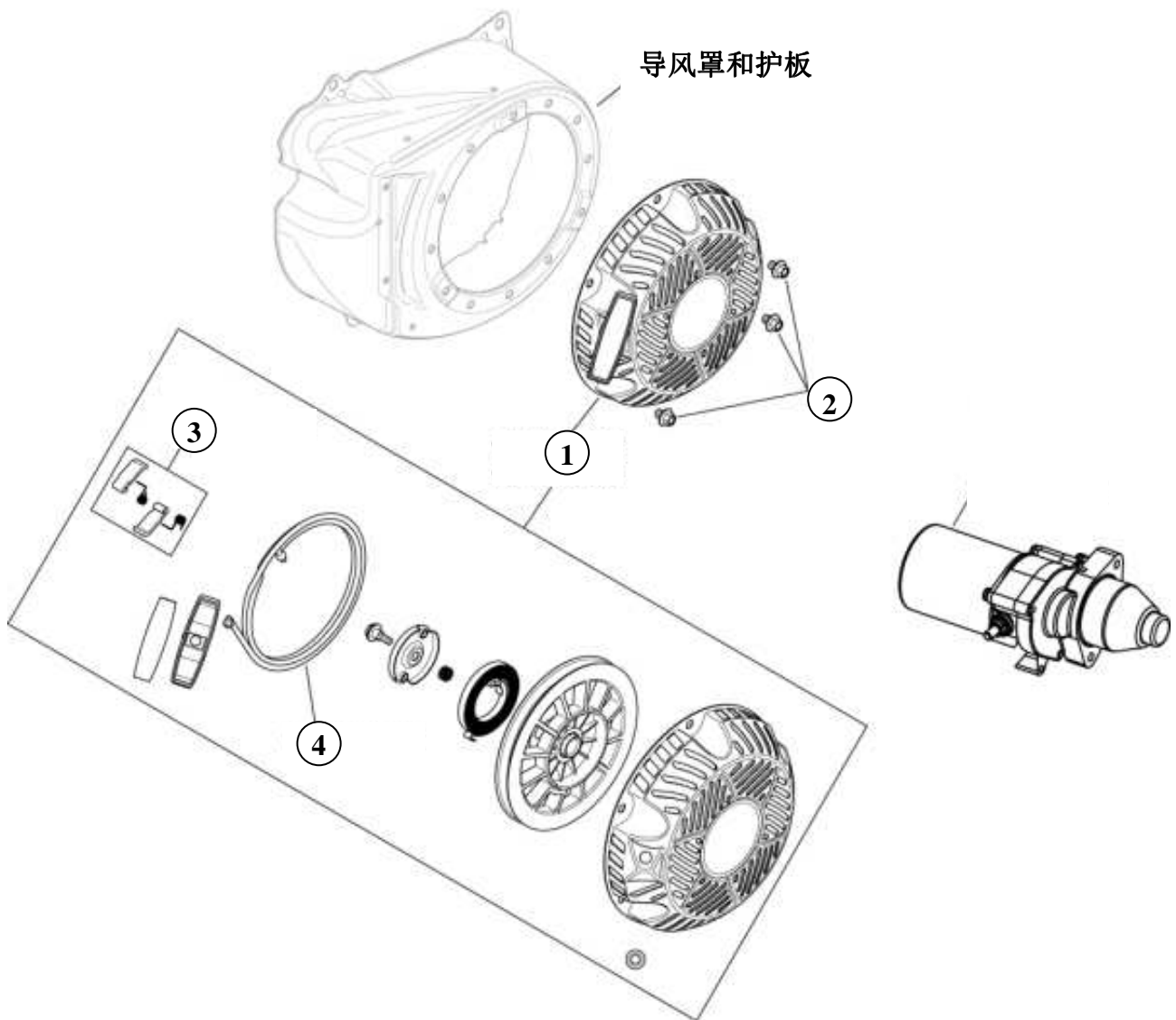
第 6 部分：导风罩和护板



序号	零件号	数量	零件名称	备注
1	17 027 09-S	1	发动机导风罩	非电起动机型
2	17 314 92-S	1	缸盖护板	代替旧零件号 17 314 01-S
3	17 314 02-S	1	飞轮护板	
4	25 086 223-S	1	六角螺丝	M6X18
5	17 314 08-S	1	上部隔热罩	
6	14 100 16-S	2	六角螺母	M6, 代替 14 100 08-S
7	25 086 433-S	6	六角螺丝	M6, 代替 25 086 159-S

注意事项：如果发动机规格号不在上述规格号中，请在科勒发动机网站进行查询。

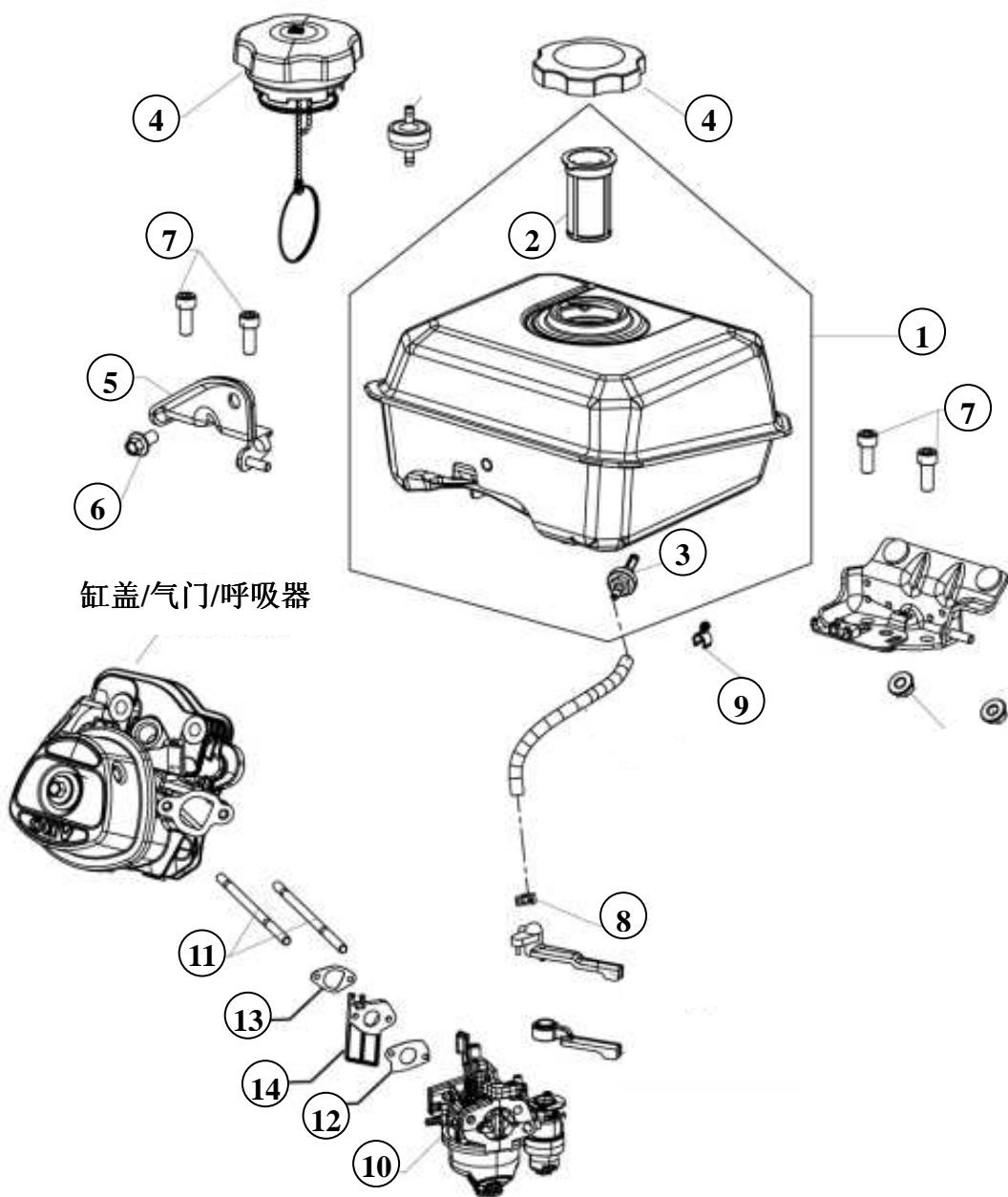
第 7 部分：起动系统



序号	零件号	数量	零件名称	备注
1	17 165 02-S	1	反冲起动器总成	代替旧零件号 17 165 08-S
2	25 086 304-S	3	六角螺丝	
3	14 379 01-S	1	棘爪组件	
4	17 160 01-S	1	起动拉绳组件	

注意事项：如果发动机规格号不在上述规格号中，请在科勒发动机网站进行查询。

第 8 部分：燃油系统

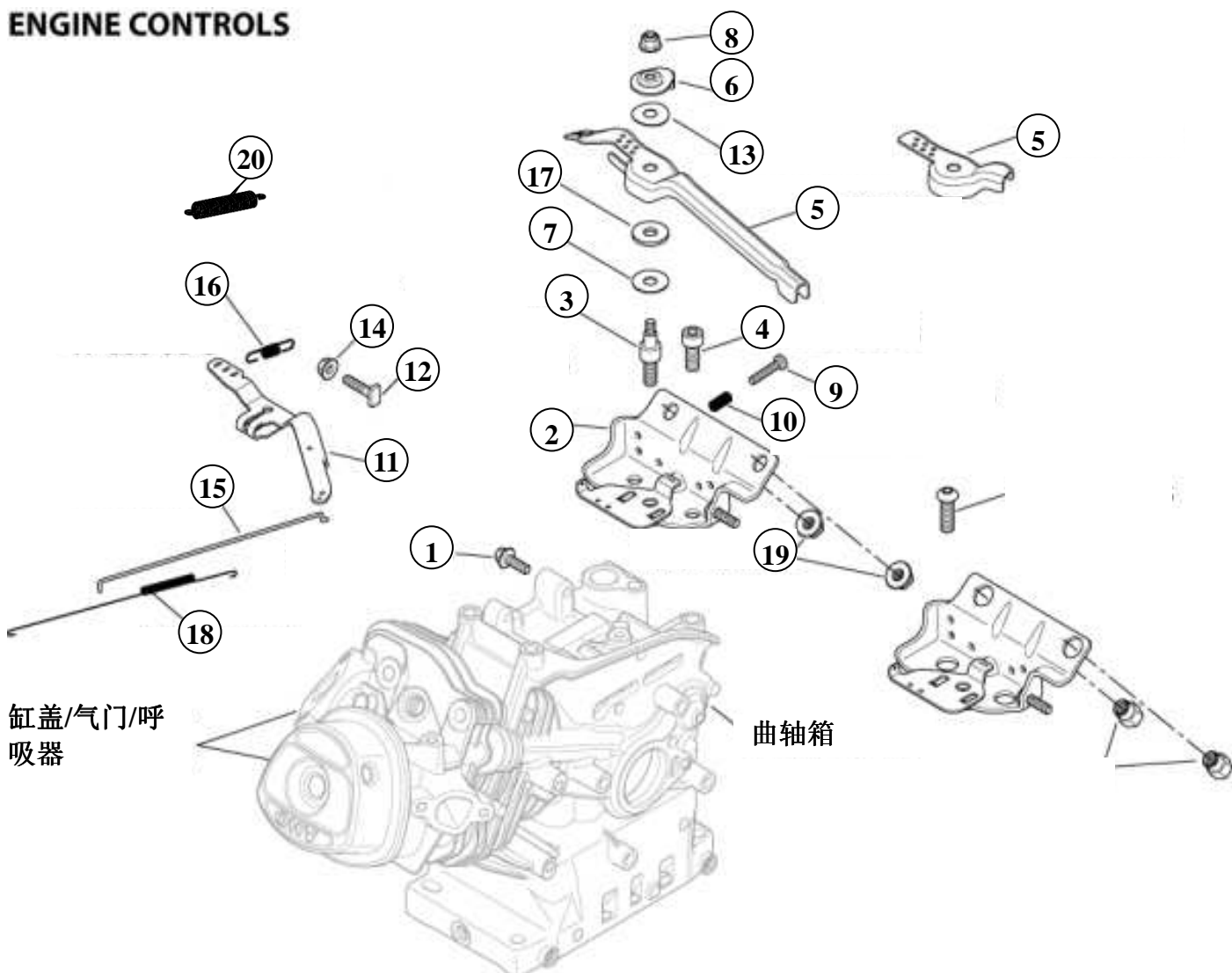


序号	零件号	数量	零件名称	备注
1	17 065 53-S	1	燃油箱组件	包括燃油箱和 17 050 20-S, 17 294 05-S
2	17 050 20-S	1	燃油箱加油口滤网	代替旧零件号 17 050 15-S
3	17 294 05-S	1	燃油箱出油口滤芯	
4	17 173 25-S	1	油箱盖	CH260-0011, 0012, 0101, 0102, 1012
4	17 173 19-S	1	油箱盖 (EVAP)	满足 CARBIII, 适用: CH260-0103
5	17 126 38-S	1	燃油箱支架	
6	25 086 266-S	1	六角螺丝	M8X1.25X16, 代替旧零件号 M-851016-S
7	25 086 253-S	2	六角螺丝	
8	14 237 01-S	2	卡箍	用于燃油管
9	17 154 08-S	1	管夹	用于燃油管
10	17 853 22-S	1	化油器总成	适用于重载空滤的型号
11	17 072 09-S	2	化油器双头螺栓	适用于重载空滤的型号
12	17 041 03-S	1	进气垫片套件	包括隔热块-缸盖垫片, 化油器-隔热块垫片, 空滤底座垫片
13	14 757 03-S	1	化油器修理包	无图示, 代替旧零件号 14 757 01-S。包括化油器隔热块垫片 14 041 24-S, 化油器至隔热块垫片, 空滤底座垫片 17 041 03-S
14	17 168 08-S	1	化油器隔热块套件	连接缸头盖进气口

注意事项: 如果发动机规格号不在上述规格号中, 请在科勒发动机网站进行查询。

第 9 部分：发动机控制系统

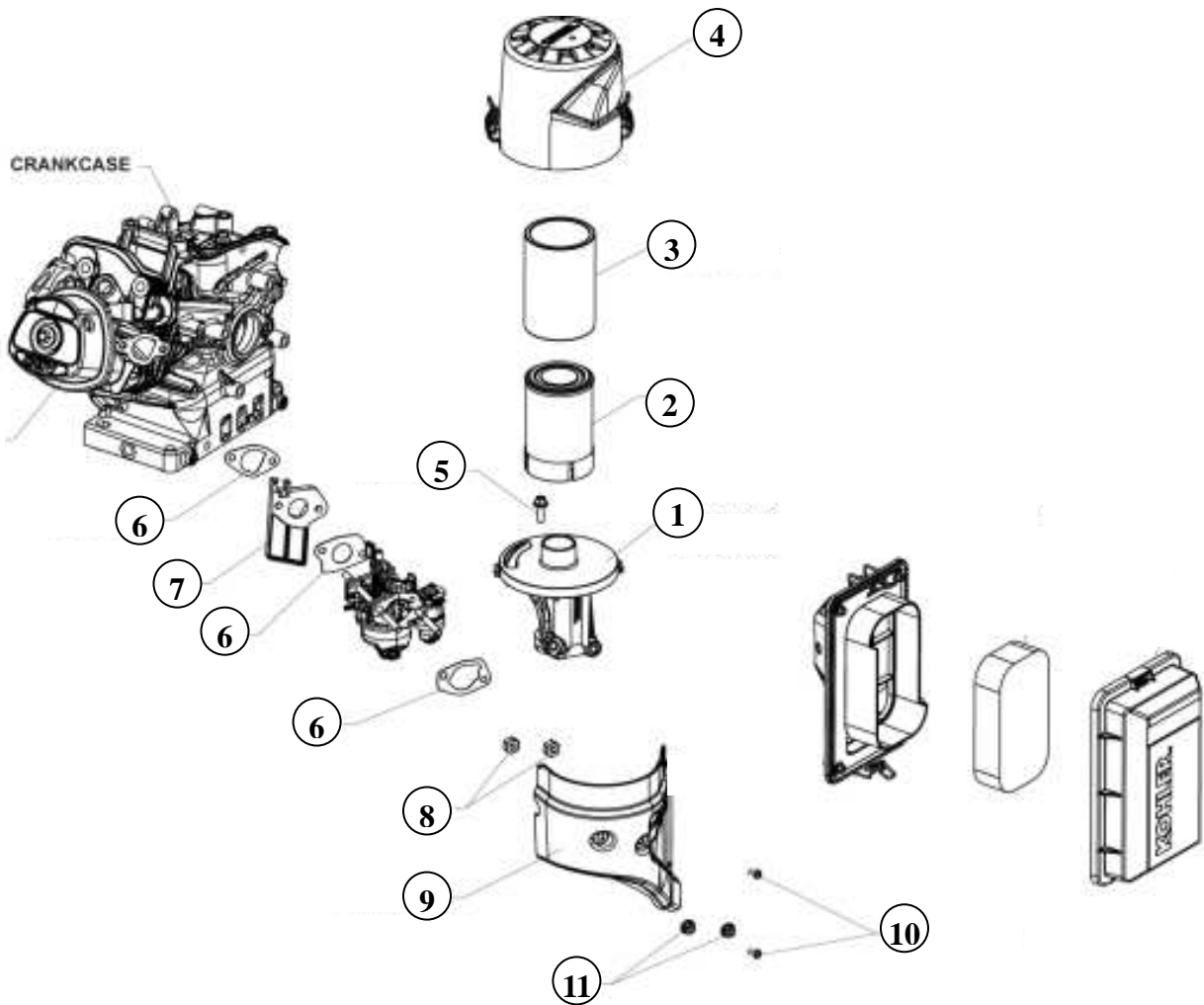
ENGINE CONTROLS



序号	零件号	数量	零件名称	备注
1	25 086 223-S	1	六角螺丝	
2	17 126 117-S	1	燃油箱与控制支架	
3	17 072 11-S	1	六角螺丝	控制杆
4	25 086 253-S	2	内六角螺母	
5	17 090 36-S	1	调速控制杆	可变转速。代替旧零件号 17 090 16-S
6	17 468 34-S		垫片	用于控制杆。代替旧零件号 17 468 22-S
7	17 468 19-S	1	平垫片	
8	14 100 09-S	1	六角锁止螺母	M6
9	25 086 242-S	1	调速螺丝	
10	17 089 36-S	1	压缩弹簧	
11	17 090 15-S	1	调速器杠杆	
12	25 086 166-S	1	矩形头螺丝	
13	25 468 17-S	1	弹簧垫圈	
14	14 100 16-S	1	螺母	M6X1.0。代替 14 100 08-S
15	17 079 01-S	1	调速器拉杆	
16	17 089 70-S	1	调速主弹簧	代替旧零件号 17 089 54-S
17	25 468 15-S	1	垫片	尼龙控制杆
18	17 089 09-S	1	拉杆弹簧	
19	17 100 45-S	2	螺母	M8X1.25。代替旧零件号 M-841080-S
20	17 089 58-S	1	油门回位弹簧	
21	17 755 04-S	1	油门遥控套件	无图示。包括油门回位弹簧 17 089 58-S，线卡支架，线卡，3 枚 M5 螺丝 25 086 244-S
22	17 237 13-S	1	遥控固定铜柱套件	无图示，包括铜柱、卡环和螺丝。

注意事项：如果发动机规格号不在上述规格号中，请在科勒发动机网站进行查询。

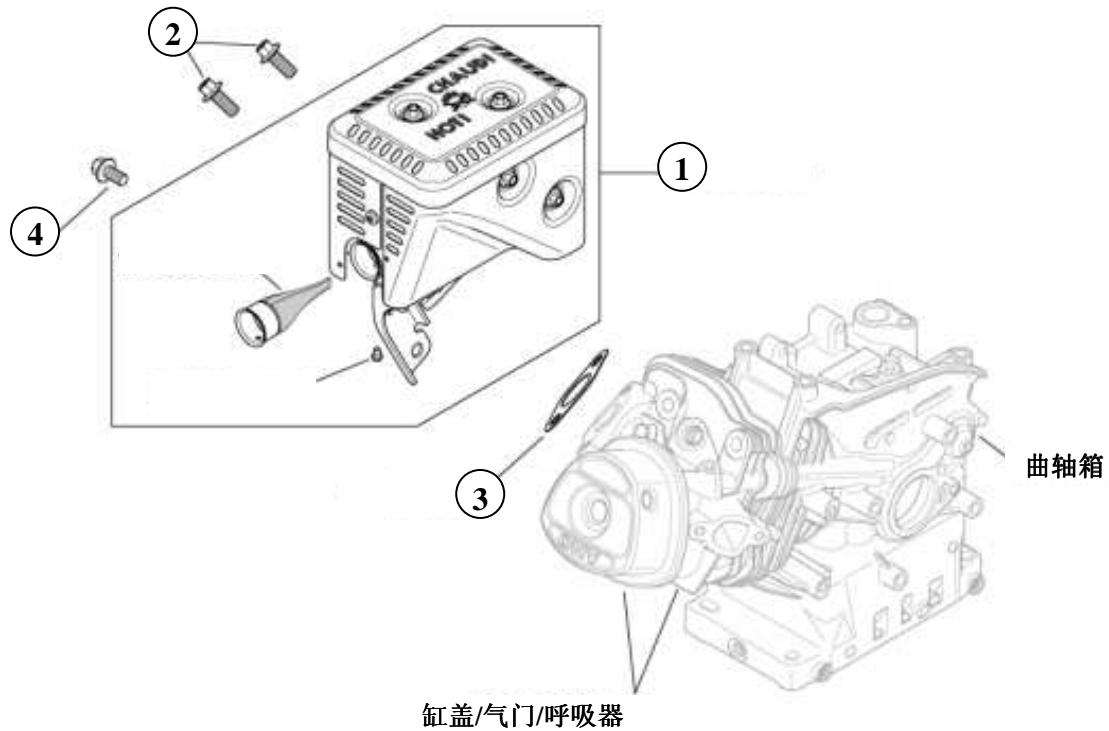
第 10 部分：进气系统



序号	零件号	数量	零件名称	备注
1	17 094 24-S	1	空滤底座	代替旧零件号 17 094 04-S
2	17 083 23-S	1	空滤主滤芯	细滤
3	17 083 12-S	1	前置空滤芯	粗滤。代替旧零件号 17 083 06-S
4	17 096 41-S	1	空滤罩	
5	25 086 223-S	1	六角螺丝	M6X18
6	17 041 03-S	1	进气垫片套件	包括空滤底座-化油器垫片，化油器-隔热板垫片，隔热板-缸盖垫片
7	17 168 08-S	1	化油器隔热块	CH260 使用
8	17 100 43-S	2	六角螺母	M6
9	17 096 04-S	1	空滤底座护罩	
10	25 086 217-S	2	六角螺丝	端盖至导风罩
11	14 100 09-S	2	六角螺母	M6，自锁

注意事项：如果发动机规格号不在上述规格号中，请在科勒发动机网站进行查询。

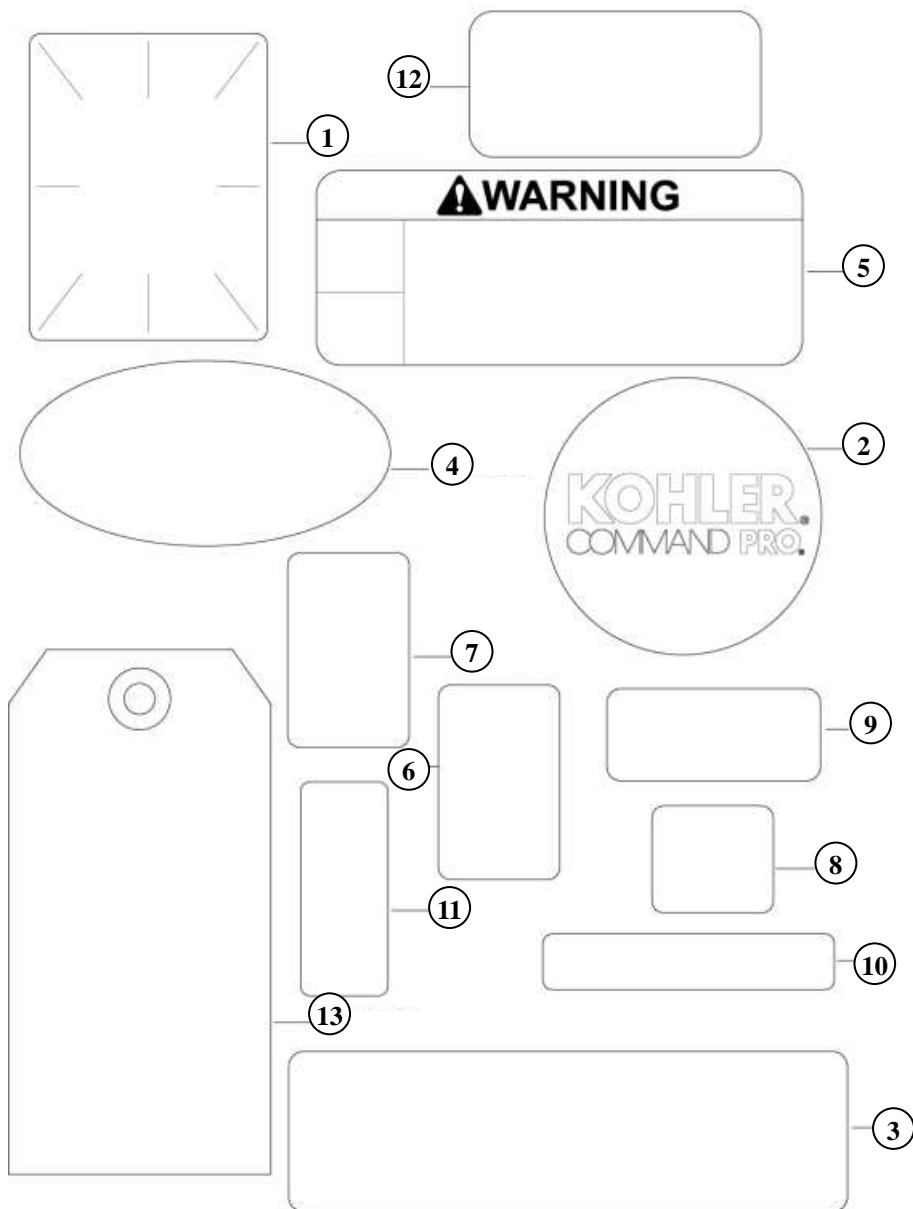
第 11 部分：排气系统



序号	零件号	数量	零件名称	备注
1	17 068 55-S	1	消声器总成	代替旧零件号 17 068 24-S。重载空滤机型
2	25 086 224-S	2	六角螺丝	M8X20, 重载消声器
3	17 041 09-S	1	消声器垫片	
4	25 086 266-S	1	六角螺丝	M8X1.25X16, 代替旧零件号 M-851016-S
	17 730 05-S	1	排气转向片套件	无图示。包括 1 个排气转向片 17 265 08-S 和 2 枚螺丝 (ST4.2 X 6.1)
	17 730 06-S	1	排气管护板套件	无图示。包括 1 个排气管护板总成 (17 314 42-S) 和 3 枚螺丝 (M5X8 25 086 300-S)
	17 786 01-S	1	消声器安装套件	无图示。包括消声器垫片 17 041 09-S 和 1 枚螺丝 25 086 266-S(M8X16)、2 枚螺丝 25 086 224-S(M8X20)

注意事项：如果发动机规格号不在上述规格号中，请在科勒发动机网站进行查询。

第 12 部分：标签



序号	零件号	数量	零件名称	备注
1	25 113 70-S	1	无色铭牌	
2	25 113 72-S	1	反冲式起动标签	
3	17 113 79-S	1	6 马力标签	
4	17 113 75-S	1	四级空滤标签	
5	17 113 16-S	1	警告标签	
6	17 113 23-S	1	太阳标签	暖天气
7	17 113 24-S	1	雪花标签	冷天气
8	17 113 25-S	1	基本箭头标签	
9	25 113 74-S	1	满足加拿大排放标签	
10	25 113 56-S	1	节气门标签	
11	25 113 57-S	1	燃油切断阀和阻风门标签	
12	25 450 05-S	1	带吊孔标签	

注意事项：如果发动机规格号不在上述规格号中，请在科勒发动机网站进行查询。

KOHLER[®]
ENGINES

科勒（中国）发动机

地址：中国上海市闸北区江场三路 158 号

电话：021-26062403 传真：021-61078904

网址：www.kohlerengines.com