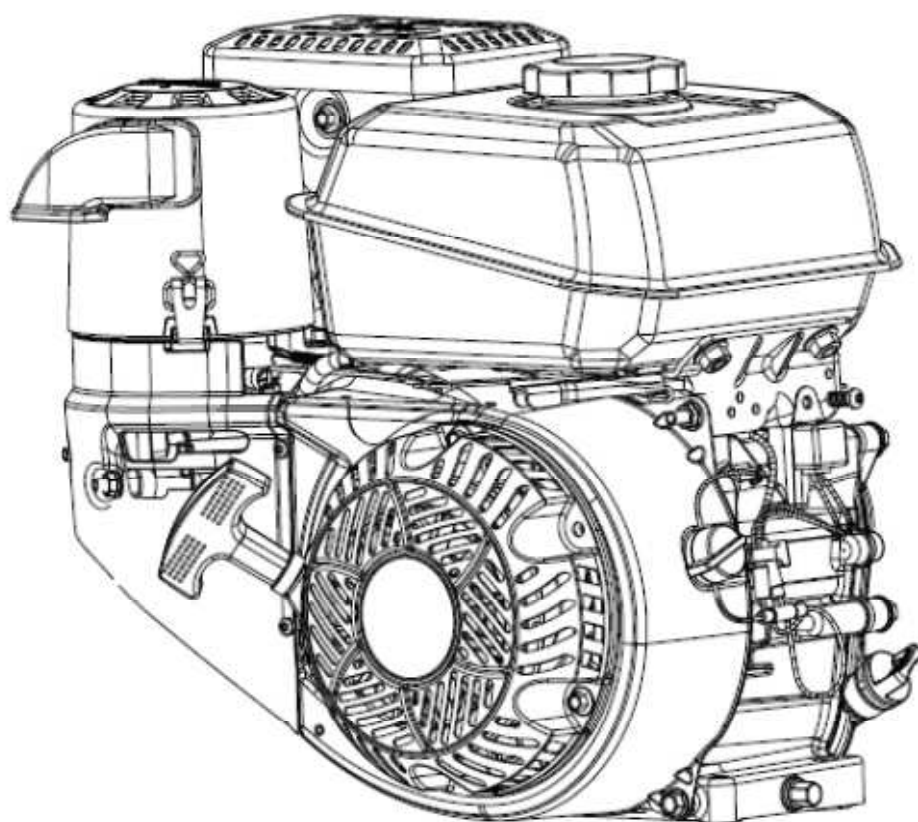


KOHLER® Command PRO

CH270 零件手册

2014 版



KOHLER
ENGINES

版本号: KCE-S 2014-0001

目录

页码

0. 总则.....	3
1. 曲轴.....	5
2. 曲轴箱.....	6
3. 油底壳及润滑系统.....	8
4. 缸盖、气门及呼吸器.....	10
5. 点火系统.....	12
6. 导风罩和护板.....	14
7. 起动系统.....	16
8. 燃油系统.....	17
9. 发动机控制系统.....	20
10. 进气系统.....	23
11. 排气系统.....	26
12. 标签.....	27

总则

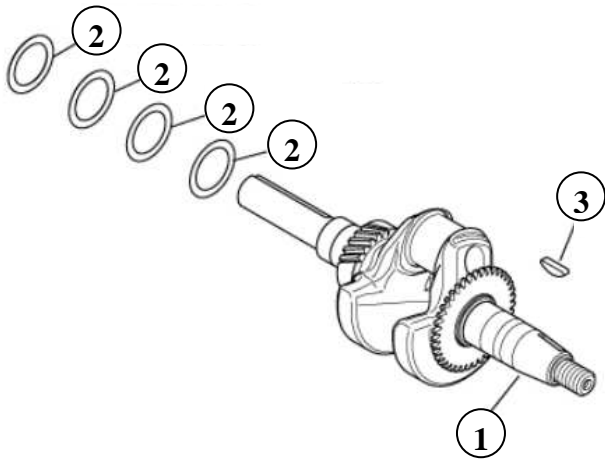
为了确保正确查询发动机零件，请认真阅读如下声明且理解其意思。当然也要参考设备用户手册、服务手册理解其他重要的信息。

1. 请根据所使用的发动机规格号、型号、序列号以及发动机颜色等特性选择正确的零件号。
2. 请注意零件手册封面的时间和修订序列号，以保持零件手册是最新状态，如有问题请联系科勒发动机技术服务部。
3. 本手册只是适用于 CH270 发动机。
4. 如果在本手册上没有的发动机规格号，请联系科勒发动机技术服务部或者在科勒发动机网站上查询。网站地址如下：<http://www.kohlerengines.com/onlinecatalog/productMatrix.htm>
5. CH270 发动机主要规格配置表：

规格号	PTO 轴径	起动方式	充电系统	RPM	油门控制	空滤器	消声器	RFI
CH270-0011	3/4"键槽轴	手拉起动	无	可变	手动+远程	重载空滤	有	有
CH270-0012	20mm 键槽轴	手拉起动	无	可变	手动+远程	重载空滤	有	有
CH270-0013	3/4"螺纹轴	手拉起动	无	可变	手动	重载空滤	有	有
CH270-0014	5/8"螺纹轴	手拉起动	无	可变	手动	重载空滤	有	有
CH270-0015	0.78"锥轴	手拉起动	无	3150	固定转速	重载空滤	有	有
CH270-0016	0.78"锥轴	手拉起动	无	3750	固定转速	重载空滤	有	无
CH270-0017	20mm 键槽轴 1/2 减速	手拉起动	无	可变	手动+远程	重载空滤	有	有
CH270-0021	3/4"键槽轴	手拉+电起动	3A	可变	手动+远程	重载空滤	有	有
CH270-0025	0.78"锥轴	手拉+电起动	3A	3150	固定转速	重载空滤	有	有
CH270-0031	3/4"键槽轴	手拉+电起动	10A	可变	手动+远程	重载空滤	有	有
CH270-0035	0.78"锥轴	手拉+电起动	10A	3150	固定转速	重载空滤	有	有
CH270-0055	0.78"锥轴	手拉起动	无	3150	固定转速	扁平空滤	无	有
CH270-0056	0.78"锥轴	手拉起动	无	3750	固定转速	扁平空滤	有	有
CH270-0065	0.78"锥轴	手拉+电起动	3A	3150	固定转速	扁平空滤	无	有
CH270-0102	5/8"螺纹轴	手拉起动	无	可变	远程	重载空滤	有	有
CH270-0103	3/4"键槽轴	手拉起动	无	可变	远程	重载空滤	有	有
CH270-0107	0.78"锥轴	手拉起动	无	3150	固定转速	重载空滤	EU	有
CH270-0108	0.78"锥轴	手拉起动	无	3150	固定转速	重载空滤	EU	有
CH270-0109	0.78"锥轴	手拉起动	无	3150	固定转速	重载空滤	EU	有
CH270-0110	3/4"键槽轴	手拉起动	无	可变	手动+远程	重载空滤	有	有
CH270-0111	3/4"键槽轴	手拉起动	无	可变	远程	重载空滤	有	有
CH270-0112	23mm 锥轴	手拉起动	无	可变	手动+远程	重载空滤	有	有
CH270-0113	3/4"键槽轴	手拉起动	无	可变	手动+远程	重载空滤	有	有
CH270-0114	0.78"锥轴	手拉+电起动	10A	3150	固定转速	重载空滤	有	有
CH270-0115	3/4"键槽轴	手拉+电起动	10A	可变	手动+远程	重载空滤	有	有

CH270-0116	20mm 键槽轴	手拉起动	无	可变	远程	重载空滤	有	有
CH270-0117	3/4"键槽轴	手拉起动	无	可变	手动+远程	重载空滤	有	有
CH270-3011	3/4"键槽轴	手拉起动	无	可变	手动+远程	重载空滤	有	有
CH270-3012	20mm 键槽轴	手拉起动	无	可变	手动+远程	重载空滤	有	有
CH270-3013	3/4"螺纹轴	手拉起动	无	可变	手动	重载空滤	有	有
CH270-3014	5/8"螺纹轴	手拉起动	无	可变	手动	重载空滤	有	有
CH270-3016	0.78"锥轴	手拉起动	无	3750	固定转速	重载空滤	有	有
CH270-3017	20mm 键槽轴 1/2 减速	手拉起动	无	可变	手动+远程	重载空滤	有	有
CH270-3021	3/4"键槽轴	手拉+电起动	3A	可变	手动+远程	重载空滤	有	有
CH270-3031	3/4"键槽轴	手拉+电起动	10A	可变	手动+远程	重载空滤	有	有
CH270-3032	20mm 键槽轴	手拉+电起动	10A	可变	手动+远程	重载空滤	有	有
CH270-3033	3/4"螺纹轴	手拉+电起动	10A	可变	手动+远程	重载空滤	有	有
CH270-3056	0.78"锥轴	手拉起动	无	3750	固定转速	扁平空滤	无	有
CH270-3066	0.78"锥轴	手拉+电起动	3A	3750	固定转速	扁平空滤	无	有
CH270-3076	0.78"锥轴	手拉+电起动	10A	3750	固定转速	扁平空滤	无	有
CH270-3105	3/4"键槽轴	手拉起动	无	可变	远程	重载空滤	有	有
CH270-3118	7/8"键槽轴	手拉起动	无	可变	手动+远程	重载空滤	有	有
CH270-3124	0.78"锥轴	手拉起动	无	3150	固定转速	扁平空滤	无	有
CH270-3132	3/4"键槽轴	手拉起动	无	可变	手动+远程	重载空滤	有	有

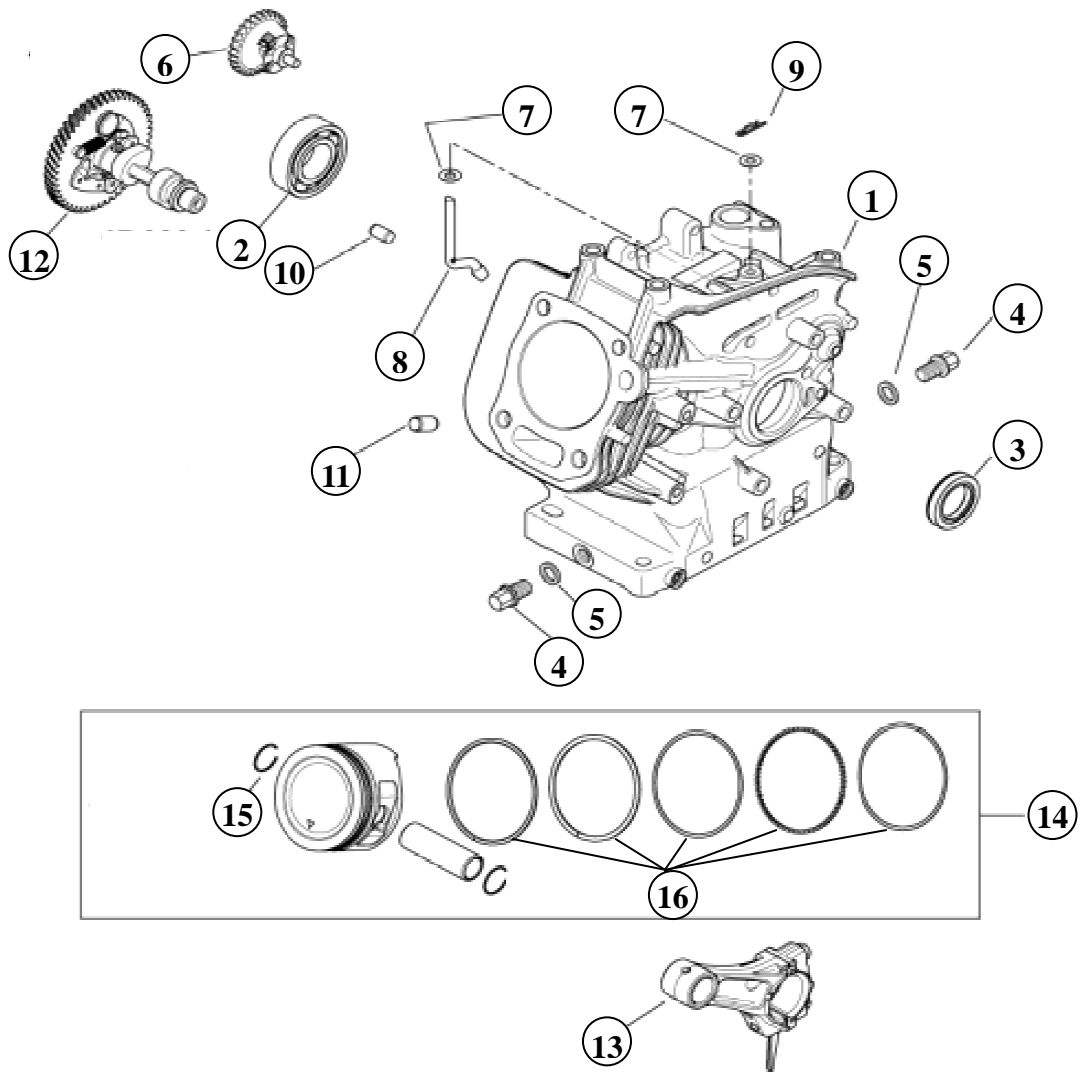
第 1 部分：曲轴



序号	零件号	数量	零件名称	备注
1	17 014 93-S	1	曲轴	20mm 键槽轴, 1/2 减速, 适用于: CH270-0017, 3017
1	17 014 97-S	1	曲轴	0.78"锥轴, 适用于: CH270-0015, 0016, 0025, 0035, 0055, 0056, 0065, 0107, 0108, 0109, 0114, 3016, 3056, 3066, 3076, 3124
1	17 014 98-S	1	曲轴	20mm 键槽轴, 适用于: CH270-0012, 0116, 3012, 3032
1	17 014 99-S	1	曲轴	5/8"螺纹轴, 适用于: CH270-0014, 0102, 3014
1	17 014 100-S	1	曲轴	7/8"键槽轴, 适用于: CH270-3118
1	17 014 102-S	1	曲轴	23mm 锥轴, 适用于: CH270-0112
1	17 014 104-S	1	曲轴	3/4"键槽轴, 适用于: CH270-0011, 0021, 0031, 0103, 0110, 0111, 0113, 0115, 0117, 3011, 3021, 3031, 3105, 3132
1	17 014 105-S	1	曲轴	3/4"螺纹轴, 适用于: CH270-0013, 3013, 3033
2	17 422 06-S	1	推力垫片	白色, 代替 17 422 07-S, 17 422 08-S, 17 422 09-S, 17 422 10-S
3	14 340 01-S	1	键	

注意事项：如果发动机规格号不在上述规格号中，请在科勒发动机网站进行查询。

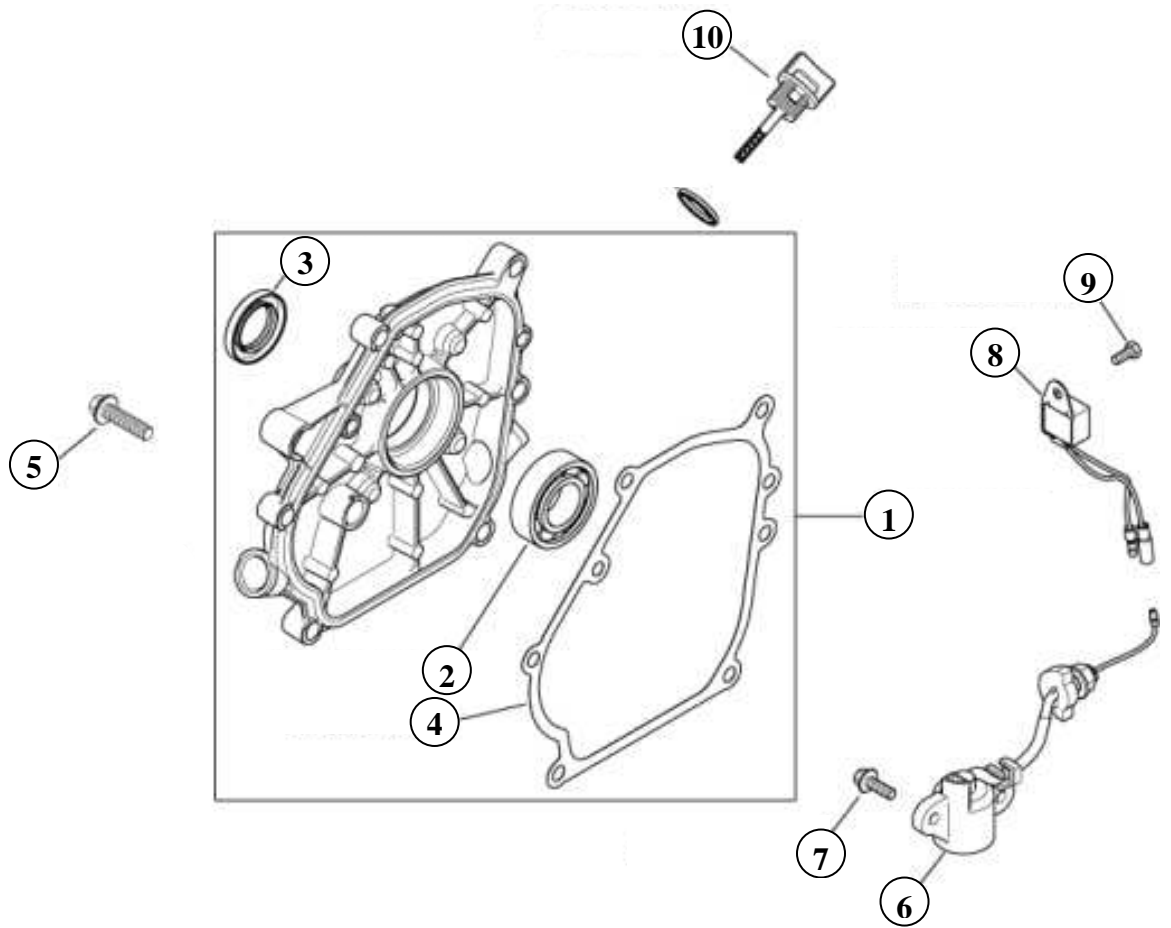
第 2 部分：曲轴箱



序号	零件号	数量	零件名称	备注
1	17 260 08-S	1	曲轴箱	
2	17 030 12-S	1	球轴承	
3	17 032 30-S	1	飞轮端油封	
4	17 139 01-S	2	放油塞	
5	18 468 01-S	2	垫圈	放油塞，代替 17 468 01-S
6	17 310 08-S	1	调速器组件	代替 17 310 01-S
7	17 468 21-S	2	平垫圈	外径 13 毫米
8	17 144 02-S	1	调速器摆杆	
9	14 154 01-S	1	调速摆杆开口销	
10	17 380 21-S	2	圆柱销	
11	14 380 13-S	2	圆柱销	缸盖，代替 14 380 06-S
12	17 010 04-S	1	凸轮轴总成	
12	17 010 18-S	1	凸轮轴总成	适用于：CH270-0107, 0108, 0109
13	17 067 01-S	1	连杆总成	
14	17 874 10-S	1	活塞套件	
15	14 018 03-S	2	活塞销卡环	
16	14 108 02-S	1	活塞环套件	

注意事项：如果发动机规格号不在上述规格号中，请在科勒发动机网站进行查询。

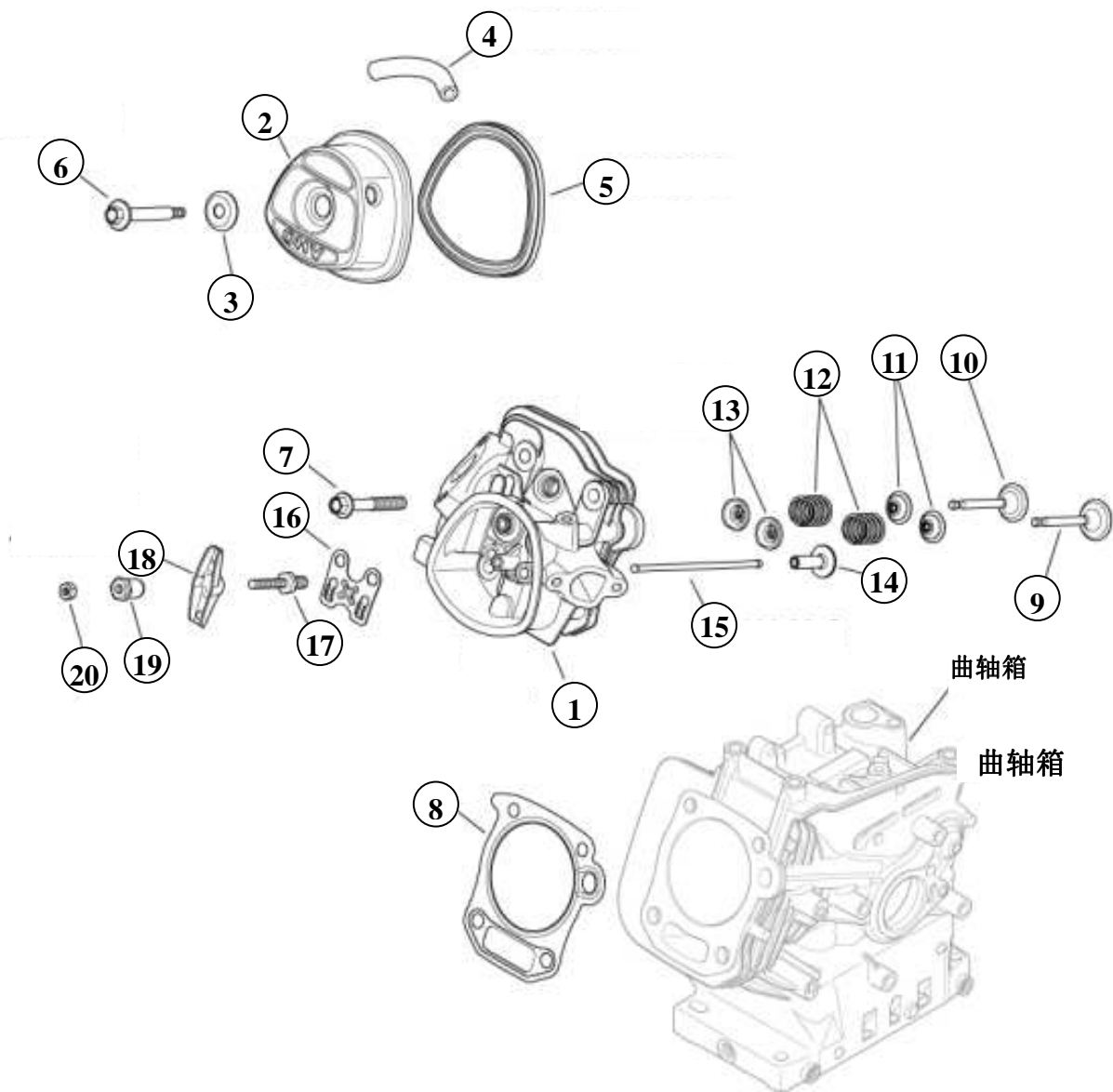
第 3 部分：油底壳及润滑系统



序号	零件号	数量	零件名称	备注
1	17 009 44-S	1	曲轴箱盖组件	适用于: CH270-0017, 3017
1	17 009 49-S	1	曲轴箱盖组件	英制, 代替旧零件号 17 009 17-S。适用于: CH270-0011, 0013, 0014, 0015, 0016, 0021, 0025, 0031, 0035, 0055, 0056, 0065, 0102, 0103, 0110, 0111, 0112, 0113, 0114, 0115, 0117, 3011, 3013, 3014, 3016, 3021, 3031, 3033, 3056, 3066, 3076, 3105, 3118, 3124, 3132
1	17 009 50-S	1	曲轴箱盖组件	公制, 适用于: CH270-0012, 0116, 3012, 3032
1	17 009 51-S	1	曲轴箱盖组件	适用于: CH270-0107, 0108, 0109
2	17 030 12-S	1	球轴承	
3	17 032 29-S	1	输出端油封	代替旧零件号 17 032 20-S
4	17 041 01-S	1	曲轴箱盖垫片	
5	25 086 171-S	6	端盖六角螺丝	
6	17 099 09-S	1	机油液位开关	适用于: CH270-0011, 0012, 0013, 0014, 0015, 0016, 0017, 0021, 0025, 0031, 0035, 0055, 0056, 0065, 0102, 0103, 0107, 0108, 0109, 0110, 0111, 0114, 0115, 0116, 0117, 3011, 3012, 3013, 3014, 3016, 3017, 3021, 3031, 3032, 3033, 3056, 3066, 3076, 3105, 3118, 3124
7	25 086 223-S	2	六角螺丝	M8X18
8	17 526 04-S	1	机油报警器	适用于: CH270-0011, 0012, 0013, 0014, 0015, 0016, 0017, 0021, 0025, 0031, 0035, 0055, 0056, 0065, 0102, 0103, 0107, 0108, 0109, 0110, 0111, 0114, 0115, 0116, 0117, 3011, 3012, 3013, 3014, 3016, 3017, 3021, 3031, 3032, 3033, 3056, 3066, 3076, 3105, 3118, 3124
9	25 086 244-S	1	六角螺丝	M5
10	17 038 08-S	1	机油尺套件	代替旧零件号 17 038 01-S, 含 17 032 05-S, 17 173 26-S
	17 755 06-S	1	整机维修包	无图示。包括输出端油封 17 032 29-S, 飞轮端油封, 17 032 30-S 曲轴箱盖垫片 17 041 01-S, 隔热块至缸盖垫片 17 041 03-S, 化油器至隔热块垫片 17 041 06-S, 消声器垫片 17 041 09-S, 缸盖垫片 17 041 39, 气门室盖垫片 17 041 47-S, 空滤底座垫片 17 041 49(在 17041 03-S)

注意事项: 如果发动机规格号不在上述规格号中, 请在科勒发动机网站进行查询。

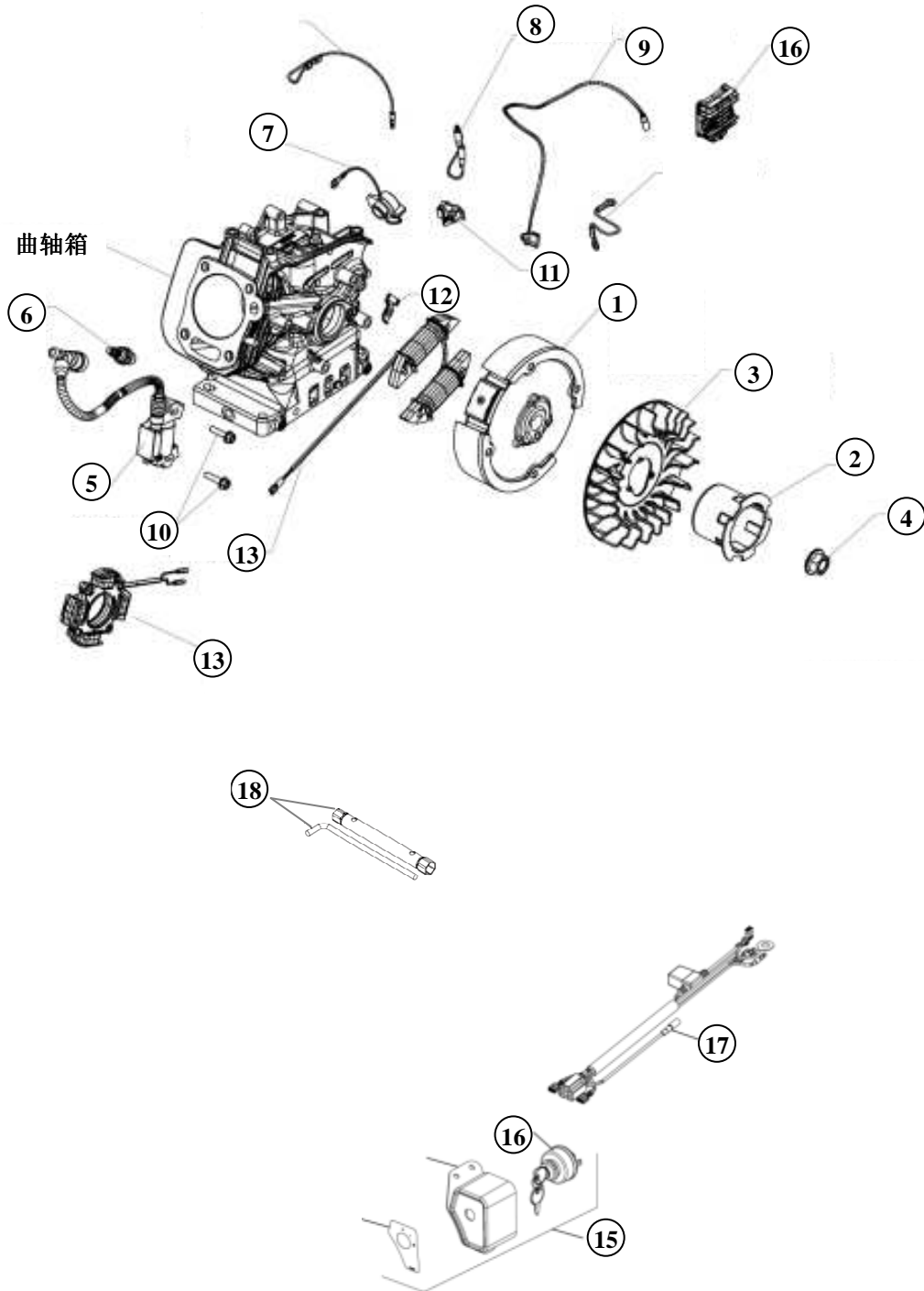
第 4 部分：缸盖、气门及呼吸器



序号	零件号	数量	零件名称	备注
1	17 318 04-S	1	缸盖组件	包括进、排气双头螺柱
2	17 096 08-S	1	气门室盖	
3	17 468 09-S	1	气门室盖螺栓垫圈	此零件号已取消，包含在 25 086 310-S 里
4	18 123 13-S	1	呼吸器管	代替 17 123 89-S
5	17 041 47-S	1	气门室盖垫片	
6	25 086 310-S	1	气门室盖螺栓组件	包括螺栓 25 086 225-S 和垫圈 17 468 09-S
7	25 086 215-S	4	六角螺丝	
8	17 841 01-S	1	缸盖垫片	该套件包含：进气垫片套件 17 041 03-S（含隔热块至缸盖垫片，化油器至隔热块垫片，空滤底座垫片），消声器垫片 17 041 09-S，缸盖垫片 17 841 03-S，气门室盖垫片 17 041 47-S
9	17 017 05-S	1	进气门	2011-3-25 之后生产的机型
10	17 016 07-S	1	排气门	2011-3-25 之后生产的机型
11	17 032 06-S	2	气门油封	
12	17 089 04-S	2	气门弹簧	
13	14 018 02-S	2	气门弹簧座圈	
14	17 351 04-S	2	挺柱	
15	14 411 01-S	2	推杆	2011-3-25 之后生产的机型
16	17 146 01-S	1	推杆导向板	
17	14 072 22-S	2	摇臂螺柱	代替 14 072 02-S
18	14 186 02-S	2	摇臂	
19	14 599 01-S	2	摇臂轴套	
20	14 100 01-S	2	六角螺母	
21	17 041 03-S	2	缸盖垫片套件	没有图示
22	17 041 09-S	1	消声器垫片	没有图示
23	17 072 09-S	2	化油器双头螺栓	重载空滤机型
23	17 072 22-S	2	化油器双头螺栓	扁平空滤机型，适用于：CH270-0055，0056，0065，3056，3066，3076，3124
24	17 755 27-S	1	进排气和推杆套件	适用于 2011-3-25 及之后生产的机型（此套件包括进气门 17 017 05-S，排气门 17 016 07-S，推杆组合 14 411 01-S，气门密封圈 17 032 06-S） 对于 2011-3-25 及之前生产的机型，需要更换整个套件，不可单独换气门或推杆。

注意事项：如果发动机规格号不在上述规格号中，请在科勒发动机网站进行查询。

第 5 部分：点火系统

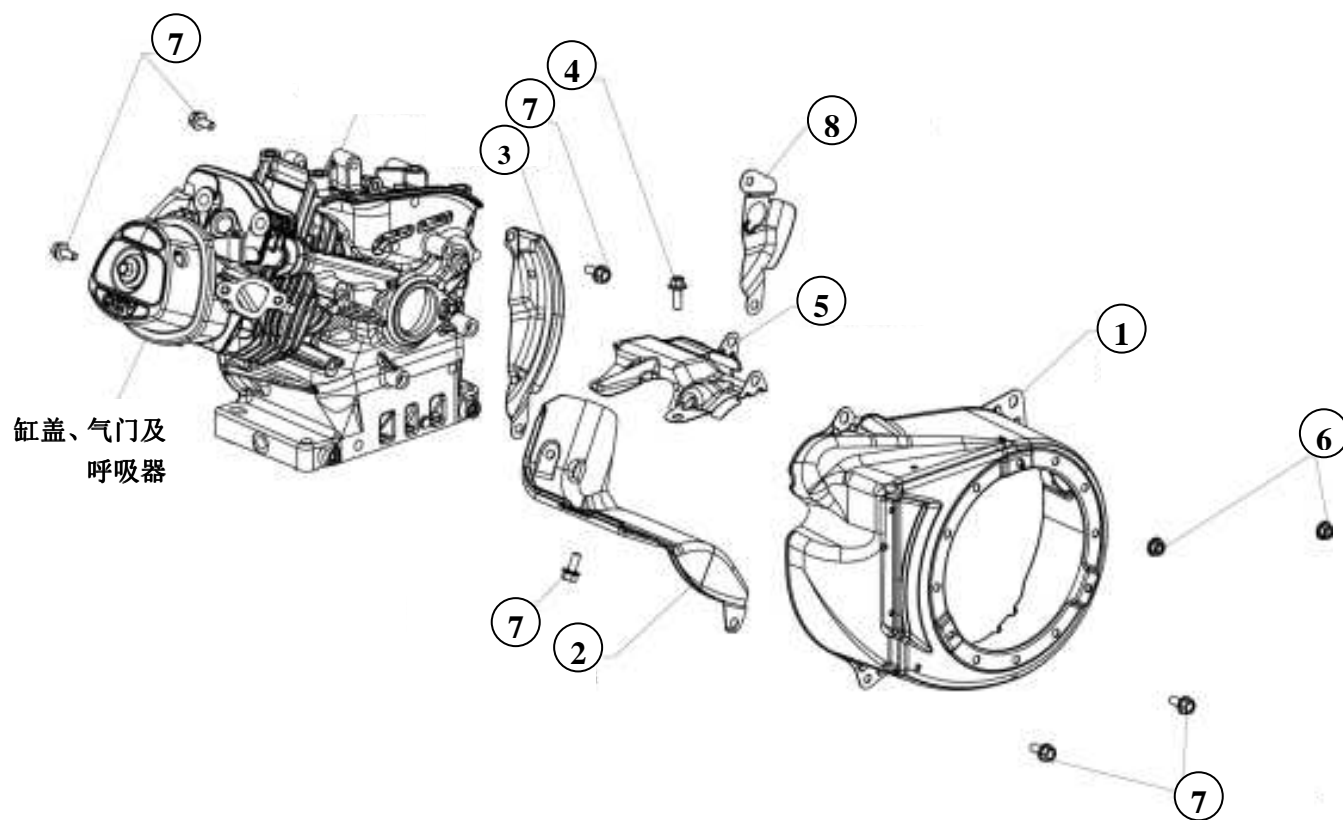


序号	零件号	数量	零件名称	备注
1	17 025 01-S	1	飞轮总成	铸铁, 适用于: CH270-0011, 0012, 0013, 0014, 0015, 0016, 0017, 0055, 0056, 0102, 0103, 0107, 0108, 0109, 0110, 0111, 0112, 0113, 0116, 0117, 3011, 3012, 3013, 3014, 3016, 3017, 3056, 3105, 3118,

				3124, 3132
1	17 025 29-S	1	电启动飞轮总成	10A 电起动。适用于: CH270-0031, 0035, 0114, 0115, 3031, 3032, 3033, 3076
1	17 025 30-S	1	飞轮总成	3A 电起动。适用于: CH270-0021, 0025, 0065, 3021, 3066
2	17 109 01-S	1	驱动杯	
3	17 157 06-S	1	风扇	飞轮
4	17 100 48-S	1	螺母	飞轮
5	17 584 01-S	1	点火模块	
6	14 132 01-S	1	火花塞	适用于: CH270-0016, 3118
6	25 132 13-S	1	火花塞 (RFI)	
7	17 099 26-S	1	点火开关	适用于: CH270-0011, 0012, 0013, 0014, 0015, 0016, 0017, 0055, 0056, 0102, 0103, 0107, 0108, 0109, 0110, 0111, 0112, 0113, 0116, 0117, 3011, 3012, 3013, 3014, 3016, 3017, 3056, 3105, 3118, 3124
7	17 099 24-S	1	点火开关	适用于: CH270-0112, 0113, 3132
8	17 518 03-S	1	可选接线	其他设备选件
9	17 518 04-S	1	接地熄火线	
10	25 086 186-S	2	六角螺丝	M6X25
11	17 154 09-S	1	线夹	适用于: CH270-0011, 0012, 0013, 0014, 0015, 0016, 0017, 0055, 0056, 0102, 0103, 0107, 0108, 0109, 0110, 0111, 0112, 0113, 0116, 0117, 3011, 3012, 3013, 3014, 3016, 3017, 3056, 3105, 3118, 3124, 3132
12	17 126 23-S	1	线圈挡板	适用于: CH270-0021, 0025, 0065, 3021, 3066
13	17 085 07-S	1	定子总成	10A 电起动。适用于: CH270-0031, 0035, 0114, 0115, 3031, 3032, 3033, 3076
13	17 085 09-S	1	定子总成	3A 电起动。适用于: CH270-0021, 0025, 0065, 3021, 3066
14	17 403 08-S	1	调压器	10A 充电。适用于: CH270-0031, 0035, 0114, 0115, 3031, 3032, 3033, 3076
15	17 081 110-S	1	钥匙箱	零件号包含 17 081 111 和 25 099 32-S 代替旧零件号 17 081 42-S (3A 电起动) 和 17 081 45-S (10A 电起动)。适用于: CH270-0021, 0025, 0031, 0035, 0065, 0114, 0115, 3021, 3031, 3032, 3033, 3066, 3076
16	25 099 32-S	1	开关钥匙	
17	17 176 17-S	1	钥匙线束	3A, 适用于: CH270-0021, 0025, 0065, 3021, 3066
17	17 176 18-S	1	钥匙线束	10A, 适用于: CH270-0031, 0035, 0114, 0115, 3031, 3032, 3033, 3076
18	14 455 03-S	1	火花塞套筒	包括 1 个双向套筒 (16mm 和 18mm)
	17 176 03-S	1	调压器线束	无图示。用于 10A 电起动。适用于: CH270-0031, 0035, 0114, 0115, 3031, 3032, 3033, 3076

注意事项: 如果发动机规格号不在上述规格号中, 请在科勒发动机网站进行查询。

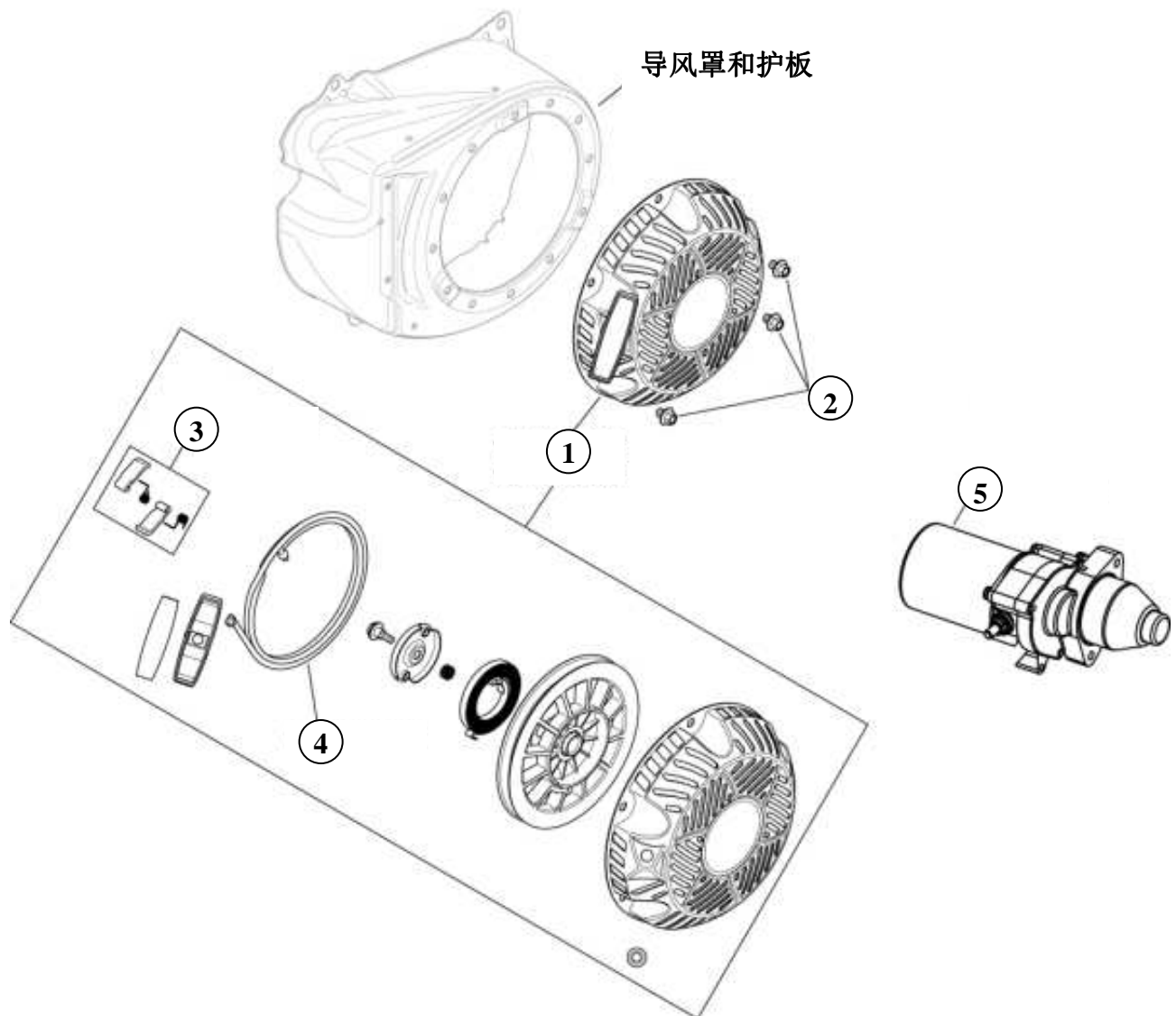
第 6 部分：导风罩和护板



序号	零件号	数量	零件名称	备注
1	17 027 09-S	1	发动机导风罩	非电起动机型, 适用于: CH270-0011, 0012, 0013, 0014, 0015, 0016, 0017, 0055, 0056, 0102, 0103, 0104, 0107, 0108, 0109, 0110, 0111, 0112, 0113, 0116, 0117, 3011, 3012, 3013, 3014, 3016, 3017, 3056, 3105, 3118, 3124, 3132
1	17 027 10-S	1	发动机导风罩	带电起动马达的机型, 适用于: CH270-0021, 0025, 0031, 0035, 0065, 0114, 0115, 3021, 3031, 3032, 3033, 3066, 3076
2	17 314 92-S	1	缸盖护板	代替旧零件号 17 314 01-S
3	17 314 02-S	1	飞轮护板	适用于: CH270-0011, 0012, 0013, 0014, 0015, 0016, 0017, 0055, 0056, 0102, 0103, 0104, 0107, 0108, 0109, 0110, 0111, 0112, 0113, 0116, 0117, 3011, 3012, 3013, 3014, 3016, 3017, 17, 30566, 3105, 3118, 3124, 3132
4	25 086 223-S	1	六角螺丝	M6X18
5	17 314 08-S	1	上部隔热罩	
6	14 100 16-S	2	六角螺母	M6, 代替 14 100 08-S
7	25 086 433-S	6	六角螺丝	M6, 代替 25 086 159-S
8	17 314 99-S	1	飞轮防护罩	电起动机型, 适用于: CH270-0021, 0025, 0031, 0035, 0065, 0114, 0115, 3021, 3031, 3032, 3033, 3066, 3076

注意事项: 如果发动机规格号不在上述规格号中, 请在科勒发动机网站进行查询。

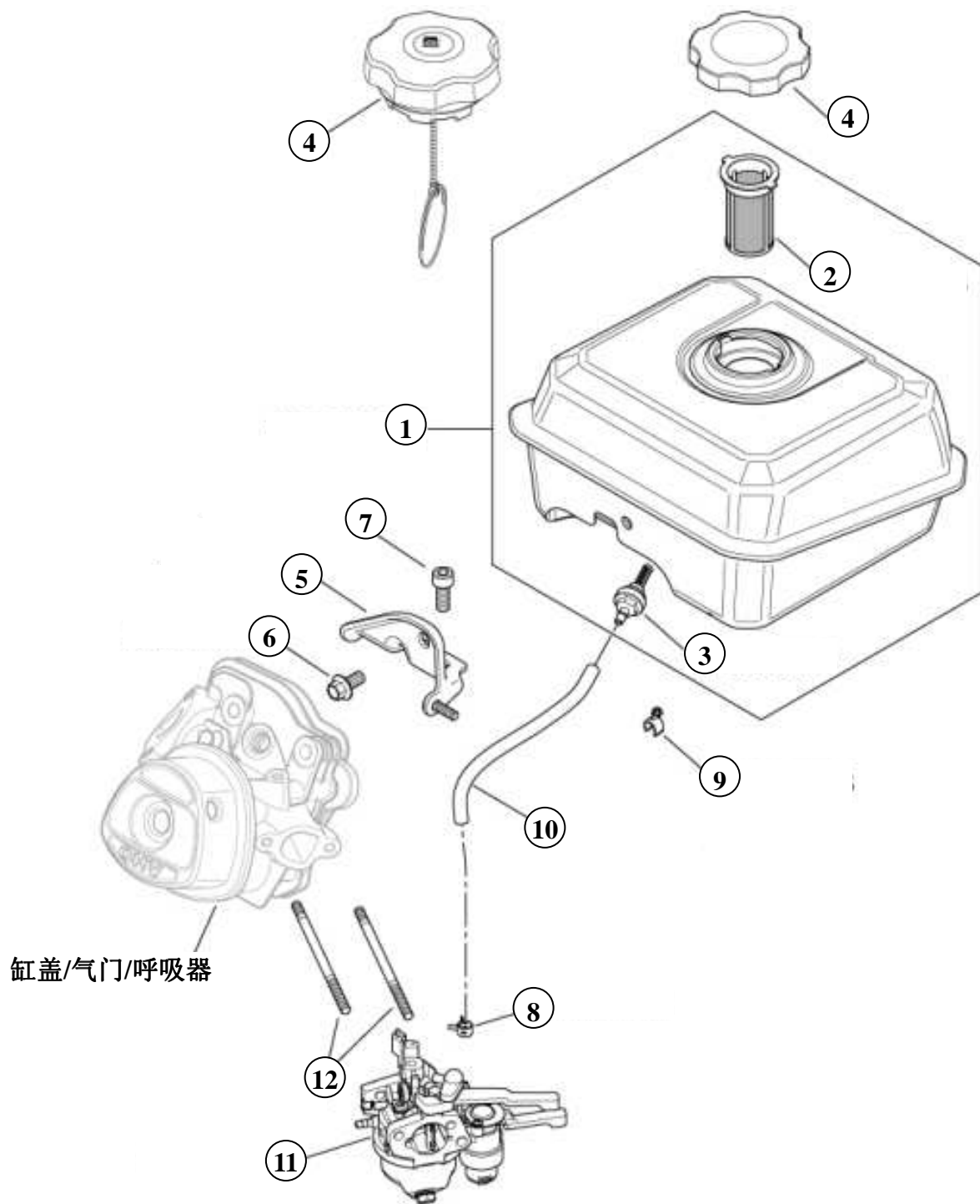
第 7 部分：起动系统



序号	零件号	数量	零件名称	备注
1	17 165 02-S	1	反冲起动器总成	
2	25 086 304-S	3	六角螺丝	
3	14 379 01-S	1	棘爪组件	
4	17 160 01-S	1	起动拉绳组件	
5	17 098 10-S	1	起动马达	适用于：CH270-0021, 0025, 0031, 0035, 0065, 0114, 0115, 3021, 3031, 3032, 3033, 3066, 3076

注意事项：如果发动机规格号不在上述规格号中，请在科勒发动机网站进行查询。

第 8 部分：燃油系统



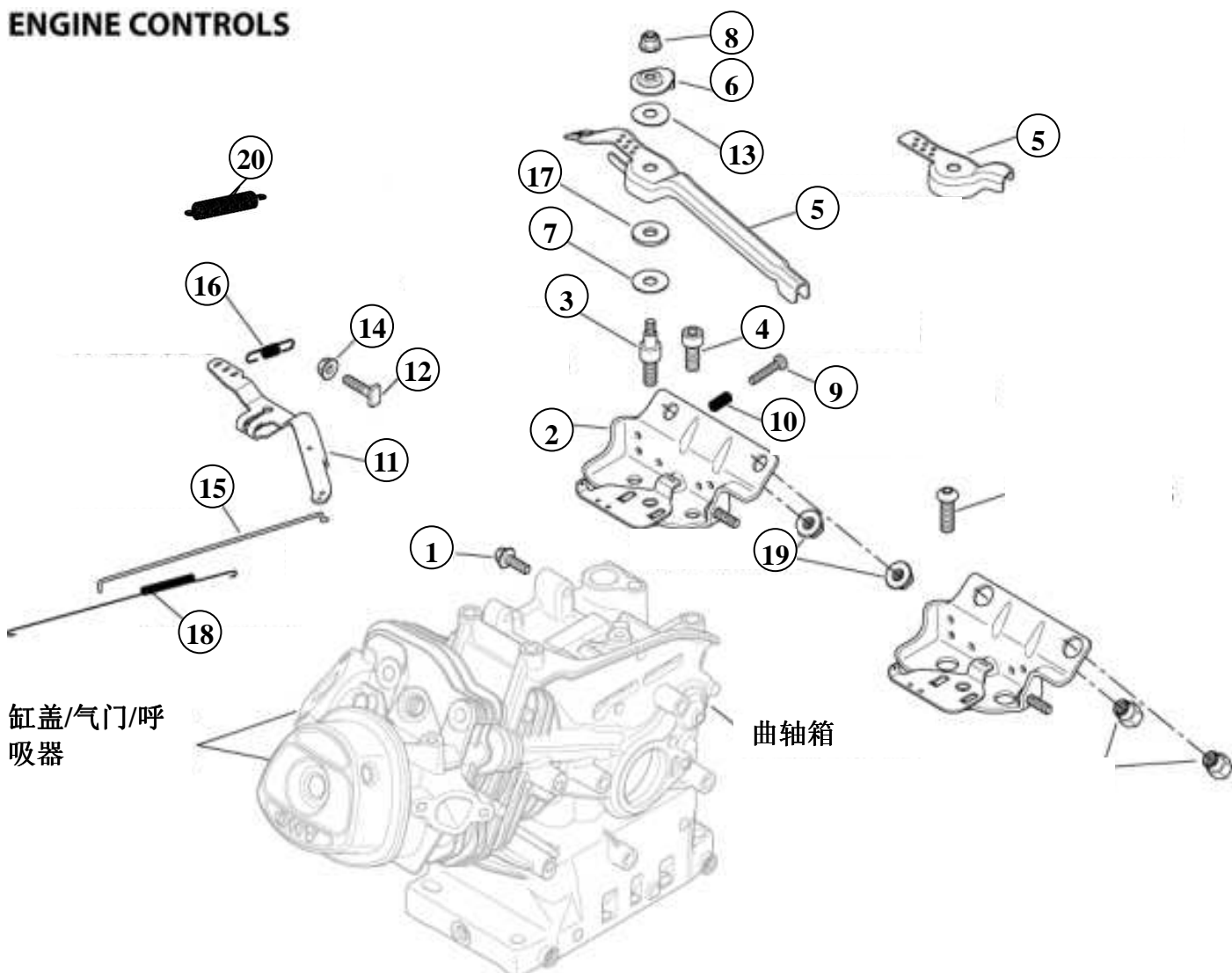
序号	零件号	数量	零件名称	备注
1	17 065 53-S	1	燃油箱组件	包括燃油箱和 17 050 15-S, 17 294 05-S
2	17 050 17-S	1	燃油箱加油口滤网	适用于: CH270-0055, 0056, 0065, 0108, 3056, 3066, 3076
2	17 050 20-S	1	燃油箱加油口滤网	
3	17 294 05-S	1	燃油箱出油口滤芯	
4	17 173 25-S	1	油箱盖	适用于: CH270-0011, 0012, 0013, 0014, 0015, 0016, 0017, 0021, 0025, 0031, 0035, 0102, 0103, 0104, 0107, 0109, 0110, 0111, 0112, 0113, 0114, 0115, 0116, 0117, 3132
4	17 173 19-S	1	油箱盖 (EVAP)	满足 CARBIII 排放, 适用于: CH270-3011, 3012, 3013, 3014, 3016, 3021, 3031, 3032, 3033, 3105, 3118
5	17 126 38-S	1	燃油箱支架	
5	17 126 188-S	1	燃油箱支架	代替 17 126 187-S, 适用于: CH270-0055, 0056, 0065, 3056, 3066, 3076, 3124
6	25 086 266-S	1	六角螺丝	M8X1.25X16, 代替旧零件号 M-851016-S
7	25 086 253-S	2	六角螺丝	
8	14 237 01-S	2	卡箍	用于燃油管
9	17 154 08-S	1	管夹	用于燃油管, 适用于: CH270-0011, 0012, 0013, 0014, 0015, 0016, 0017, 0021, 0025, 0031, 0035, 0102, 0103, 0107, 0109, 0110, 0111, 0112, 0113, 0114, 0115, 0116, 0117, 3011, 3012, 3013, 3014, 3016, 3017, 3021, 3031, 3032, 3033, 3105, 3118, 3132
10	25 111 40-S	1	燃油管	根据长度选择
11	17 853 22-S	1	化油器总成	重载空滤机型, 适用于: CH270-0011, 0012, 0013, 0014, 0016, 0017, 0021, 0031, 0102, 0103, 0104, 0110, 0111, 0112, 0115, 0116, 0117, 3011, 3012, 3013, 3014, 3016, 3017, 3021, 3031, 3032, 3033, 3105, 3118, 3132
11	17 853 52-S	1	化油器总成	代替旧零件号 17 853 26-S, 扁平空滤机型, 适用于: CH270-0055, 0056, 0065, 3056, 3066, 3076, 3124
11	17 853 60-S	1	化油器总成	重载空滤机型, 适用于: CH270-0015, 0025, 0035, 0107, 0108, 0109, 0114
12	17 072 09-S	2	化油器双头螺柱	重载空滤机型, 适用于: CH270-0011, 0012, 0013, 0014, 0015, 0016, 0017, 0021, 0025, 0031, 0035, 0102, 0103, 0104, 0107, 0108, 0109, 0110, 0111, 0112, 0114, 0115, 0116, 0117, 3011, 3012, 3013, 3014, 3016, 3017, 3021, 3031, 3032, 3033, 3105, 3118, 3132
12	17 072 22-S	2	化油器双头螺柱	扁平空滤机型, 适用于: CH270-0055, 0056, 0065, 3056, 3066, 3076, 3124
13	17 041 03-S	1	进气垫片套件	无图示。包括隔热块-缸盖垫片, 化油器-隔热块垫片, 空滤底座垫片 (包含在 17 841 01-S)

14	14 757 03-S	1	化油器修理包	无图示。代替旧零件号 14 757 01-S（包括化油器垫片 14 041 24-S；工具包 14 757 03-S；密封垫，化油器 17 041 06-S；密封垫，空滤器底座）
15	17 050 17-S	1	燃油滤清器	无图示。适用于：CH270-0055, 0056, 0065, 0108, 3056, 3066, 3076, 3124

注意事项：如果发动机规格号不在上述规格号中，请在科勒发动机网站进行查询。

第 9 部分：发动机控制系统

ENGINE CONTROLS



缸盖/气门/呼吸器

曲轴箱

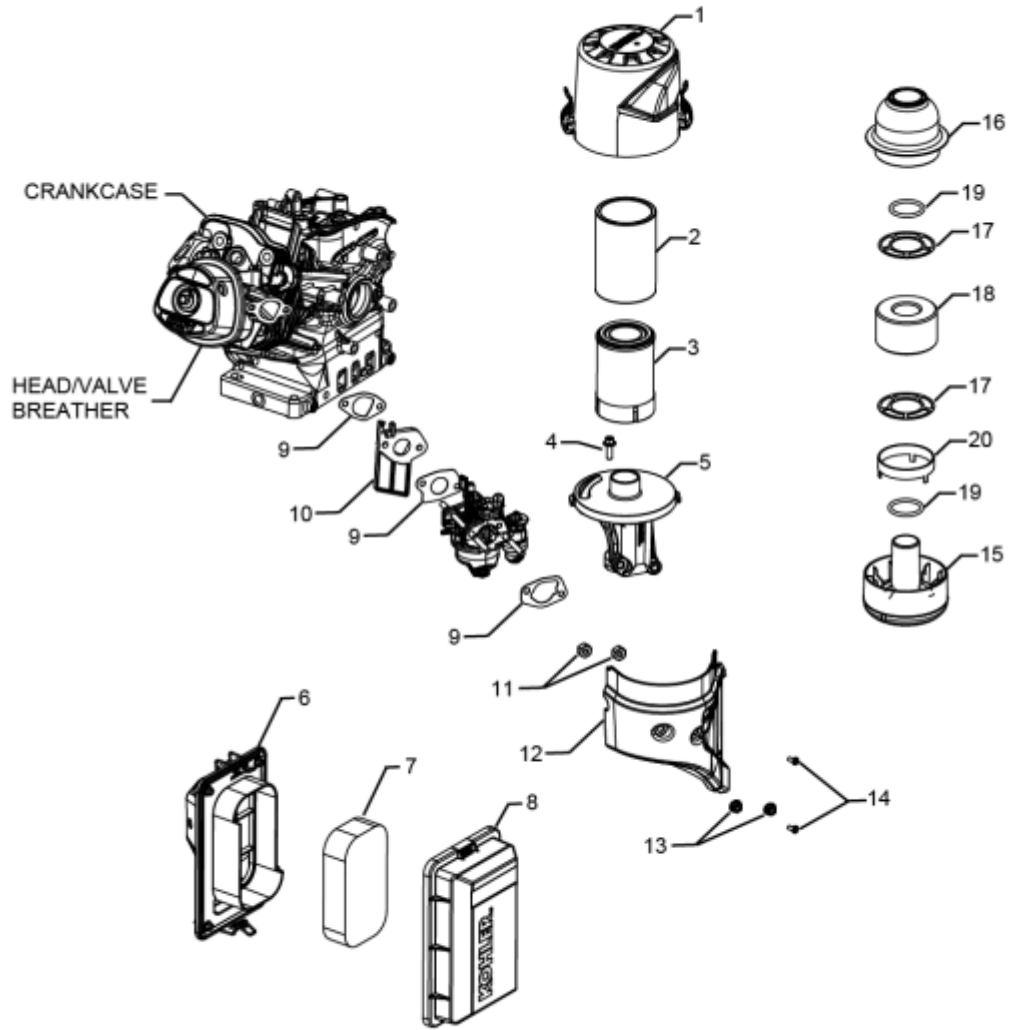
序号	零件号	数量	零件名称	备注
1	25 086 223-S	1	六角螺丝	
2	17 126 188-S	1	燃油箱与控制支架	带熄火开关。代替旧零件号 17 126 117-S 适用于：CH270-0055, 0056, 0065, 0108, 3056, 3066, 3076, 3124
2	17 126 117-S	1	燃油箱与控制支架	
3	17 072 11-S	1	六角螺丝	控制杆
4	25 086 253-S	2	内六角螺母	
5	17 090 17-S	1	调速控制杆	固定转速。适用于：CH270-0015, 0016, 0025, 0035, 0055, 0056, 0065, 0107, 0108, 0109, 0114, 0117, 3016, 3056, 3066, 3076, 3124
5	17 090 36-S	1	调速控制杆	可变转速。代替旧零件号 17 090 16-S。适用于：CH270-0011, 0012, 0013, 0014, 0017, 0021, 0031, 0102, 0103, 0104, 0110, 0111, 0112, 0113, 0115, 0116, 3011, 3012, 3013, 3014, 3017, 3021, 3031, 3032, 3033, 3105, 3118, 3132
6	17 468 34-S		垫片	用于控制杆。代替旧零件号 17 468 22-S
7	17 468 19-S	1	平垫片	
8	14 100 09-S	1	六角锁止螺母	M6
9	25 086 242-S	1	调速螺丝	
10	17 089 36-S	1	压缩弹簧	
11	17 090 15-S	1	调速器杠杆	
12	25 086 166-S	1	矩形头螺丝	
13	25 468 17-S	1	弹簧垫圈	适用于：CH270-0011, 0012, 0013, 0014, 0021, 0031, 0104, 0110, 0112, 0113, 0115, 0116, 3011, 3012, 3013, 3014, 3021, 3031, 3032, 3033, 3118, 3132
13	17 468 35-S	1	弹簧垫圈	适用于：CH270-0016, 3017
14	14 100 16-S	1	螺母	M6X1.0。代替 14 100 08-S
15	17 079 01-S	1	调速器拉杆	
16	17 089 08-S	1	调速主弹簧	固定转速, 3150RPM。代替旧零件号 17 089 11-S 适用于：CH270-0015, 0016, 0035, 0055, 0056, 0065, 0107, 0108, 0109, 0114, 3016, 3056, 3066, 3076
16	17 089 70-S	1	调速主弹簧	可变转速。代替旧零件号 17 089 54-S。适用于：CH270-0011, 0012, 0013, 0014, 0017, 0021, 0031, 0102, 0103, 0110, 0111, 0112, 0113, 0115, 0116, 0117, 3011, 3012, 3013, 3014, 3017, 3021, 3031, 3032, 3033, 3105, 3118, 3132
16	17 089 72-S	1	调速主弹簧	适用于：CH270-3124
17	25 468 15-S	1	垫片	尼龙控制杆
18	17 089 09-S	1	拉杆弹簧	
19	17 100 45-S	2	螺母	M8X1.25。代替旧零件号 M-841080-S 适用于：

				CH270-0011, 0012, 0013, 0014, 0015, 0016, 0017, 0021, 0025, 0031, 0035, 0102, 0103, 0104, 0107, 0108, 0109, 0110, 0111, 0112, 0114, 0115, 0116, 0117, 3011, 3012, 3013, 3014, 3016, 3017, 3021, 3031, 3032, 3033, 3105, 3118, 3132
	17 089 58-S	1	油门回位弹簧	无图示。适用于: CH270-0011, 0012, 0102, 0103, 0111, 0112, 0113, 0115, 0116, 3011, 3012, 3032, 3105, 3132
	17 755 04-S	1	油门遥控套件	无图示, 括回位弹簧, 线卡支架, 线卡, 3 枚 M5 螺丝。
	17 237 13-S	1	遥控固定铜柱套件	无图示, 包括卡线柱、卡环和螺丝。适用于: CH270-0111, 0112, 0113, 0115, 0116, 3132

注意事项: 如果发动机规格号不在上述规格号中, 请在科勒发动机网站进行查询。

第 10 部分：进气系统

AIR INTAKE GROUP
CH270



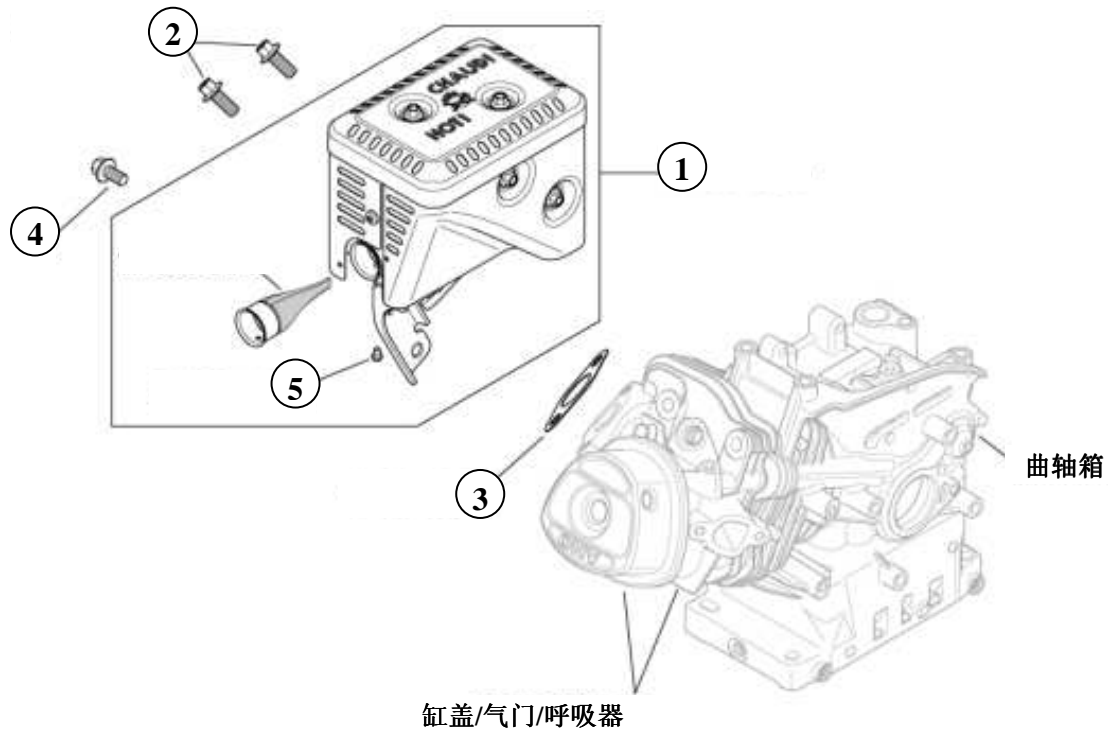
ILLUSTRATIONS ARE REPRESENTATIVE AND ARE NOT INTENDED TO SHOW ALL DETAILS FOR EACH COMPONENT

序号	零件号	数量	零件名称	备注
1	17 096 41-S	1	空滤罩	重载空滤。
1	17 096 44-S	1	空滤罩	适用于: CH270-0055, 0056, 0065, 3056, 3066, 3076, 3124
1	17 096 89-S	1	空滤罩	适用于: CH270-3132
2	17 083 12-S	1	前置空滤芯	重载空滤, 粗滤。代替旧零件号 17 083 06-S。适用于: CH270-0011, 0012, 0013, 0014, 0015, 0016, 0017, 0021, 0025, 0031, 0035, 0102, 0103, 0104, 0107, 0108, 0109, 0110, 0111, 0112, 0114, 0115, 0116, 0117, 3011, 3012, 3013, 3014, 3016, 3017, 3021, 3031, 3032, 3033, 3105, 3118
3	17 083 23-S	1	空滤主滤芯	代替旧零件号 17 083 07-S 重载空滤, 细滤。适用于: CH270-0011, 0012, 0013, 0014, 0015, 0016, 0017, 0021, 0025, 0031, 0035, 0102, 0103, 0104, 0107, 0108, 0109, 0110, 0111, 0112, 0114, 0115, 0116, 0117, 3011, 3012, 3013, 3014, 3016, 3017, 3021, 3031, 3032, 3033, 3105, 3118
4	25 086 223-S	1	六角螺丝	M6X18
5	17 094 24-S	1	空滤底座	重载空滤。代替旧零件号 17 094 04-S。适用于: CH270-0011, 0012, 0013, 0014, 0015, 0016, 0017, 0021, 0025, 0031, 0035, 0102, 0103, 0104, 0107, 0108, 0109, 0110, 0111, 0112, 0113, 0114, 0115, 0116, 0117, 3011, 3012, 3013, 3014, 3016, 3017, 3021, 3031, 3032, 3033, 3056, 3066, 3076, 3105, 3118, 3132
6	17 048 01-S	1	空滤器总成 (包含 6, 7, 8)	扁平空滤。适用于: CH270-0055, 0056, 0065, 3056, 3066, 3076, 3124
7	17 083 16-S	1	空气滤芯	扁平空滤。适用于: CH270-0055, 0056, 0065, 3056, 3066, 3076, 3124
8	17 096 44-S	1	空滤器盖	扁平空滤。适用于: CH270-0055, 0056, 0065, 3056, 3066, 3076, 3124
9	17 041 03-S	1	进气垫片套件	包括空滤底座-化油器垫片, 化油器-隔热板垫片, 隔热板-缸盖垫片
10	17 168 05-S	1	化油器隔热块	CH270 使用
11	17 100 43-S	2	六角螺母	M6 适用于: CH270-0011, 0012, 0013, 0014, 0015, 0016, 0017, 0021, 0025, 0031, 0035, 0102, 0103, 0104, 0107, 0108, 0109, 0110, 0111, 0112, 0113, 0114, 0115, 0116, 0117, 3011, 3012, 3013, 3014, 3016, 3017, 3021, 3031, 3032, 3033, 3056, 3066, 3076, 3105, 3118, 3132
12	17 096 04-S	1	空滤底座护罩	重载空滤, 适用于: CH270-0011, 0012, 0013, 0014, 0015, 0016, 0017, 0021, 0025, 0031, 0035, 0102, 0103, 0104, 0107, 0108, 0109, 0110, 0111, 0112, 0113, 0114, 0115, 0116, 0117, 3011, 3012, 3013, 3014, 3016, 3017, 3021, 3031, 3032, 3033, 3056, 3066, 3076, 3105, 3118, 3132

13	14 100 09-S	2	六角螺母	M6, 自锁
14	25 086 217-S	2	六角螺丝	端盖至导风罩
15	17 109 09-S	1	油杯	适用于: CH270-3132
16	17 096 90-S	1	罩	适用于: CH270-3132
17	17 146 43-S	2	支撑板	适用于: CH270-3132
18	17 050 27-S	1	泡沫滤芯	适用于: CH270-3132
19	17 153 08-S	2	O 型圈	适用于: CH270-3132
20	17 141 15-S	1	保持环	适用于: CH270-3132
	17 041 43-S	1	空滤垫片	无图示, 扁平空滤, 适用于: CH270-0055, 0056, 0065, 3056, 3066, 3076, 3124

注意事项: 如果发动机规格号不在上述规格号中, 请在科勒发动机网站进行查询。

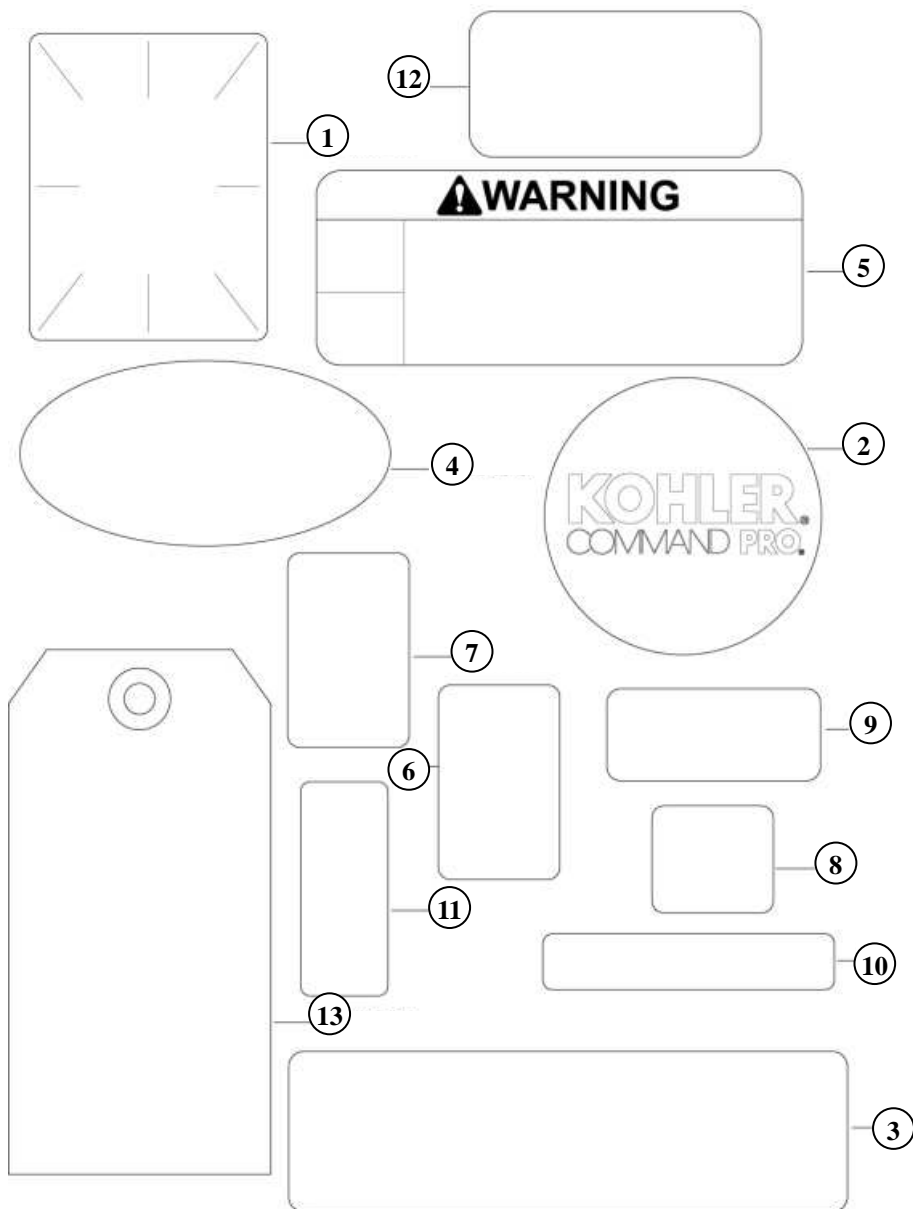
第 11 部分：排气系统



序号	零件号	数量	零件名称	备注
1	17 068 55-S	1	消声器总成	代替旧零件号 17 068 24-S。重载空滤机型，适用于：CH270-0011, 0012, 0013, 0014, 0015, 0016, 0017, 0021, 0025, 0031, 0035, 0102, 0103, 0104, 0107, 0108, 0109, 0110, 0111, 0112, 0113, 0114, 0115, 0116, 0117, 3011, 3012, 3013, 3014, 3016, 3017, 3021, 3031, 3032, 3033, 3056, 3066, 3076, 3105, 3118, 3132
	17 068 31-S	1	消声器总成	无图示，扁平空滤机型
2	25 086 224-S	2	六角螺丝	M8X20，重载消声器 CH270-3132
	25 086 240-S	2	六角螺丝	无图示，M10 X 25，扁平消声器
3	17 041 09-S	1	消声器垫片	
4	25 086 266-S	1	六角螺丝	M8X1.25X16，代替旧零件号 M-851016-S
5	25 086 190-S	1	螺丝	用于安装火花消除器
	17 730 05-S	1	排气转向片套件	无图示。包括 1 个排气转向片 17 265 08-S 和 2 枚螺丝 (ST4.2 X 6.1)
	17 730 06-S	1	排气管护板套件	无图示。包括 1 个排气管护板总成 (17 314 42-S) 和 3 枚螺丝 (M5X8 25 086 300-S)
	17 786 01-S	1	消声器安装套件	无图示。包括消声器垫片 17 041 09-S 和 1 枚螺丝 25 086 266-S(M8X16)、2 枚螺丝 25 086 224-S(M8X20)

注意事项：如果发动机规格号不在上述规格号中，请在科勒发动机网站进行查询。

第 12 部分：标签



序号	零件号	数量	零件名称	备注
1	25 113 70-S	1	无色铭牌	
2	25 113 72-S	1	反冲式起动标签	
3	17 113 80-S	1	7 马力标签	
4	17 113 75-S	1	四级空滤标签	
5	17 113 16-S	1	警告标签	
6	17 113 23-S	1	太阳标签	暖天气
7	17 113 24-S	1	雪花标签	冷天气
8	17 113 25-S	1	基本箭头标签	
9	25 113 74-S	1	满足加拿大排放标签	
10	25 113 56-S	1	节气门标签	
11	25 113 57-S	1	燃油切断阀和阻风门标签	
12	25 113 59-S	1	维修标签	
13	25 450 05-S	1	带吊孔标签	

注意事项：如果发动机规格号不在上述规格号中，请在科勒发动机网站进行查询。

KOHLER[®]
ENGINES

科勒（中国）发动机

地址：中国上海市闸北区江场三路 158 号

电话：021-26062403 传真：021-61078904

网址：www.kohlerengines.com