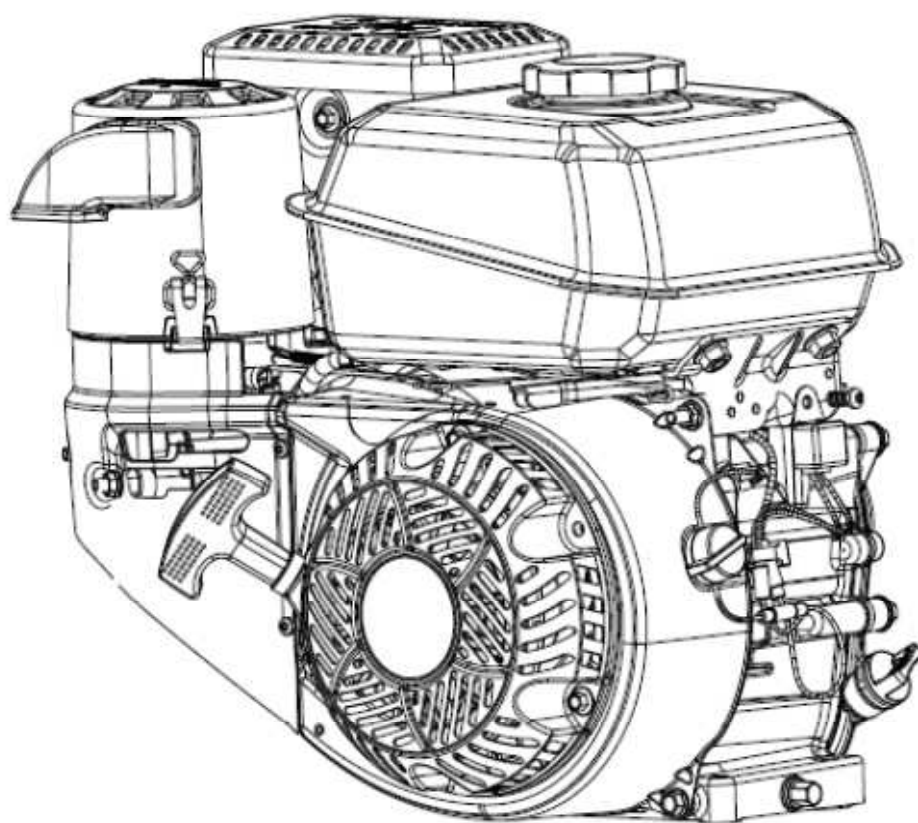


KOHLER® Command PRO

CH395 零件手册

2014 版



KOHLER
ENGINES

版本号: KCE-S 2014-0001

目录

页码

0. 总则.....	3
1. 曲轴.....	5
2. 曲轴箱.....	6
3. 油底壳及润滑系统.....	8
4. 缸盖、气门及呼吸器.....	9
5. 点火系统.....	11
6. 导风罩和护板.....	14
7. 起动系统.....	15
8. 燃油系统.....	16
9. 发动机控制系统.....	18
10. 进气系统.....	20
11. 排气系统.....	22
12. 标签.....	24

总则

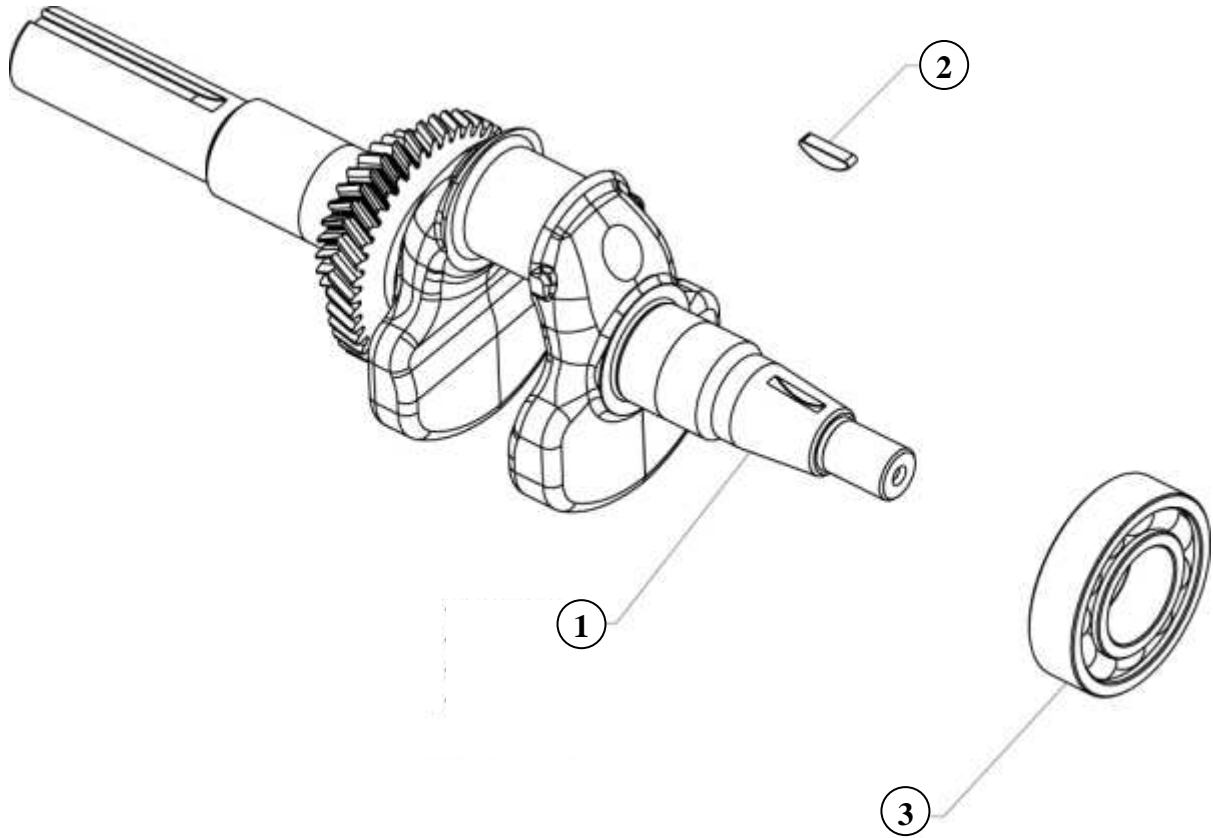
为了确保正确查询发动机零件，请认真阅读如下声明且理解其意思。当然也要参考设备用户手册、服务手册理解其他重要的信息。

1. 请根据所使用的发动机规格号、型号、序列号以及发动机颜色等特性选择正确的零件号。
2. 请注意零件手册封面的时间和修订序列号，以保持零件手册是最新状态，如有问题请联系科勒发动机技术服务部。
3. 本手册只是适用于 CH395 发动机。
4. 如果在本手册上没有的发动机规格号，请联系科勒发动机技术服务部或者在科勒发动机网站上查询。网站地址如下：<http://www.kohlerengines.com/onlinecatalog/productMatrix.htm>。
5. CH395 发动机主要规格配置表：

规格号	PTO 轴径	起动方式	充电系统	RPM	油门控制	空滤器	消声器	RFI
CH395-0011	1"键槽轴	手拉起动	无	可变	手动+远程	重载空滤	有	有
CH395-0014	1"螺纹轴	手拉起动	无	可变	手动+远程	重载空滤	有	有
CH395-0015	7/8"锥轴	手拉起动	无	3150	固定转速	重载空滤	有	有
CH395-0016	7/8"锥轴	手拉起动	无	3750	固定转速	重载空滤	有	有
CH395-0021	1"键槽轴	手拉+电起动	3A	可变	手动+远程	重载空滤	有	有
CH395-0024	1"螺纹轴	手拉+电起动	3A	可变	手动+远程	重载空滤	有	有
CH395-0025	7/8"锥轴	手拉+电起动	3A	3150	固定转速	重载空滤	有	有
CH395-0026	7/8"锥轴	手拉+电起动	3A	3750	固定转速	重载空滤	有	有
CH395-0031	1"键槽轴	手拉+电起动	10A	可变	手动+远程	重载空滤	有	有
CH395-0032	25mm 键槽轴	手拉+电起动	10A	可变	手动+远程	重载空滤	有	有
CH395-0041	1"键槽轴	手拉+电起动	18A	可变	手动+远程	重载空滤	有	有
CH395-0055	7/8"锥轴	手拉起动	无	3150	固定转速	扁平空滤	无	有
CH395-0065	7/8"锥轴	手拉+电起动	3A	3150	固定转速	扁平空滤	无	有
CH395-0101	1"键槽轴	手拉起动	无	可变	远程	重载空滤	有	有
CH395-0104	25mm 键槽轴	手拉起动	无	可变	远程	重载空滤	有	有
CH395-0105	7/8"锥轴	手拉起动	无	3150	固定转速	重载空滤	有	有
CH395-0106	25mm 键槽轴	手拉起动	无	可变	远程	重载空滤	有	有
CH395-0107	1"键槽轴	手拉起动	无	可变	手动+远程	重载空滤	有	有
CH395-0108	7/8"锥轴	手拉起动	无	3150	固定转速	重载空滤	有	EU
CH395-0111	23mm 锥轴	手拉起动	无	可变	手动+远程	重载空滤	有	有
CH395-0112	23mm 锥轴	手拉+电起动	18A	可变	手动+远程	重载空滤	有	有
CH395-0113	1"键槽轴	手拉+电起动	18A	可变	手动+远程	重载空滤	有	有
CH395-0114	1"键槽轴	手拉+电起动	18A	可变	手动+远程	重载空滤	有	有
CH395-0115	7/8"锥轴	手拉+电起动	18A	3150	固定转速	重载空滤	有	EU
CH395-0116	1"键槽轴	手拉+电起动	18A	可变	手动+远程	重载空滤	有	有
CH395-0117	1"键槽轴	手拉起动	无	可变	手动+远程	重载空滤	有	有

CH395-0119	7/8"锥轴	手拉起动	无	3150	固定转速	重载空滤	有	有
CH395-0120	25mm 键槽轴	手拉+电起动	3A	可变	手动+远程	重载空滤	有	有
CH395-0121	7/8"锥轴	手拉起动	无	3150	固定转速	扁平空滤	有	有
CH395-3011	1"键槽轴	手拉起动	无	可变	手动+远程	重载空滤	有	有
CH395-3014	1"键螺纹轴	手拉起动	无	可变	手动+远程	重载空滤	有	有
CH395-3016	7/8"锥轴	手拉起动	无	3750	固定转速	重载空滤	有	有
CH395-3021	1"键槽轴	手拉+电起动	3A	可变	手动+远程	重载空滤	有	有
CH395-3024	1"键螺纹轴	手拉+电起动	3A	可变	手动+远程	重载空滤	有	有
CH395-3026	7/8"锥轴	手拉+电起动	3A	3750	固定转速	重载空滤	有	有
CH395-3031	1"键槽轴	手拉+电起动	10A	可变	手动+远程	重载空滤	有	有
CH395-3032	25mm 键槽轴	手拉+电起动	10A	可变	手动+远程	重载空滤	有	有
CH395-3041	1"键槽轴	手拉+电起动	18A	可变	手动+远程	重载空滤	有	有
CH395-3056	7/8"锥轴	手拉起动	无	3750	固定转速	扁平空滤	无	有
CH395-3066	7/8"锥轴	手拉+电起动	3A	3750	固定转速	扁平空滤	无	有
CH395-3102	1"键槽轴	手拉起动	无	可变	远程	重载空滤	有	有
CH395-3103	1"键螺纹轴	手拉起动	无	可变	远程	重载空滤	有	有
CH395-3109	7/8"锥轴	手拉起动	无	3750	固定转速	重载空滤	有	有
CH395-3110	7/8"锥轴	手拉起动	无	3750	固定转速	扁平空滤	有	无
CH395-3111	23mm 锥轴	手拉起动	无	可变	手动+远程	重载空滤	有	有
CH395-3112	23mm 锥轴	手拉+电起动	18A	可变	手动+远程	重载空滤	有	有

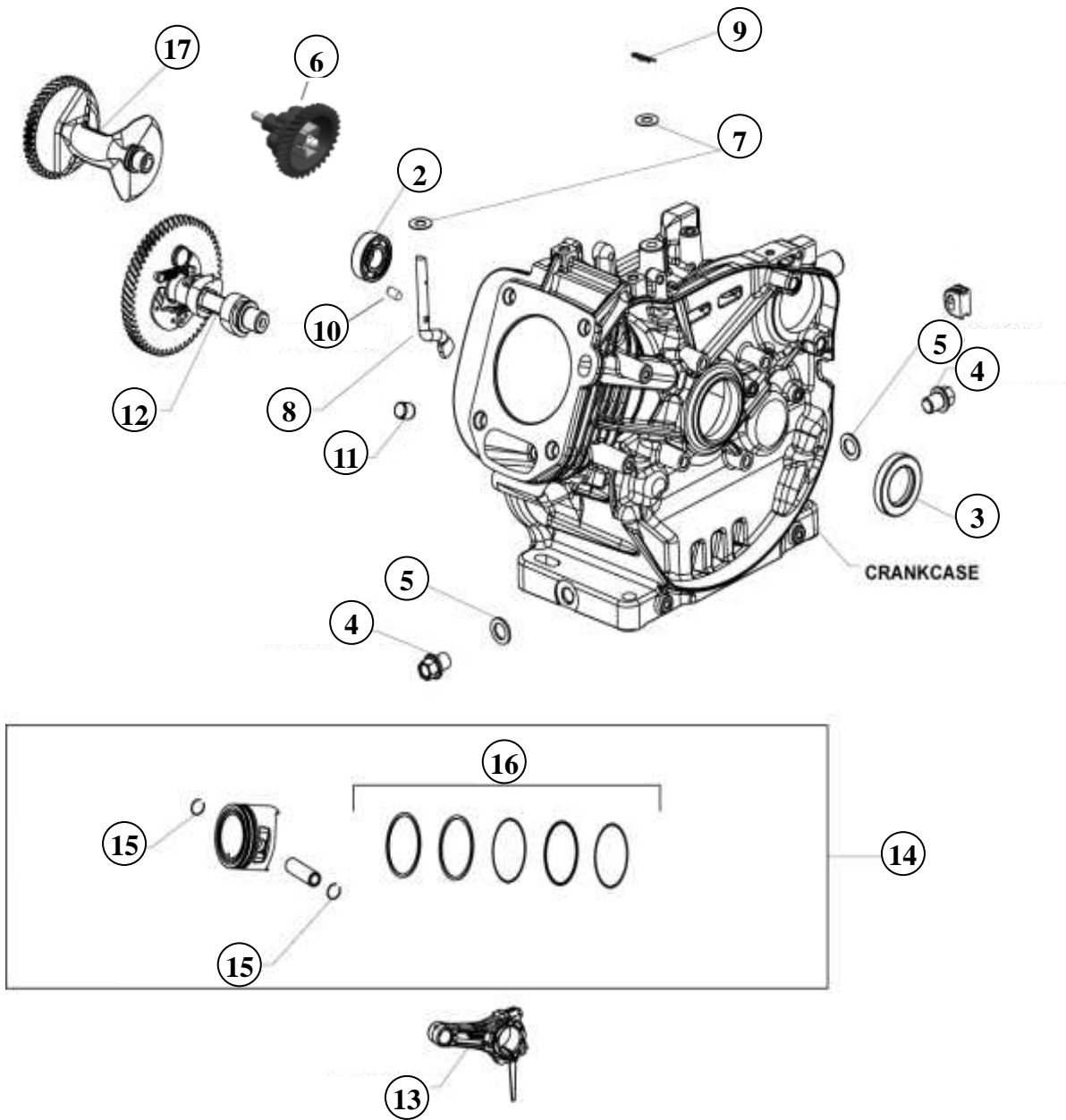
第 1 部分：曲轴



序号	零件号	数量	零件名称	备注
1	17 014 73-S	1	曲轴	25mm 键槽轴。适用于：CH395-0032, 0104, 0106, 0114, 0120, 3032
1	17 014 74-S	1	曲轴	1 英寸键槽轴。适用于：CH395-0011, 0021, 0031, 0041, 0101, 0107, 0113, 0116, 0117, 3011, 3021, 3031, 3041, 3102
1	17 014 75-S	1	曲轴	7/8 英寸锥轴。适用于：CH395-0015, 0016, 0025, 0026, 0055, 0056, 0065, 0105, 0108, 0115, 0119, 0121, 3016, 3026, 3056, 3066, 3109, 3110
1	17 014 76-S	1	曲轴	1 英寸螺纹轴。适用于：CH395-0014, 0024, 3014, 3024, 3103
1	17 014 114-S	1	曲轴	适用于：CH395-0111, 0112, 3111, 3112
2	14 340 01-S	1	半圆键	
3	17 030 13-S	1	曲轴轴承	

注意事项：如果发动机规格号不在上述规格号中，请在科勒发动机网站进行查询。

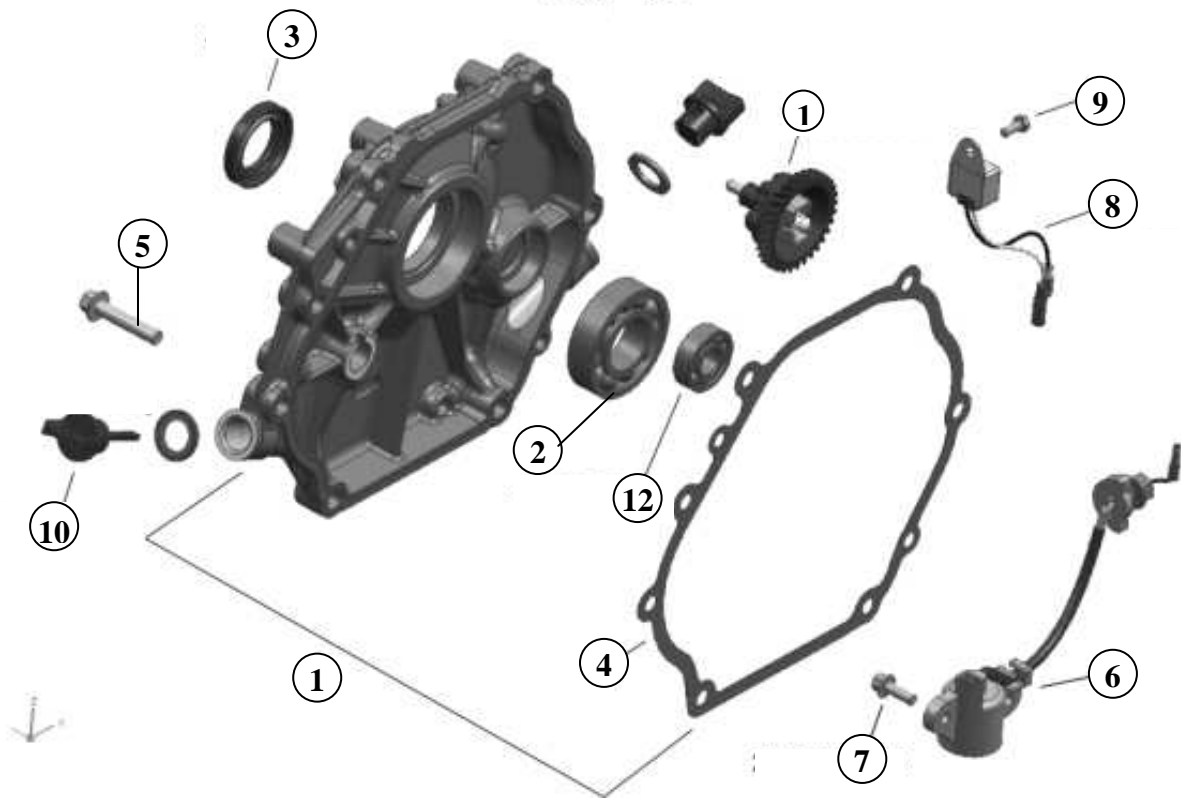
第 2 部分：曲轴箱



序号	零件号	数量	零件名称	备注
1	17 030 09-S	1	平衡轴轴承	无图示
2	17 030 13-S	1	曲轴轴承	
3	17 032 16-S	1	飞轮端油封	
4	17 139 05-S	2	放油塞	
5	17 468 17-S	2	放油塞垫圈	
6	17 310 05-S	1	调速器组件	
7	17 468 36-S	2	垫圈	代替旧零件号 17 468 14-S
8	17 144 07-S	1	调速器摆杆	
9	14 154 01-S	1	调速器锁紧夹	
10	17 380 21-S	2	曲轴箱盖定位销	
11	17 380 16-S	2	缸盖定位销	
12	17 010 19-S	1	凸轮轴总成	
13	17 067 06-S	1	连杆总成	
14	17 874 06-S	1	活塞套件	代替旧零件号 17 874 04-S。包括活塞环套件 17 108 05-S, 活塞, 活塞销, 活塞销卡环
15	14 018 03-S	2	活塞销卡环	
16	17 108 05-S	1	活塞环套件	
17	17 144 13-S	1	平衡轴	

注意事项：如果发动机规格号不在上述规格号中，请在科勒发动机网站进行查询。

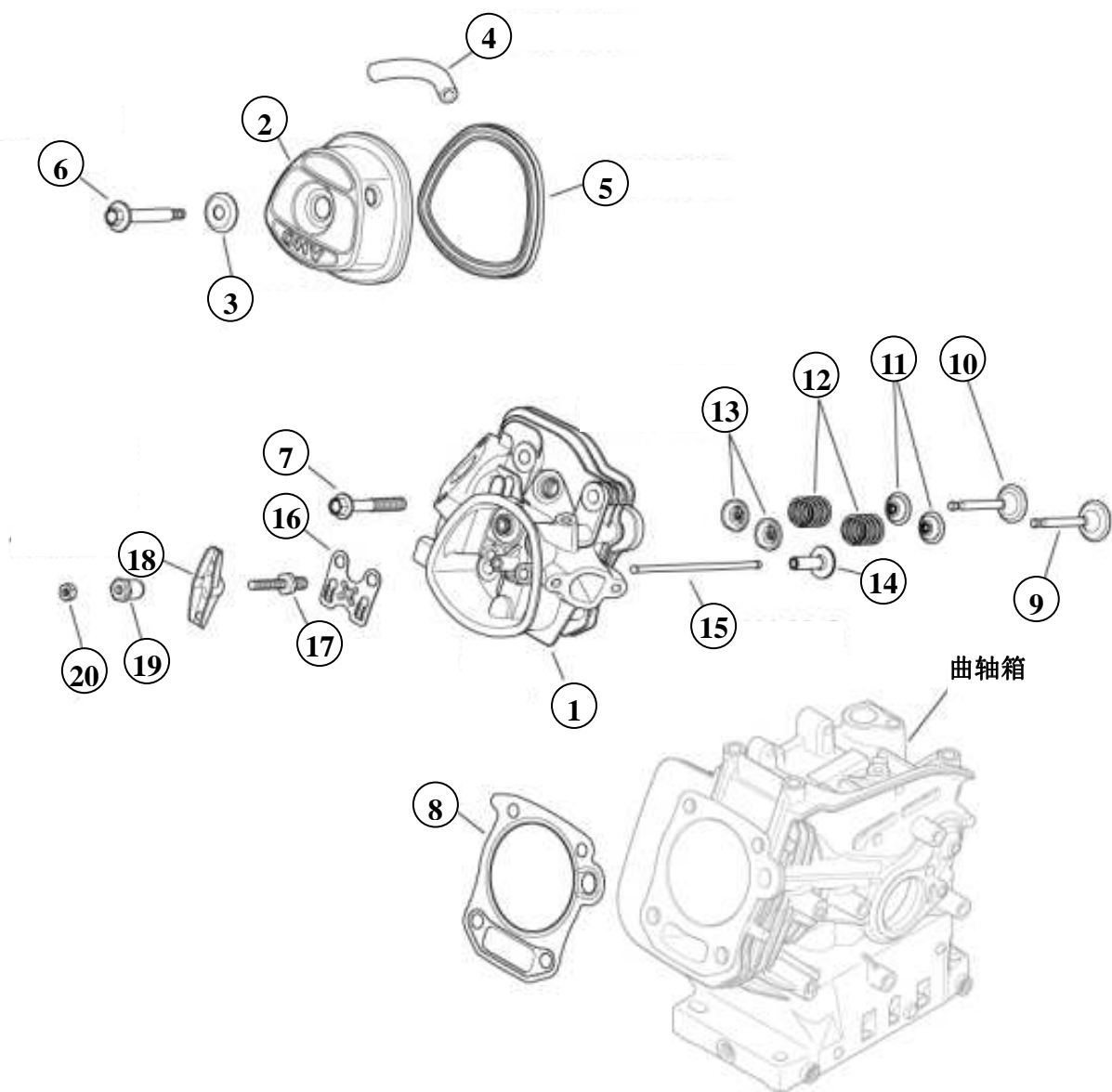
第 3 部分：油底壳及润滑系统



序号	零件号	数量	零件名称	备注
1	17 009 37-S	1	曲轴箱盖组件	代替17 009 28-S
2	17 030 13-S	1	曲轴轴承	
3	17 032 16-S	1	输出端油封	
4	17 041 20-S	1	曲轴箱盖垫片	
5	25 086 230-S	7	曲轴箱盖螺丝	
6	17 099 05-S	1	机油液位开关	组件
7	25 086 223-S	1	六角螺丝	M6X18
8	17 526 04-S	1	机油报警器	代替 17 526 01-S
9	25 086 244-S	1	六角螺丝	M5
10	17 038 08-S	1	机油尺套件	包括机油尺和油封，代替 17 038 01-S
11	17 310 05-S	1	调速器组件	
12	17 030 09-S	1	平衡轴轴承	

注意事项：如果发动机规格号不在上述规格号中，请在科勒发动机网站进行查询。

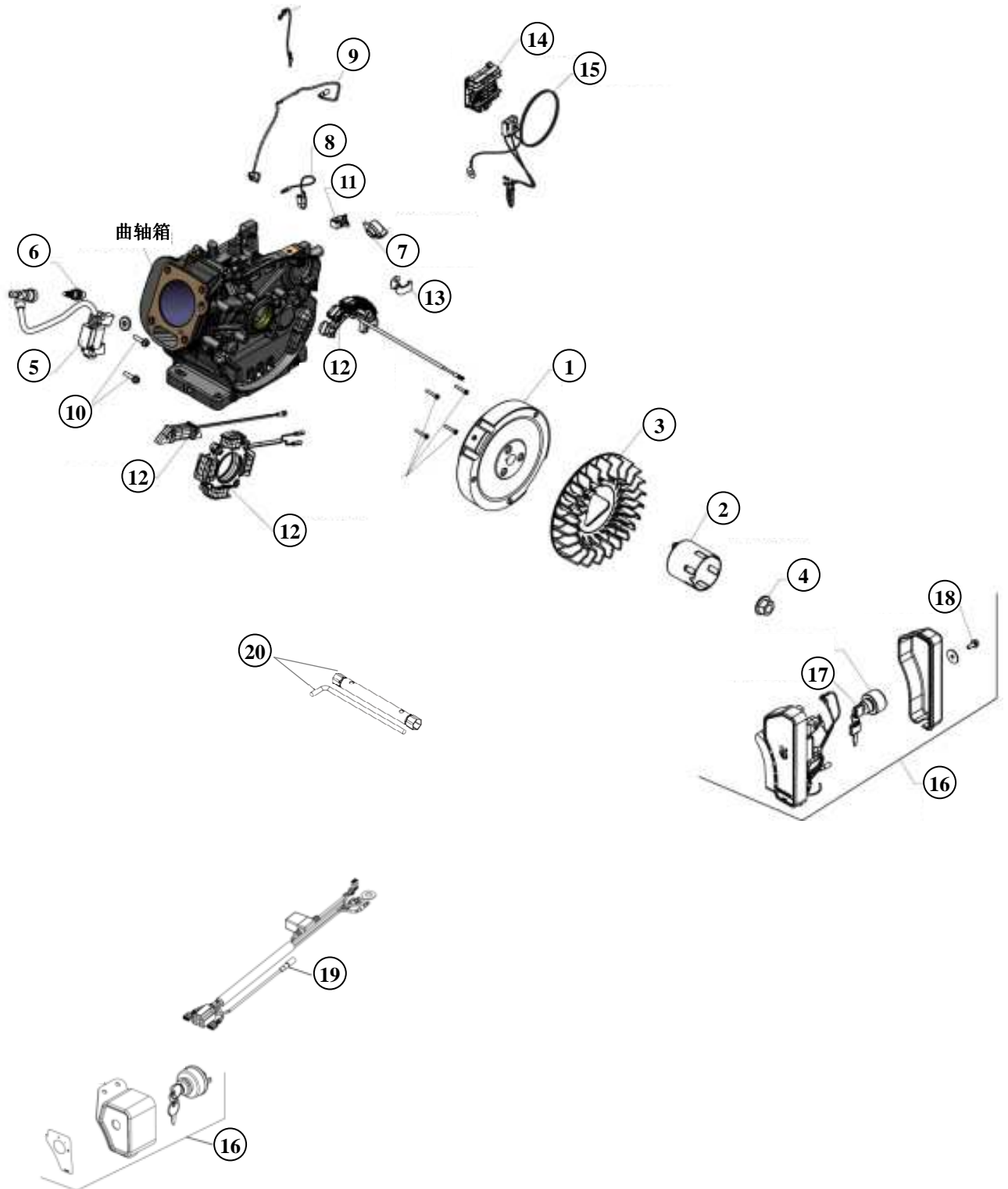
第 4 部分：缸盖、气门及呼吸器



序号	零件号	数量	零件名称	备注
1	17 318 02-S	1	缸盖组件	
2	17 096 15-S	1	气门室盖套件	含气门室盖, 气门室盖垫片, 垫圈
3	17 468 09-S	1	气门室盖螺栓垫圈	此零件号已取消, 包含在 25 086 310-S 里
4	17 123 90-S	1	呼吸器管	
5	17 041 52-S	1	气门室盖垫片	
6	25 086 310-S	1	气门室盖螺栓组件	包括螺栓 25 086 225-S 和垫圈 17 468 09-S
7	25 086 234-S	4	缸盖螺栓	代替旧零件号 20 086 02-S 。M10×1.5
8	17 841 22-S	1	缸盖垫片套件	包括缸头密封垫、隔热板至气缸头间垫片 (17 041 24-S)、化油器至隔热板间垫片、消声器密封垫 (17041 29-S)、空滤器垫片
9	17 017 06-S	1	进气门	
10	17 016 03-S	1	排气门	
11	17 032 25-S	2	气门油封	代替 17 032 19-S
12	17 089 52-S	2	气门弹簧	
13	17 018 08-S	2	气门弹簧座圈	
14	17 351 03-S	2	挺柱	
15	17 411 06-S	2	推杆	
16	17 146 09-S	1	推杆导架	
17	14 070 22-S	2	摇臂双头螺栓	代替 14 072 02-S
18	17 186 05-S	2	摇臂	
19	14 599 01-S	2	摇臂轴套	
20	14 100 01-S	2	气门间隙调节螺母	调节气门间隙
	17 041 24-S	2	进气垫片套件	无图示。包括空滤底座垫片、隔热板至气缸头间垫片、化油器至隔热板间垫片
	17 168 03-S	1	隔热垫	无图示
	17 072 10-S	2	化油器双头螺柱	无图示

注意事项：如果发动机规格号不在上述规格号中，请在科勒发动机网站进行查询。

第 5 部分：点火系统

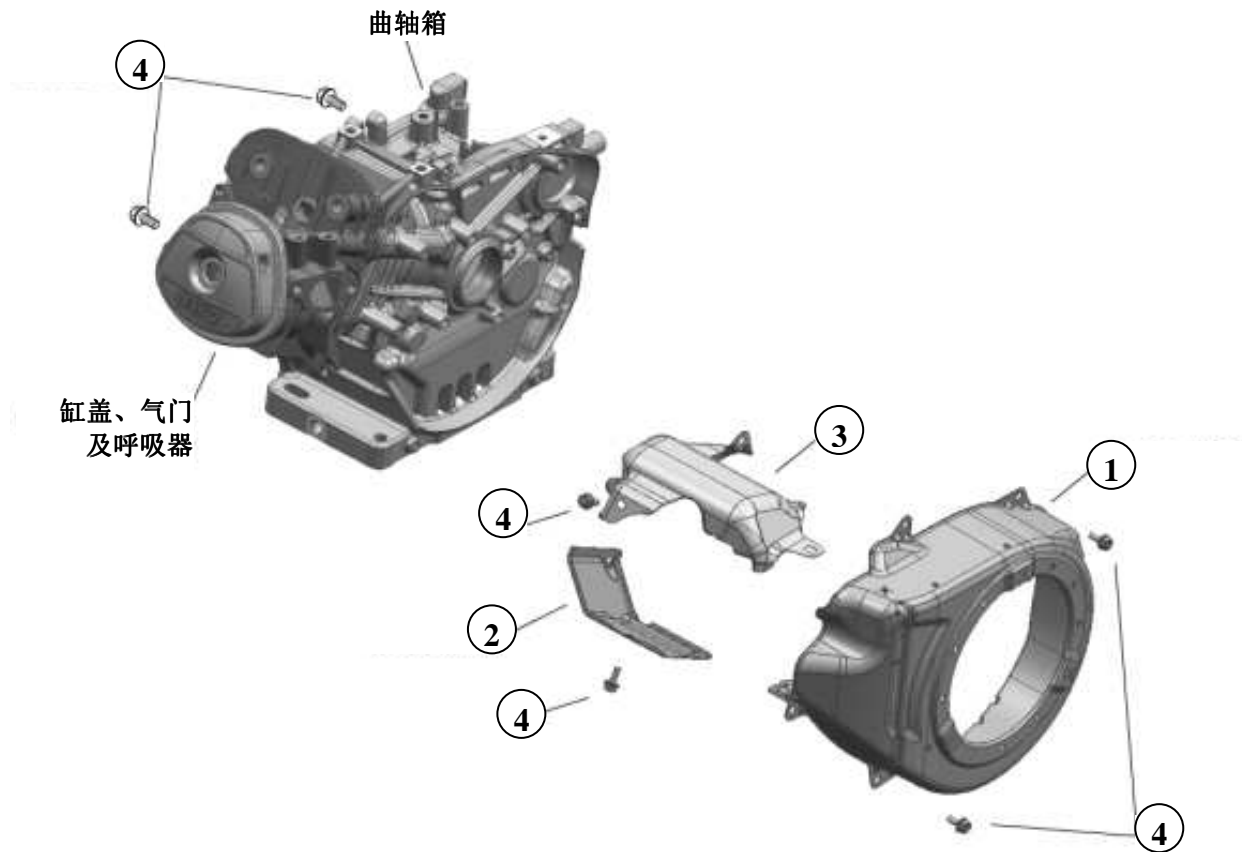


序号	零件号	数量	零件名称	备注
1	17 025 03-S	1	飞轮	适用于非电起动机型, 适用于: CH395-0011, 0014, 0015, 0016, 0055, 0056, 0101, 0104, 0105, 0106, 0107, 0108, 0111, 0117, 0119, 0121, 3011, 3014, 3016, 3056, 3102, 3103, 3109, 3110, 3111
1	17 025 31-S	1	飞轮	适用于电起动机型, 适用于: CH395-0021, 0024, 0025, 0026, 0031, 0032, 0041, 0065, 0112, 0113, 0114, 0115, 0116, 0120, 3021, 3024, 3026, 3031, 3032, 3041, 3066, 3112
2	17 109 07-S	1	驱动杯	代替旧零件号 17 109 02-S
3	17 157 03-S	1	风扇	飞轮
4	17 100 24-S	1	飞轮螺母	
5	17 584 02-S	1	点火模块	
6	14 132 01-S	1	火花塞	
7	17 099 24-S	1	点火开关	代替 17 099 23-S
7	17 099 26-S	1	点火开关	适用于: CH395-0011, 0014, 0015, 0055, 0101, 0104, 0106, 0107, 0111, 0117, 3056, 3111, 0016, 0056, 0105, 0108, 0119, 0121, 3011, 3014, 3016, 3102, 3103, 3109, 3110
8	17 518 03-S	1	接线	用于可选设备的
9	17 518 06-S	1	接线	接地熄火
10	25 086 186-S	2	六角螺丝	M6X25
11	17 154 09-S	1	线夹	线束。
12	17 085 12-S	1	定子总成	10A 电起动。适用于: CH395-0031, 0032, 3031, 3032
12	17 085 13-S	1	定子总成	3A 电起动。适用于: CH395-0021, 0024, 0025, 0026, 0065, 0120, 3021, 3024, 3026, 3066
12	17 085 14-S	1	定子总成	18A 电起动。适用于: CH395-0041, 0112, 0113, 0114, 0115, 0116, 3041, 3112
13	17 126 68-S	1	定子线束支架	
14	17 403 07-S	1	调压器	代替 17 403 05-S 10A,18A 充电。适用于:CH395-0031, 0041, 0112, 0113, 0114, 0115, 0116, 3031, 3032, 3041, 3112
15	17 176 03-S	1	调压器线束	旧型号。适用于: CH395-0031, 0032, 0041, 0112, 0113, 0114, 0115, 0116, 3031, 3032, 3041, 3112
16	17 081 43-S	1	钥匙箱	3A 电起动, 旧型号。适用于: CH395-0021, 0024, 0025, 0026, 0065, 0120, 3021, 3024, 3026, 3066
16	17 081 46-S	1	钥匙箱	10A 电起动, 旧型号。适用于: CH395-0031, 0032, 3031, 3032
16	17 081 113-S	1	钥匙箱	3A, 10A, 18A, 新型号, 使用于所有电启动规格号如果更换老机型需要更换线束。
17	17 340 11-S	1	钥匙	
18	25 086 433-S	1	螺丝	M6, 代替 25 086 159-S
19	17 176 17-S	1	控制盒线束	新型号, 适用于 3A, 适用于: CH395-0021, 0024, 0025, 0026, 0065, 0120, 3021, 3024, 3026, 3066
19	17 176 18-S	1	控制盒线束	新型号, 适用于 10A, 适用于: CH395-0031, 0032,

				3031, 3032
19	17 176 19-S	1	控制盒线束	新型号, 适用于 18A, 适用于: CH395-0041, 0112, 0113, 0114, 0115, 0116, 3041, 3112
20	14 455 03-S	1	火花塞套筒	包括 1 个双向套筒 (16mm 和 18mm)

注意事项: 如果发动机规格号不在上述规格号中, 请在科勒发动机网站进行查询。

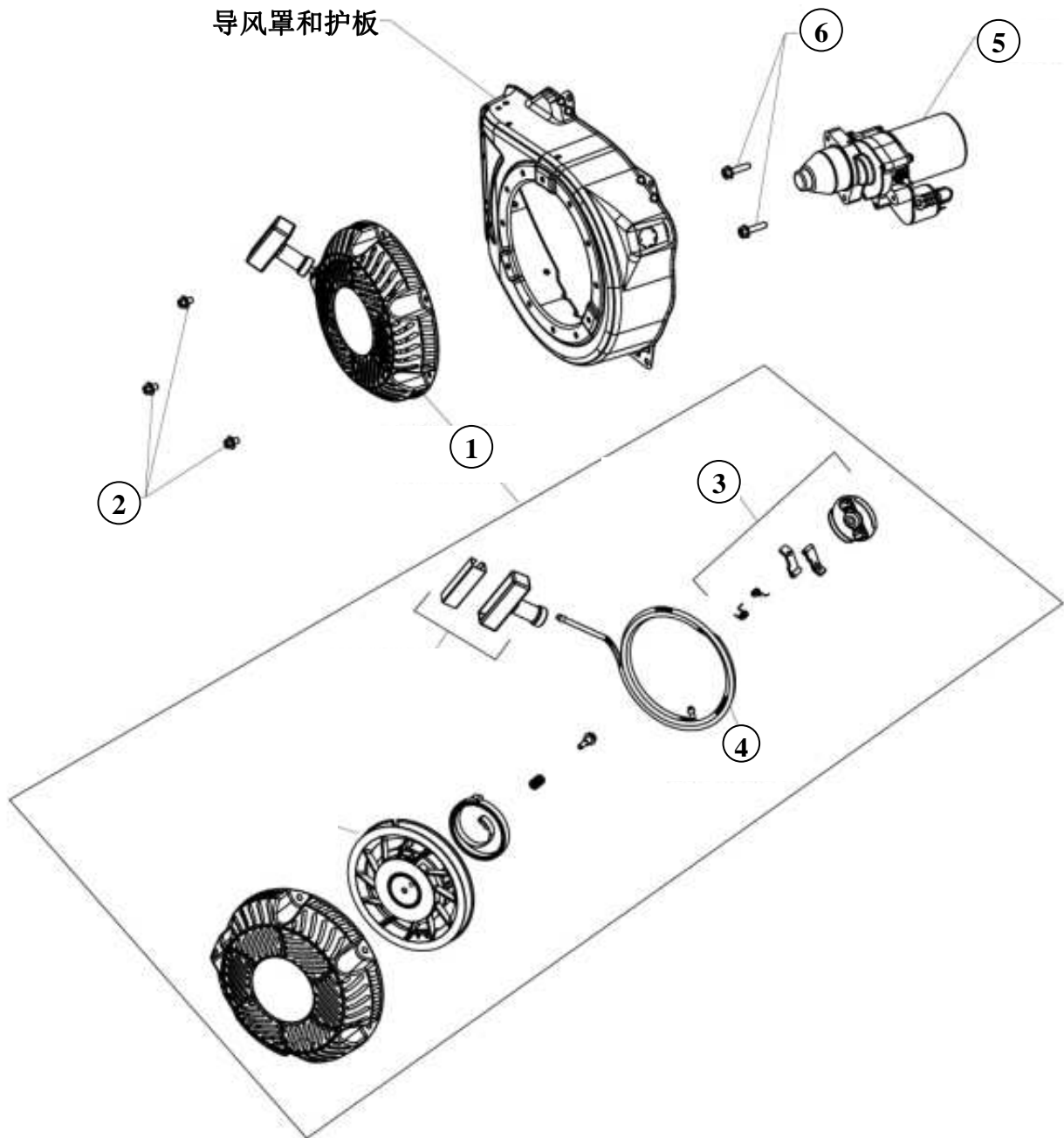
第 6 部分：导风罩和护板



序号	零件号	数量	零件名称	备注
1	17 027 37-S		导风罩总成	适用于：CH395-0105, 0108, 0119
1	17 027 53-S	1	导风罩总成	代替 17 027 06-S, 17 027 49-S 重载空滤机型。适用于：CH395-0011, 0014, 0015, 0016, 0055, 0056, 0101, 0104, 0106, 0107, 0111, 0117, 0121, 3011, 3014, 3016, 3056, 3102, 3103, 3109, 3110, 3111
1	17 027 52-S	1	导风罩总成	代替 17 027 12-S, 17 027 34-S, 17 027 48-S 重载空滤+电起动。适用于：CH395-0021, 0024, 0025, 0026, 0031, 0032, 0041, 0065, 0112, 0113, 0114, 0115, 0116, 0120, 3021, 3024, 3026, 3031, 3032, 3041, 3066, 3112
2	17 314 27-S	1	缸盖护板	
3	17 314 11-S	1	上部隔热罩	
4	25 086 433-S	6	螺丝	M6, 代替 25 086 159-S

注意事项：如果发动机规格号不在上述规格号中，请在科勒发动机网站进行查询。

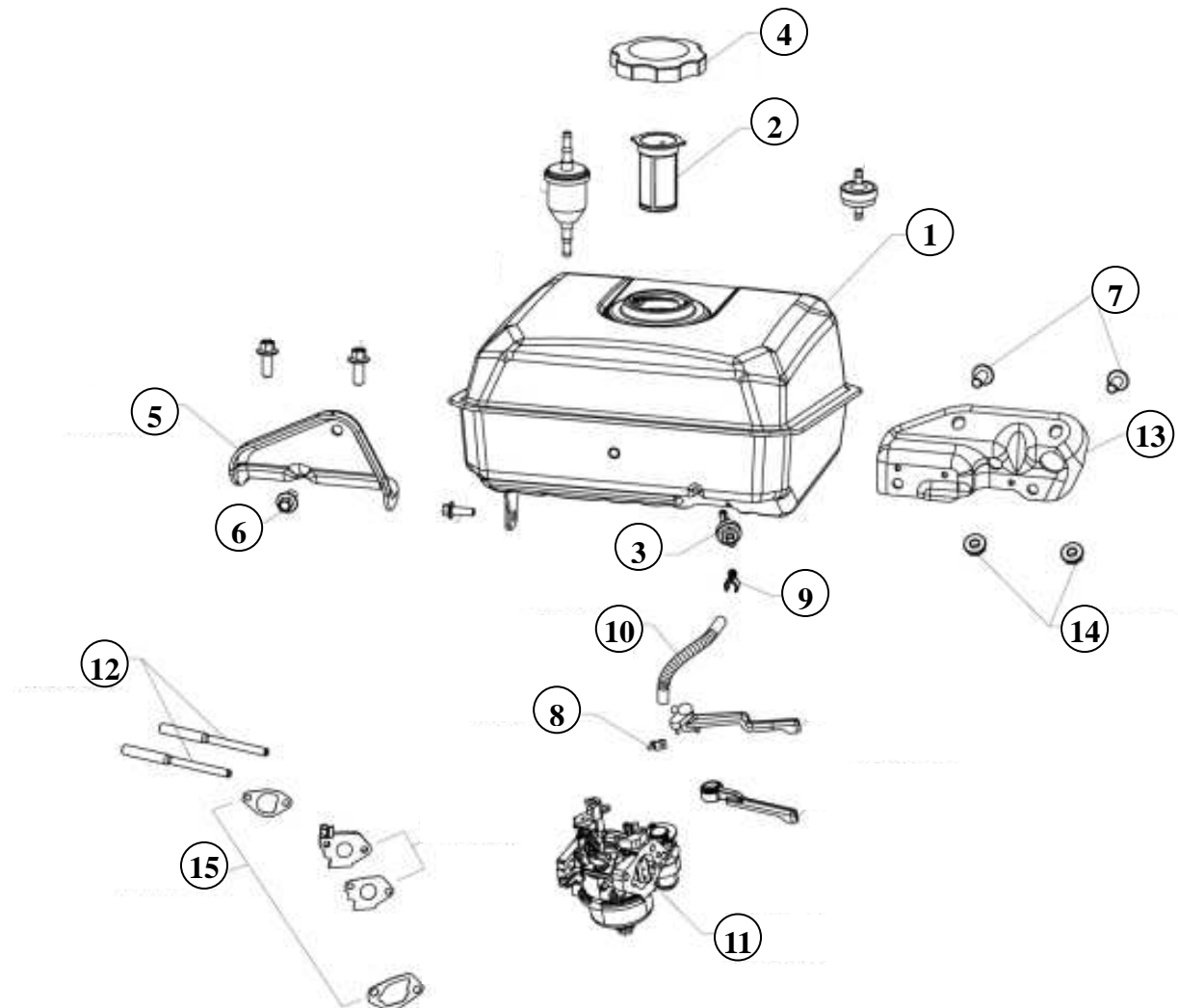
第 7 部分：起动系统



序号	零件号	数量	零件名称	备注
1	17 165 12-S	1	反冲起动器总成	代替旧零件号 17 165 01-S
2	25 086 304-S	3	六角螺丝	M6×8
3	17 379 03-S	1	棘爪维修套件	
4	17 160 02-S	1	起动拉绳套件	包括把手、拉绳。
5	17 098 12-S	1	起动马达	代替 17 098 04-S, 适用于: CH395-0021, 0024, 0025, 0026, 0031, 0032, 0065, 0112, 0113, 0114, 0115, 0116, 0120, 3021, 3024, 3026, 3031, 3032, 3041, 3066, 3112
6	25 086 186-S	2	螺丝	M6X25

注意事项：如果发动机规格号不在上述规格号中，请在科勒发动机网站进行查询。

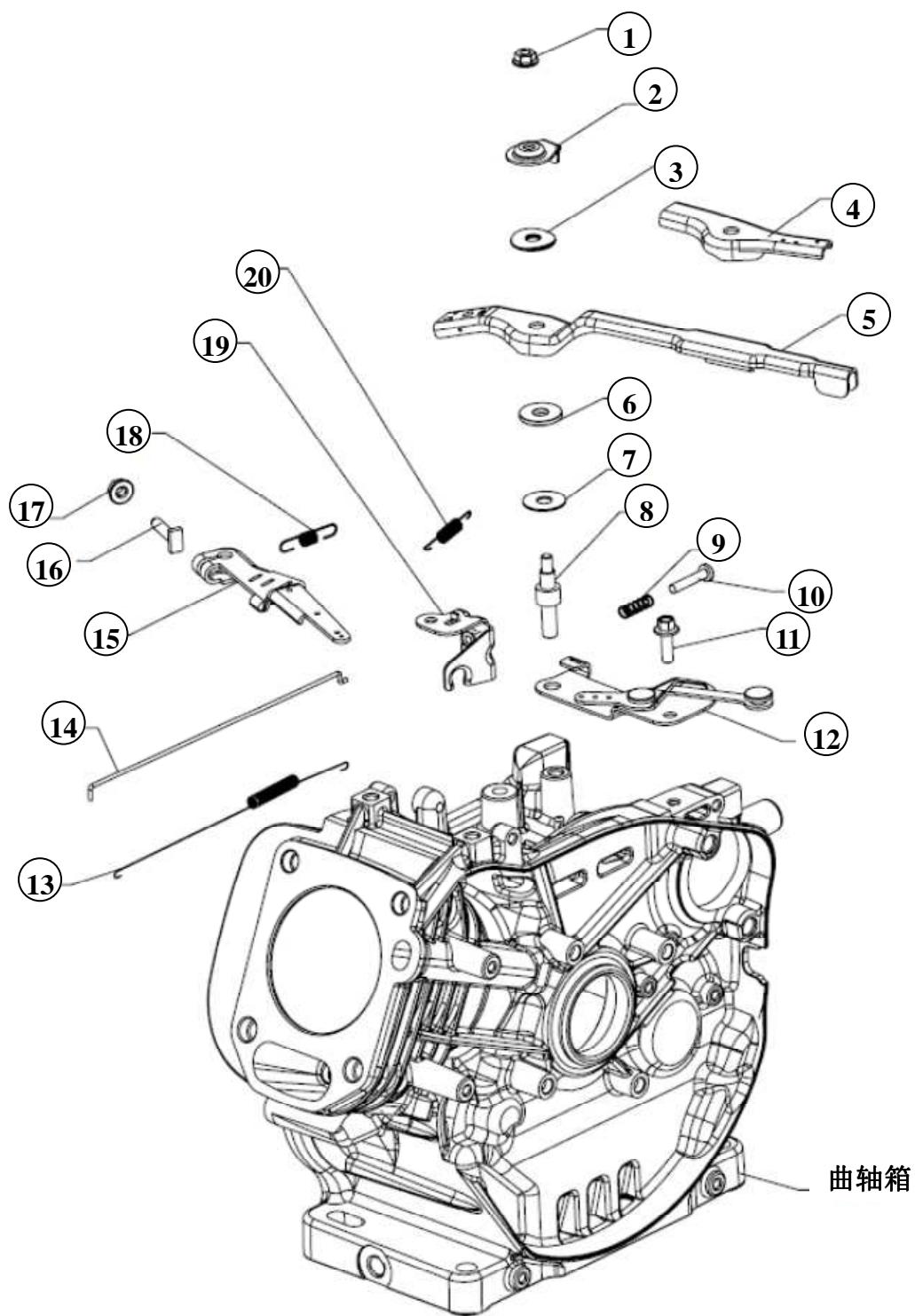
第 8 部分：燃油系统



序号	零件号	数量	零件名称	备注
1	17 065 54-S	1	燃油箱总成	重载空滤机型
2	17 050 20-S	1	油箱加油口滤网	代替旧零件号 17 050 15-S
3	17 294 05-S	1	油箱出油口滤芯	
4	17 173 19-S	1	油箱盖 (EVAP)	满足 CARBIII 排放
4	17 173 25-S	1	油箱盖	重载空滤机型, 代替 17 173 18-S
5	17 126 159-S	1	燃油箱小支架	代替 17 126 13-S
6	25 086 266-S	1	M8 螺丝	
7	25 086 224-S	4	支架螺丝	M8×20
8	14 237 01-S	2	卡箍	用于燃油管
9	17 154 08-S	1	管夹	用于燃油管
10	25 111 40-S	1	燃油管	根据长度选择
11	17 853 05-S	1	化油器总成	重载空滤机型
11	17 853 24-S	1	化油器总成	扁平空滤机型
12	17 072 10-S	2	化油器双头螺柱	重载空滤机型
12	17 072 31-S	2	化油器双头螺柱	扁平空滤机型
13	17 126 58-S	1	燃油箱大支架	
14	17 100 45-S	2	油箱支架螺母	
15	17 041 24-S	1	进气垫片套件	含空滤垫片 17 041 37-S, 隔热块套件 17 168 03-S

注意事项: 如果发动机规格号不在上述规格号中, 请在科勒发动机网站进行查询。

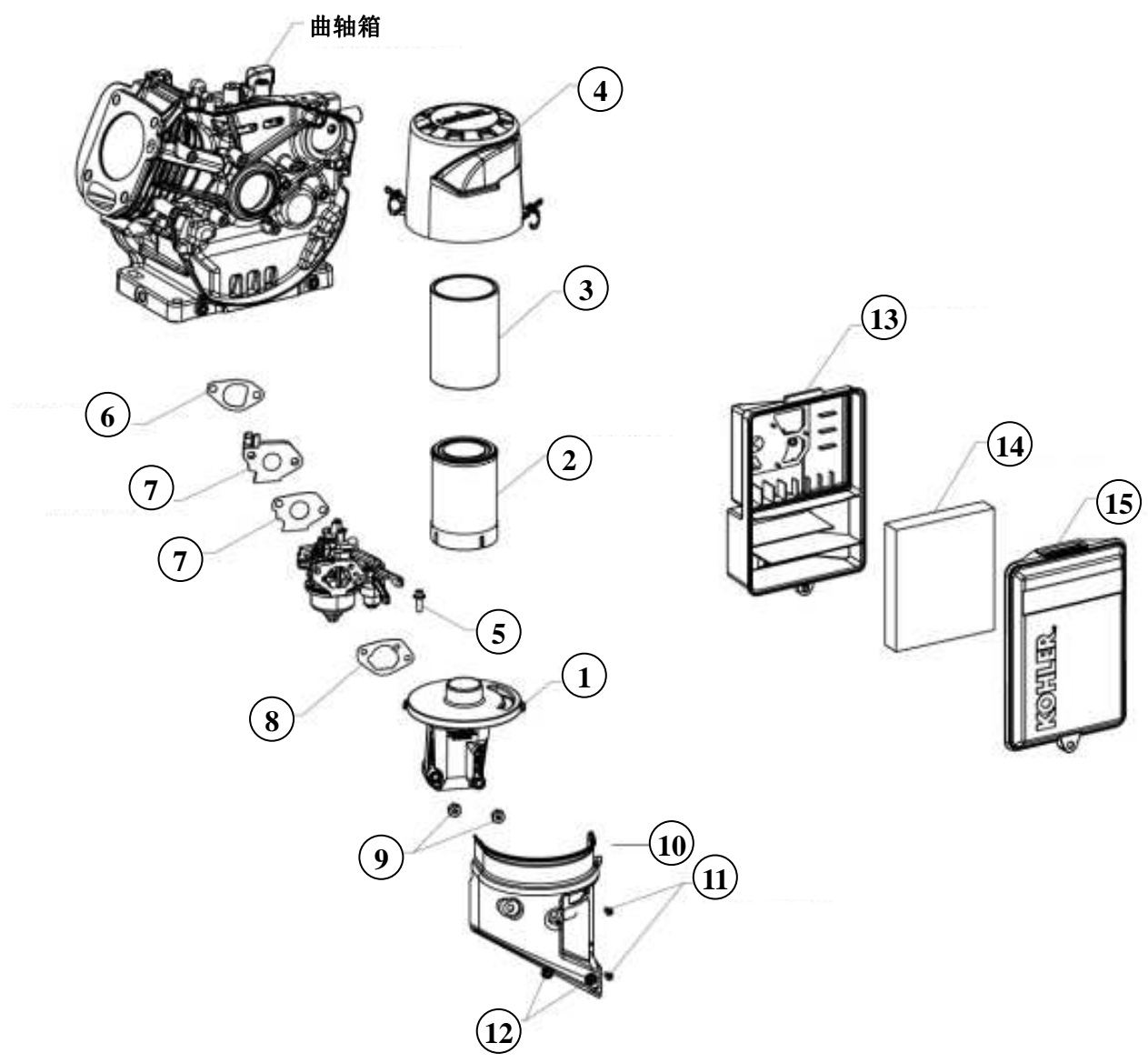
第 9 部分：发动机控制系统



序号	零件号	数量	零件名称	备注
1	14 100 09-S	1	六角锁止螺母	M6
2	17 468 34-S	1	控制杆垫圈	代替旧零件号 17 468 22-S
3	25 468 17-S	1	弹簧垫片	
4	17 090 37-S	1	调速控制杆	固定转速。适用于：CH395-0015, 0016, 0025, 0026, 0055, 0056, 0065, 0105, 0108, 0115, 0119, 0121, 3016, 3026, 3056, 3066, 3109, 3110
5	17 090 22-S	1	调速控制杆	可变转速。适用于：CH395-0011, 0014, 0021, 0024, 0031, 0032, 0041, 0101, 0104, 0106, 0107, 0111, 0112, 0113, 0114, 0116, 0117, 0120, 3011, 3014, 3021, 3024, 3031, 3032, 3041, 3102, 3103, 3111, 3112
6	25 468 15-S	1	垫片	尼龙控制杆
7	17 468 19-S	1	平垫圈	
8	17 072 11-S	1	控制杆螺栓	调速
9	17 089 36-S	1	压缩弹簧	
10	25 086 242-S	1	调速螺丝	
11	25 086 223-S	1	调速支架螺丝	M6×18
12	17 126 49-S	1	调速支架总成	可变转速。适用于：CH395-0011, 0014, 0021, 0032, 0101, 0104, 0106, 0107, 0120
13	17 089 59-S	1	拉杆弹簧	
14	17 079 02-S	1	调速拉杆	
15	17 090 54-S	1	调速臂总成	代替 17 090 10-S, 含调速臂(17 090 10-S), 矩形螺丝(25 086 166-S), M6 螺母 (14 100 08-S)
16	25 086 166-S	2	矩形头螺丝	M6
17	14 100 16-S	1	螺母	代替 14 100 08-S
18	17 089 08-S	1	调速主弹簧	固定转速, 3150RPM。适用于：CH395-0015, 0025, 0055, 0065, 0105, 0108, 0115, 0119, 0121
18	17 089 11-S	1	调速主弹簧	可变转速, 最高为 3750RPM。适用于：CH395-0011, 0014, 0021, 0024, 0031, 0032, 0041, 0101, 0104, 0106, 0107, 0111, 0112, 0113, 0114, 0116, 0117, 0120, 3011, 3014, 3021, 3024, 3031, 3032, 3041, 3102, 3103, 3111, 3112,
18	17 089 13-S	1	调速主弹簧	固定转速, 3750RPM。适用于：CH395-0016, 0026, 0056, 3016, 3026, 3056, 3066, 3109, 3110
19	17 126 154-S	1	远程阻风门支架	
20	17 089 34-S	1	油门回位弹簧	
	17 755 05-S	1	油门遥控套件	无图示。
	17 237 13-S	1	遥控固定铜柱套件	无图示, 包括铜柱、卡环和螺丝。

注意事项：如果发动机规格号不在上述规格号中，请在科勒发动机网站进行查询。

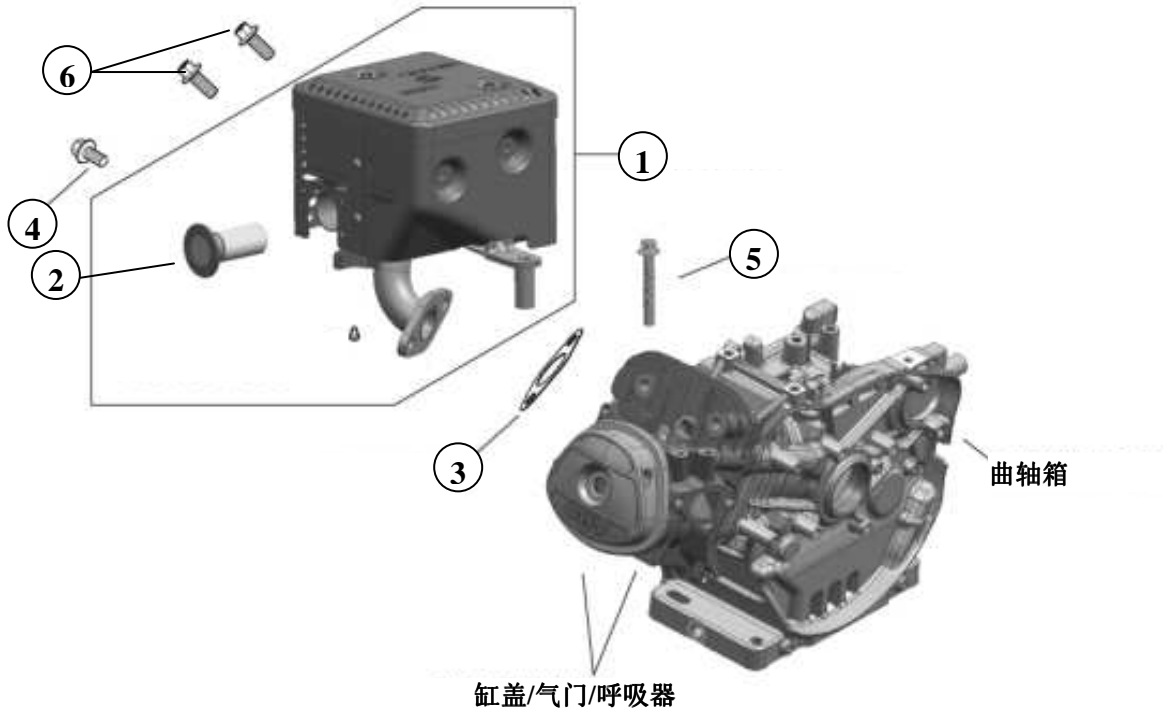
第 10 部分：进气系统



序号	零件号	数量	零件名称	备注
1	17 094 33-S	1	空滤底座	重载空滤
2	17 083 21-S	1	空气主滤芯	细滤，重载空滤代替旧零件号 17 083 03-S
3	17 083 15-S	1	前置粗滤芯	粗滤，重载空滤
4	17 096 79-S	1	空滤罩	重载空滤。
5	25 086 223-S	1	六角螺丝	M6X18
6	17 041 24-S	1	进气垫片套件	包括空滤底座-化油器垫片，化油器-隔热板垫片，隔热板-缸盖垫片。
7	17 168 03-S	1	化油器隔热板套件	包括空滤底座-化油器垫片，化油器-隔热板垫片，隔热板-缸盖垫片，化油器隔热板。
8	17 041 54-S	1	空滤底座垫片	代替 17 041 37-S，适用于：CH395-0055，0056，0065，0121，3056，3066，3110
9	17 100 43-S	2	六角螺母	M6 螺纹，M8 外部
10	17 096 80-S	1	空滤底座护罩	重载空滤，代替旧零件号 17 096 51-S
11	25 086 217-S	2	六角螺丝	空滤底座护罩
12	14 100 09-S	2	六角螺母	M6 锁止
13	17 094 46-S	1	空滤底座套件	扁平空滤。包括空滤底座，垫片
14	17 083 18-S	1	空气滤芯	扁平空滤。
15	17 096 75-S	1	空滤器盖	扁平空滤。适用于：CH395-0055，0056，0065，0121，3056，3066
	25 086 433-S	1	螺丝	M6。无图示，代替 25 086 159-S

注意事项：如果发动机规格号不在上述规格号中，请在科勒发动机网站进行查询。

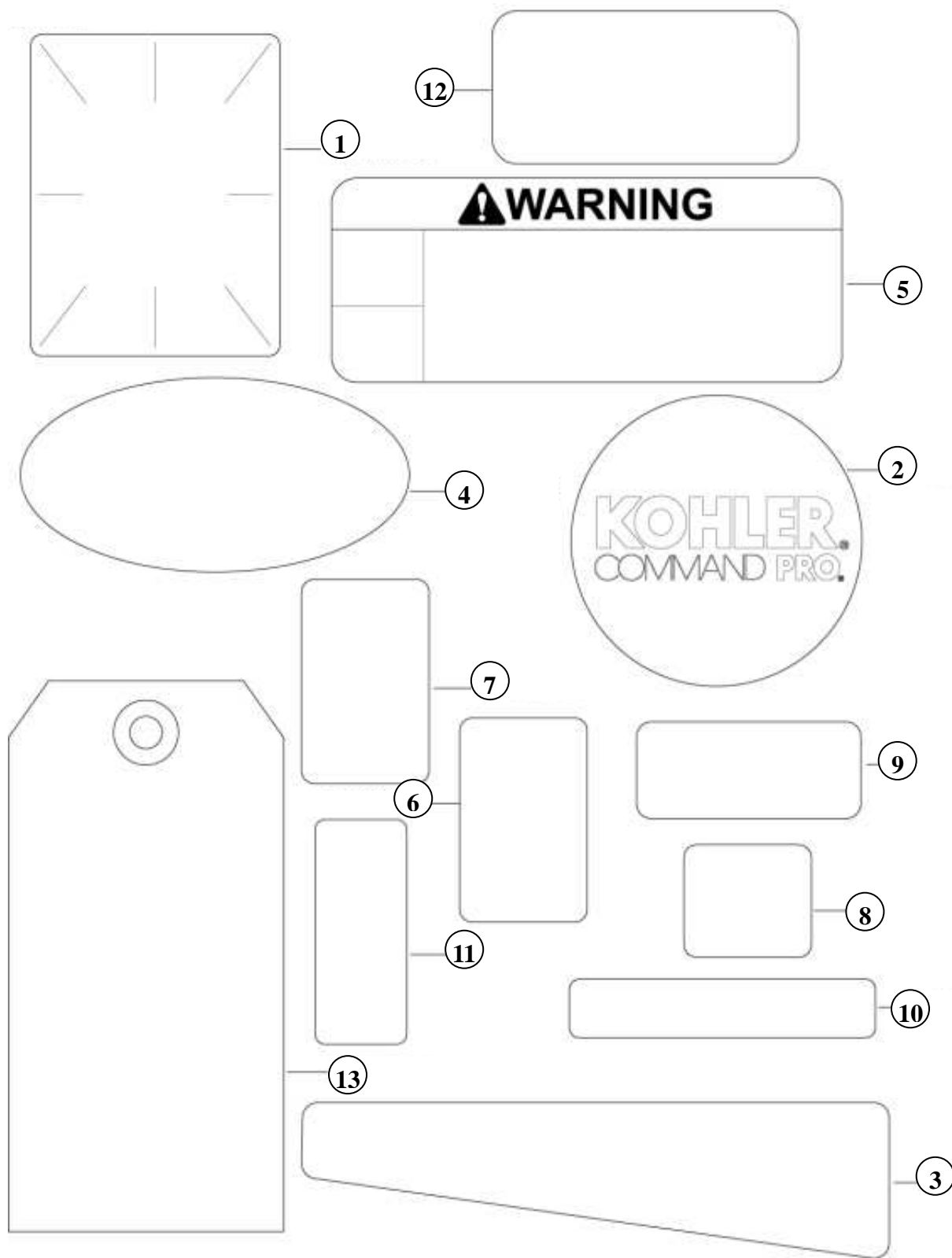
第 11 部分：排气系统



序号	零件号	数量	零件名称	备注
1	17 068 76-S	1	消声器总成	重载空滤机型。代替旧零件号 17 068 67-S。
	17 068 38-S	1	消声器总成	扁平空滤机型。
2	17 533 08-S	1	火花消除器	
3	17 041 29-S	1	消声器垫片	
4	25 086 301-S	3	六角螺丝	M6×8
5	25 086 241-S	1	长螺丝	M8×55
6	25 086 240-S	2	六角螺丝	
	17 730 02-S	1	排气转向套件	无图示
	17 730 03-S	1	排气转向片套件	无图示。包括 1 个排气转向片和 2 枚螺丝
	17 730 08-S	1	排气管护板套件	无图示。包括 1 个排气管护板和 3 枚螺丝
	17 786 02-S	1	消声器安装套件	无图示。包括垫片和螺丝

注意事项：如果发动机规格号不在上述规格号中，请在科勒发动机网站进行查询。

第 12 部分：标签



序号	零件号	数量	零件名称	备注
1	25 113 70-S	1	无色铭牌	
2	17 113 86-S	1	起动机标签	代替 17 113 45-S
3	17 113 81-S	1	9.5 马力标签	
4	17 113 75-S	1	四级空滤标签	代替 17 113 33-S
5	17 113 16-S	1	警告标签	
6	17 113 23-S	1	太阳标签	
7	17 113 24-S	1	雪花标签	
8	17 113 25-S	1	箭头标签	
9	25 113 74-S	1	满足加拿大排放标签	
10	25 113 56-S	1	节气门标签	
11	25 113 57-S	1	燃油切断阀和阻风门标签	
12	25 113 75-S	1	保养标签	
13	25 450 05-S	1	带吊孔标签	

注意事项：如果发动机规格号不在上述规格号中，请在科勒发动机网站进行查询。

KOHLER[®]
ENGINES

科勒（中国）发动机

地址：中国上海市闸北区江场三路 158 号

电话：021-26062403 传真：021-61078904

网址：www.kohlerengines.com