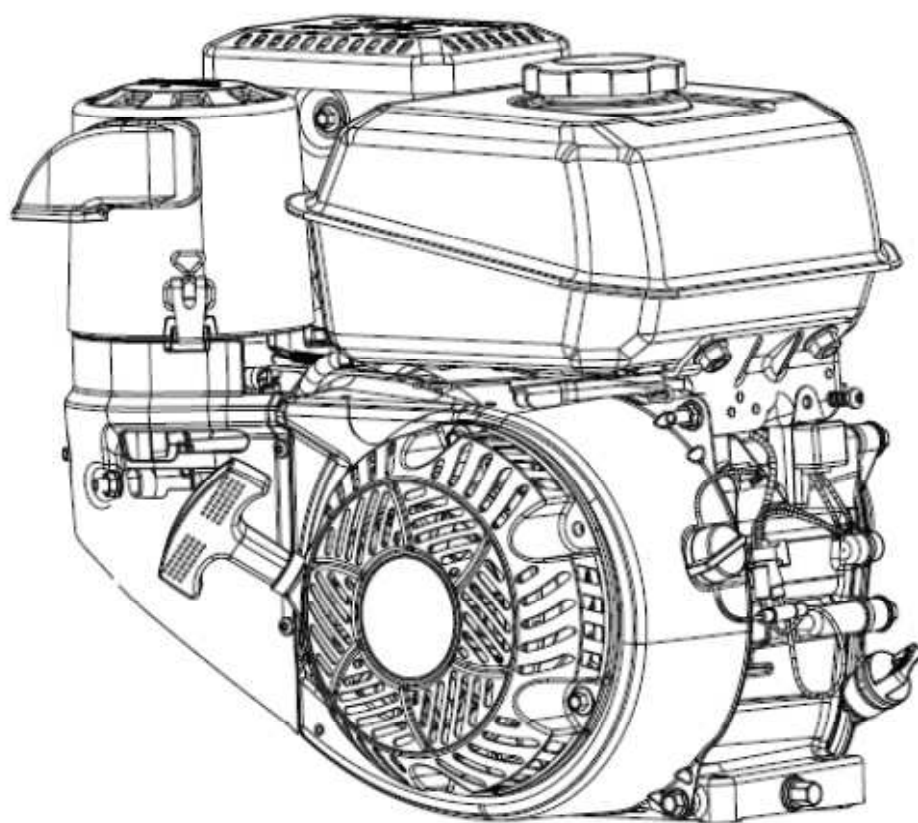


KOHLER® Command PRO

CH440 零件手册

2014 版



KOHLER
ENGINES

版本号: KCE-S 2014-0001

目录

页码

0. 总则.....	3
1. 曲轴.....	5
2. 曲轴箱.....	6
3. 油底壳及润滑系统.....	8
4. 缸盖、气门及呼吸器.....	10
5. 点火系统.....	12
6. 导风罩和护板.....	15
7. 起动系统.....	16
8. 燃油系统.....	17
9. 发动机控制系统.....	19
10. 进气系统.....	21
11. 排气系统.....	23
12. 标签.....	24

总则

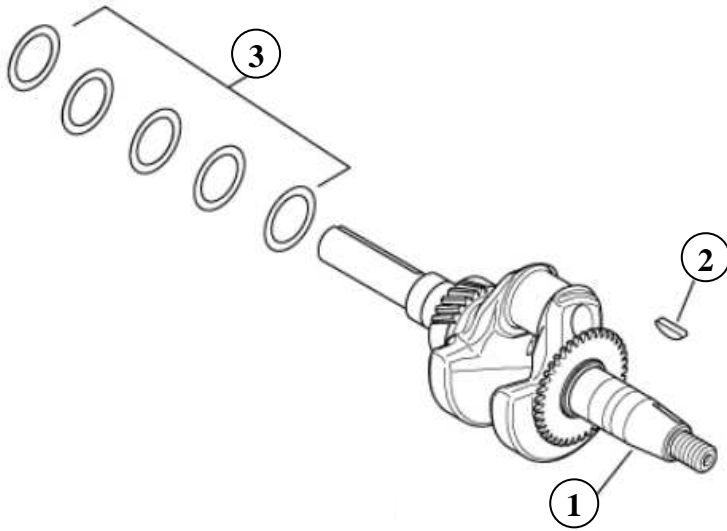
为了确保正确查询发动机零件，请认真阅读如下声明且理解其意思。当然也要参考设备用户手册、服务手册理解其他重要的信息。

1. 请根据所使用的发动机规格号、型号、序列号以及发动机颜色等特性选择正确的零件号。
2. 请注意零件手册封面的时间和修订序列号，以保持零件手册是最新状态，如有问题请联系科勒发动机技术服务部。
3. 本手册只是适用于 CH440 发动机。
4. 如果在本手册上没有的发动机规格号，请联系科勒发动机技术服务部或者在科勒发动机网站上查询。网站地址如下：<http://www.kohlerengines.com/onlinecatalog/productMatrix.htm>。
5. CH440 发动机主要规格配置表：

规格号	PTO 轴径	起动方式	充电系统	RPM	油门控制	空滤器	消声器	RFI
CH440-0011	1"键槽轴	手拉起动	无	可变	手动+远程	重载空滤	有	有
CH440-0014	1"螺纹轴	手拉起动	无	可变	手动+远程	重载空滤	有	有
CH440-0015	7/8"锥轴	手拉起动	无	3150	固定转速	重载空滤	有	有
CH440-0016	7/8"锥轴	手拉起动	无	3750	固定转速	重载空滤	有	有
CH440-0021	1"键槽轴	手拉+电起动	3A	可变	手动+远程	重载空滤	有	有
CH440-0024	1"螺纹轴	手拉+电起动	3A	可变	手动+远程	重载空滤	有	有
CH440-0025	7/8"锥轴	手拉+电起动	3A	3150	固定转速	重载空滤	有	有
CH440-0026	7/8"锥轴	手拉+电起动	3A	3750	固定转速	重载空滤	有	有
CH440-0031	1"键槽轴	手拉+电起动	10A	可变	手动+远程	重载空滤	有	有
CH440-0032	25mm 键槽轴	手拉+电起动	10A	可变	手动+远程	重载空滤	有	有
CH440-0034	1"螺纹轴	手拉+电起动	10A	可变	手动+远程	重载空滤	有	有
CH440-0035	7/8"锥轴	手拉+电起动	10A	3150	固定转速	重载空滤	有	有
CH440-0036	7/8"锥轴	手拉+电起动	10A	3750	固定转速	重载空滤	有	有
CH440-0041	1"键槽轴	手拉+电起动	18A	可变	手动+远程	重载空滤	有	有
CH440-0055	7/8"锥轴	手拉起动	无	3150	固定转速	扁平空滤	无	有
CH440-0056	7/8"锥轴	手拉起动	无	3750	固定转速	扁平空滤	无	有
CH440-0065	7/8"锥轴	手拉+电起动	3A	3150	固定转速	扁平空滤	无	有
CH440-0076	7/8"锥轴	手拉+电起动	10A	3750	固定转速	扁平空滤	无	有
CH440-0101	1"键槽轴	手拉起动	无	可变	手动+远程	重载空滤	有	有
CH440-0102	25mm 键槽轴	手拉起动	无	可变	手动+远程	重载空滤	有	有
CH440-0104	1"键槽轴	手拉起动	无	可变	手动+远程	重载空滤	有	有
CH440-0105	23mm 锥轴	手拉起动	无	可变	手动+远程	重载空滤	有	有
CH440-0106	1"键槽轴	手拉+电起动	18A	可变	手动+远程	重载空滤	有	有
CH440-0107	25mm 键槽轴	手拉+电起动	18A	可变	手动+远程	重载空滤	有	有
CH440-0108	23mm 锥轴	手拉+电起动	18A	可变	手动+远程	重载空滤	有	有
CH440-0110	1"键槽轴	手拉+电起动	18A	可变	手动+远程	重载空滤	有	有
CH440-0111	7/8"锥轴	手拉起动	无	3150	固定转速	扁平空滤	有	有

CH440-1011	1"键槽轴	手拉起动	无	可变	手动+远程	重载空滤	有	无
CH440-1014	1"螺纹轴	手拉起动	无	可变	手动+远程	重载空滤	有	无
CH440-1015	7/8"锥轴	手拉起动	无	3150	固定转速	重载空滤	有	无
CH440-1031	1"键槽轴	手拉+电起动	10A	可变	手动+远程	重载空滤	有	无
CH440-1035	7/8"锥轴	手拉+电起动	10A	3150	固定转速	重载空滤	有	无
CH440-1055	7/8"锥轴	手拉起动	无	3150	固定转速	扁平空滤	无	无
CH440-1056	7/8"锥轴	手拉起动	无	3750	固定转速	扁平空滤	无	无
CH440-1065	7/8"锥轴	手拉+电起动	3A	3150	固定转速	扁平空滤	无	无
CH440-1076	7/8"锥轴	手拉+电起动	10A	3750	固定转速	扁平空滤	无	无
CH440-3011	1"键槽轴	手拉起动	无	可变	手动+远程	重载空滤	有	有
CH440-3014	1"螺纹轴	手拉起动	无	可变	手动+远程	重载空滤	有	有
CH440-3016	7/8"锥轴	手拉起动	无	3750	固定转速	重载空滤	有	有
CH440-3021	1"键槽轴	手拉+电起动	3A	可变	手动+远程	重载空滤	有	有
CH440-3024	1"螺纹轴	手拉+电起动	3A	可变	手动+远程	重载空滤	有	有
CH440-3026	7/8"锥轴	手拉+电起动	10A	3750	固定转速	重载空滤	有	有
CH440-3031	1"键槽轴	手拉+电起动	10A	可变	手动+远程	重载空滤	有	有
CH440-3034	1"螺纹轴	手拉+电起动	10A	可变	手动+远程	重载空滤	有	有
CH440-3036	7/8"锥轴	手拉+电起动	10A	3750	固定转速	重载空滤	有	有
CH440-3056	7/8"锥轴	手拉起动	无	3750	固定转速	扁平空滤	无	有
CH440-3066	7/8"锥轴	手拉+电起动	3A	3750	固定转速	扁平空滤	无	有
CH440-3076	7/8"锥轴	手拉+电起动	10A	3750	固定转速	扁平空滤	无	有
CH440-3103	7/8"锥轴	手拉+电起动	10A	3750	固定转速	扁平空滤	无	有
CH440-3111	1"键槽轴	手拉+电起动	10A	可变	手动+远程	重载空滤	有	有
CH440-3112	25mm 键槽轴	手拉+电起动	3A	可变	手动+远程	重载空滤	有	有
CH440-3113	1"键槽轴	手拉+电起动	3A	可变	手动+远程	重载空滤	EU	有
CH440-3114	1"键槽轴	手拉+电起动	10A	可变	手动+远程	重载空滤	有	有
CH440-3129	7/8"锥轴	手拉+电起动	3A	3750	固定转速	扁平空滤	无	有
CH440-3130	7/8"锥轴	手拉+电起动	3A	3750	固定转速	扁平空滤	无	有
CH440-3132	7/8"锥轴	手拉起动	无	3750	固定转速	扁平空滤	无	无
CH440-3134	25mm 键槽轴	手拉起动	无	3750	固定转速	重载空滤	有	有

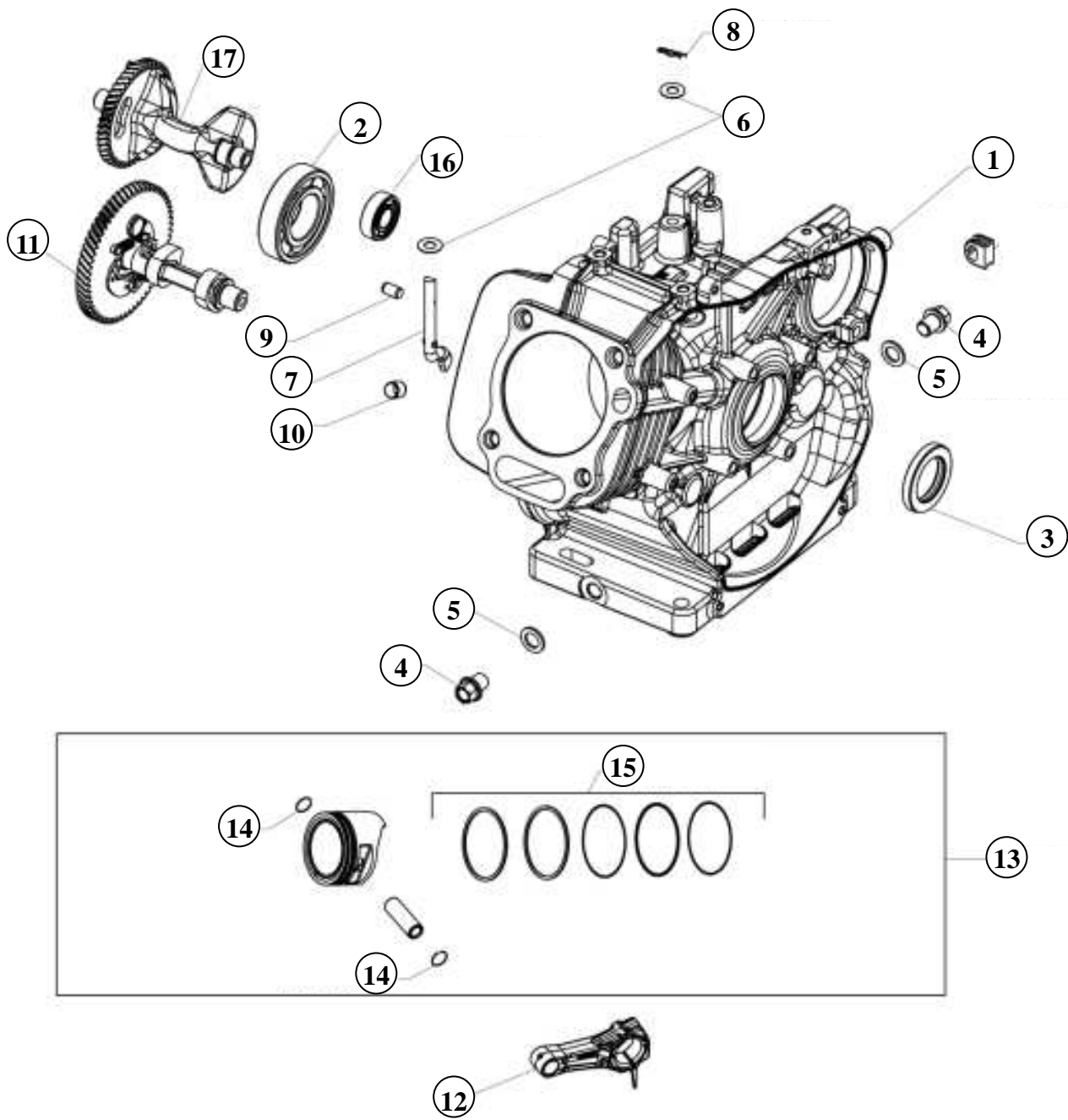
第 1 部分：曲轴



序号	零件号	数量	零件名称	备注
1	17 014 81-S	1	曲轴	1 英寸键槽轴。适用于：CH440-0011, 0021, 0024, 0031, 0041, 0101, 0104, 0106, 0110, 3011, 3021, 3031, 3113, 3114
1	17 014 82-S	1	曲轴	1 英寸螺纹轴。适用于：CH440-0014, 0034, 3014, 3024, 3034
1	17 014 83-S	1	曲轴	7/8 英寸锥轴。适用于：CH440-0015, 0016, 0025, 0026, 0035, 0036, 0055, 0056, 0065, 0076, 0111, 1065, 3016, 3026, 3036, 3056, 3066, 3076, 3120, 3129, 3130, 3132, 3134
1	17 014 84-S	1	曲轴	25mm 键槽轴。适用于 CH440-0032, 0102, 0107, 3112
1	17 014 108-S	1	曲轴	7/8"锥轴，适用于 CH440-3103
1	17 014 112-S	1	曲轴	23mm 锥轴，适用于 CH440-0112, 0105, 0108
2	14 340 01-S	1	半圆键	
3	17 755 11-S	1	推力垫片套件	

注意事项：如果发动机规格号不在上述规格号中，请在科勒发动机网站进行查询。

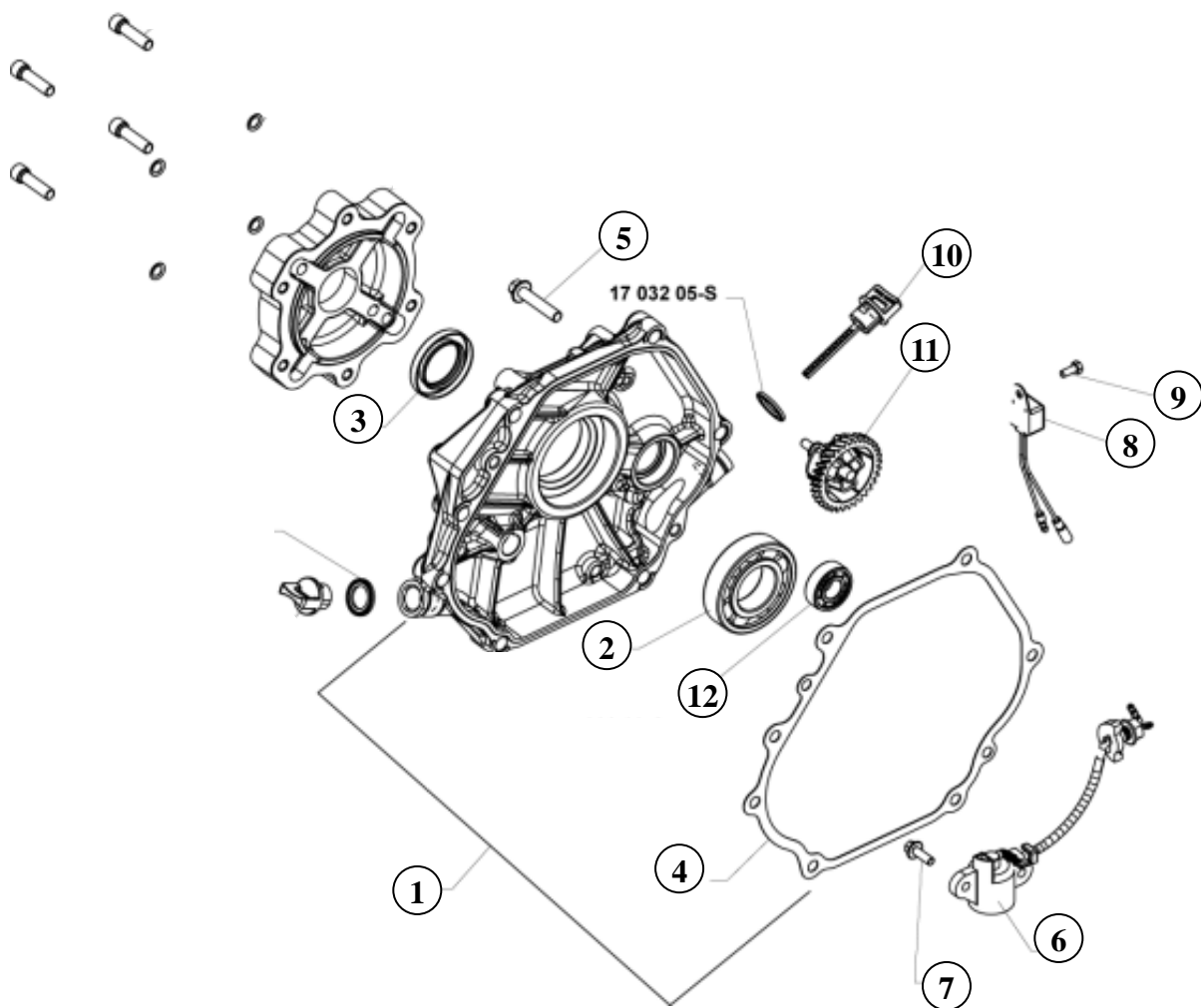
第 2 部分：曲轴箱



序号	零件号	数量	零件名称	备注
1	17 561 31-S	1	曲轴箱	
1	17 561 32-S	1	曲轴箱	适用于: CH440-0011, 0014, 0015, 0016, 0055, 0056, 0101, 0102, 0104, 0105, 0110, 0111, 3011, 3014, 3016, 3056, 3132, 3134
2	17 030 10-S	1	曲轴轴承	
3	17 032 27-S	1	飞轮端油封	
4	17 139 05-S	2	放油塞	
5	17 468 17-S	2	放油塞垫圈	
6	17 468 36-S	2	垫圈	代替旧零件号 17 468 14-S
7	17 144 09-S	1	调速器摆杆	
8	14 154 01-S	1	调速器锁紧夹	
9	17 380 21-S	2	曲轴箱盖定位销	
10	17 380 16-S	2	缸盖定位销	
11	17 010 22-S	1	凸轮轴总成	
12	17 067 09-S	1	连杆总成	
13	17 874 11-S	1	活塞组件	代替旧零件号 17 874 08-S, 新活塞与旧活塞环不能一起使用, 包括: 活塞, 活塞销, 活塞销卡环 17018 19-S; 活塞环套件 17108 07-S
14	17 018 09-S	2	活塞销卡环	
15	17 108 07-S	1	活塞环套件	代替旧零件号 17 108 03-S, 旧活塞与新活塞环不能组装, 包括: 顶部压缩环, 中间压缩环, 油环涨环, 刮片, 油环。
16	17 030 09-S	1	平衡轴轴承	
17	17 144 17-S	1	平衡轴	

注意事项: 如果发动机规格号不在上述规格号中, 请在科勒发动机网站进行查询。

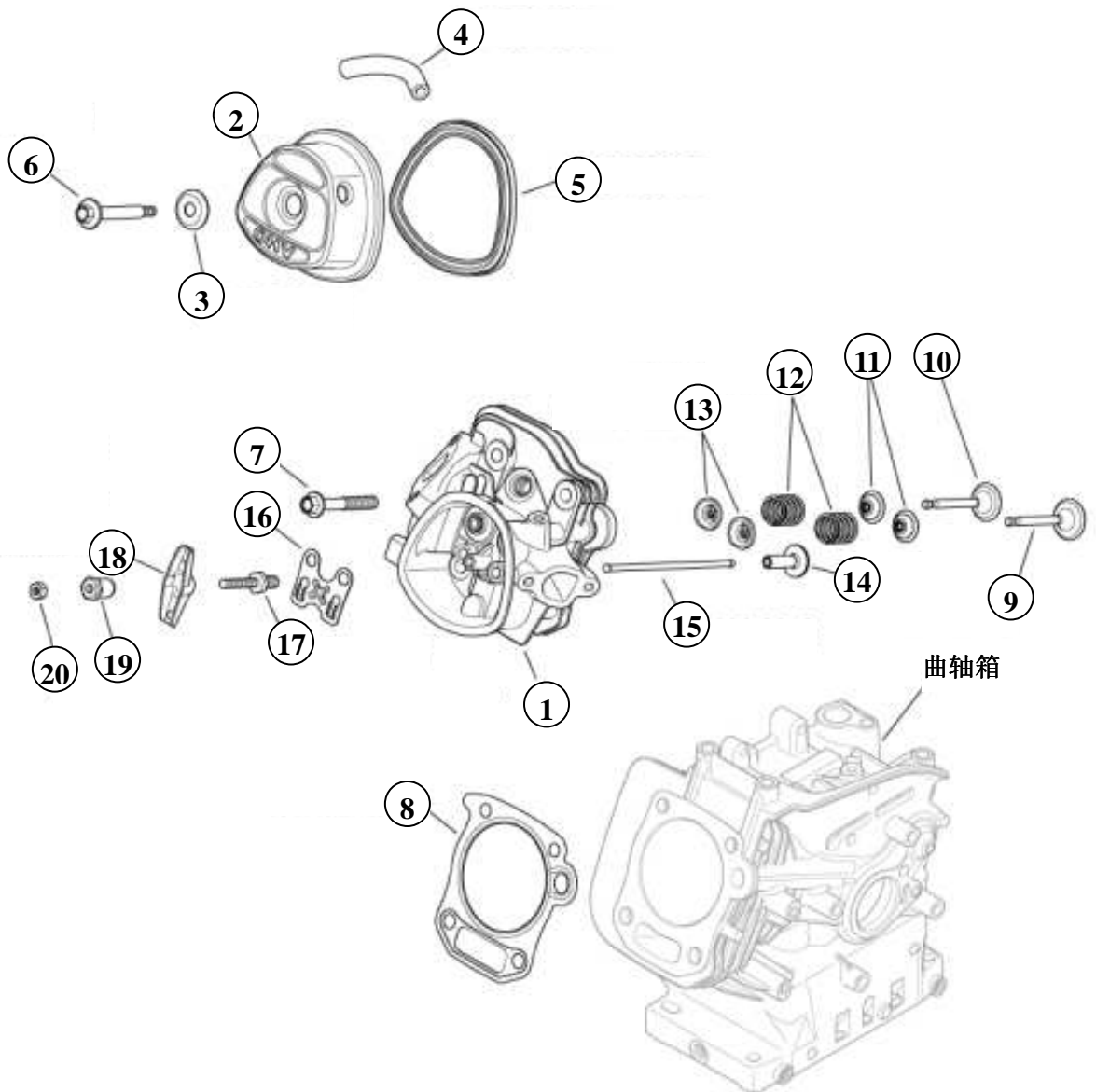
第 3 部分：油底壳及润滑系统



序号	零件号	数量	零件名称	备注
1	17 009 41-S	1	曲轴箱盖总成	英制。适用于：CH440-0011, 0014, 0015, 0016, 0021, 0024, 0025, 0026, 0031, 0034, 0035, 0036, 0041, 0055, 0056, 0065, 0076, 0101, 0104, 0105, 0106, 0108, 0110, 0111, 1065, 3011, 3014, 3016, 3021, 3024, 3026, 3031, 3034, 3036, 3056, 3066, 3076, 3103, 3113, 3114, 3129, 3130, 3132, 3134 包括：曲轴箱盖，平横轴轴承，曲轴轴承，输出端油封，调速齿轮总成，曲轴箱盖垫片
1	17 009 42-S	1	曲轴箱盖总成	公制。适用于：CH440-0032, 0102, 0107, 3111, 3112 包括：曲轴箱盖，平横轴轴承，曲轴轴承，输出端油封，调速齿轮总成，曲轴箱盖垫片
2	17 030 10-S	1	曲轴轴承	
3	17 032 27-S	1	输出端油封	
4	17 041 32-S	1	曲轴箱盖垫片	
5	25 086 230-S	7	曲轴箱盖螺丝	
6	17 099 05-S	1	机油液位开关	组件
7	25 086 223-S	1	六角螺丝	M6X18
8	17 526 04-S	1	机油报警器	
9	25 086 244-S	1	六角螺丝	M5
10	17 038 08-S	1	机油尺套件	包括机油盖 17 173 26-S, 17 032 08-S
11	17 310 04-S	1	调速器组件	
12	17 030 09-S	1	平衡轴轴承	

注意事项：如果发动机规格号不在上述规格号中，请在科勒发动机网站进行查询。

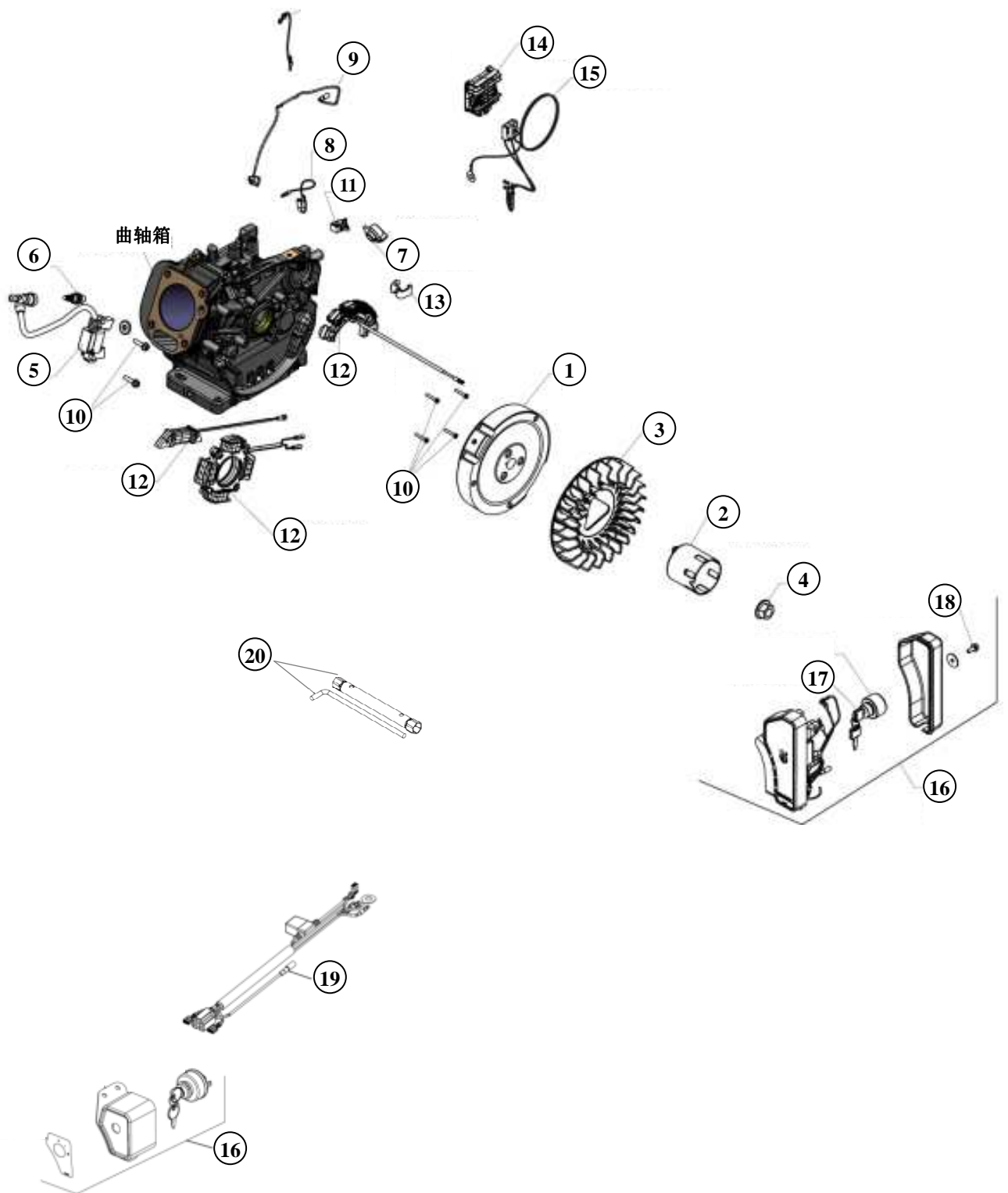
第 4 部分：缸盖、气门及呼吸器



序号	零件号	数量	零件名称	备注
1	17 318 03-S	1	缸盖组件	
2	17 096 15-S	1	气门室盖	
3	17 468 09-S	1	气门室盖螺栓垫圈	此零件号已取消，包含在 25 086 310-S 里
4	17 123 90-S	1	呼吸器管	
5	17 041 52-S	1	气门室盖垫片	
6	25 086 310-S	1	气门室盖螺栓组件	包括螺栓 25 086 225-S 和垫圈 17 468 09-S
7	25 086 234-S	4	缸盖螺栓	代替旧零件号 20 086 02-S 。M10
8	17 841 34-S	1	缸盖垫片套件	代替旧零件号 17 841 53-S，包括：消声器密封垫（17 041 29-S）；缸头密封垫；进气门平垫（17 041 35-S）
9	17 017 07-S	1	进气门	
10	17 016 09-S	1	排气门	
11	17 032 25-S	2	气门油封	
12	17 089 52-S	2	气门弹簧	
13	17 018 08-S	2	气门弹簧座圈	
14	17 351 03-S	2	挺柱	
15	17 411 07-S	2	推杆	
16	17 146 10-S	1	推杆导向板	
17	14 070 22-S	2	摇臂双头螺栓	代替 14 072 02-S
18	17 186 05-S	2	摇臂	
19	14 599 01-S	2	摇臂轴套	
20	14 100 01-S	2	气门间隙调节螺母	调节气门间隙

注意事项：如果发动机规格号不在上述规格号中，请在科勒发动机网站进行查询。

第 5 部分：点火系统

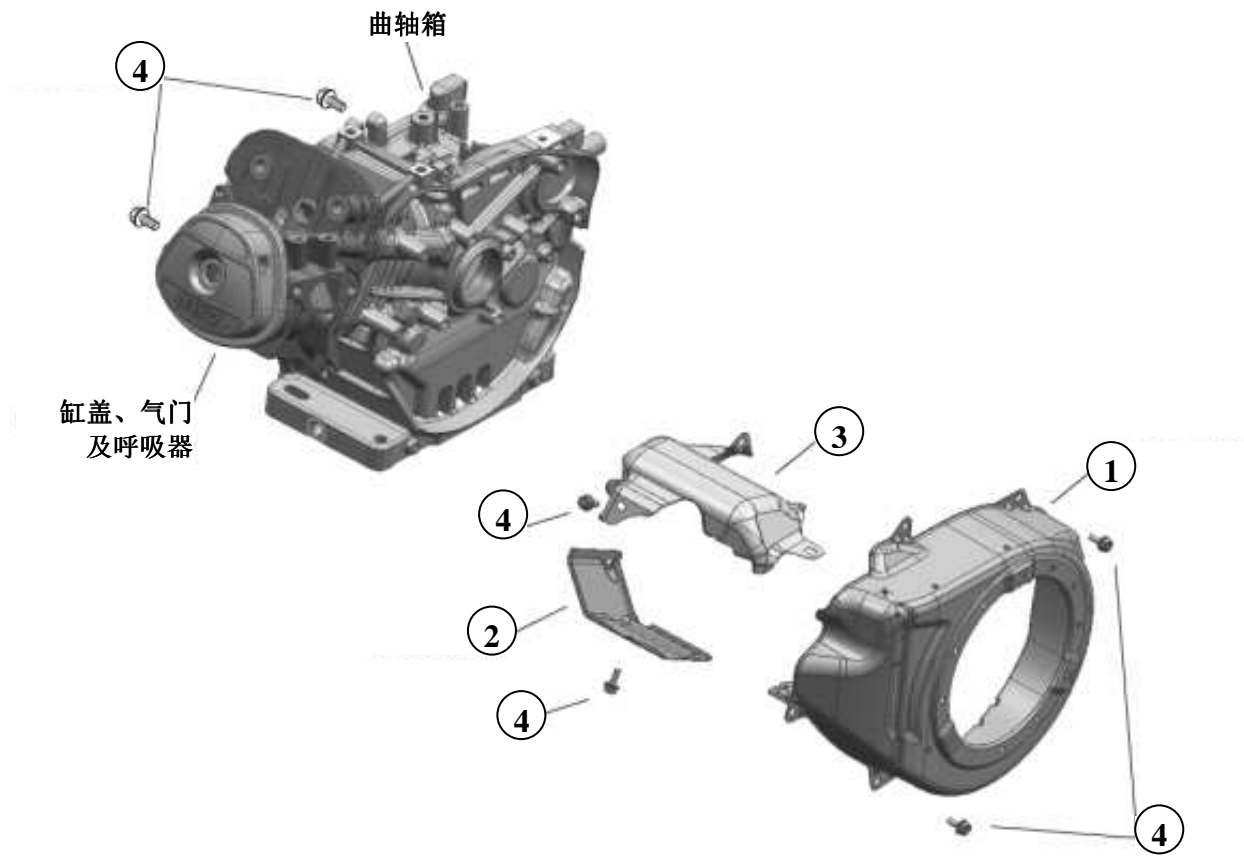


序号	零件号	数量	零件名称	备注
1	17 025 06-S	1	飞轮总成	非电起动, 铸铁。
1	17 025 32-S	1	飞轮总成	适用于电起动机型:
2	17 109 07-S	1	驱动杯	代替旧零件号 17 109 02-S
3	17 157 05-S	1	风扇	飞轮
4	17 100 24-S	1	飞轮螺母	
5	17 584 03-S	1	点火模块	
6	25 132 13-S	1	火花塞 (RFI)	代替旧零件号 25 132 14-S。
7	17 099 24-S	1	点火开关	非电起动机型。代替旧零件号 17 099 23-S
8	17 518 03-S	1	可选设备接线	
9	17 518 06-S	1	接地熄火线	
10	25 086 186-S	2	六角螺丝	M6X25.另定子固定螺丝为 4 枚
11	17 154 09-S	1	线夹	固定线束
12	17 085 10-S	1	定子总成	3A。适用于: CH440-0021, 0024, 0025, 0026, 0065, 3021, 3024, 3066, 3066, 3112, 3113, 3129, 3130
12	17 085 12-S	1	定子总成	10A。3 极。适用于: CH440-0031, 0032, 0034, 0035, 0036, 0076, 3026, 3031, 3034, 3036, 3076, 3103, 3111, 3114
12	17 085 14-S	1	定子总成	18A。4 极。适用于: CH440-0041, 0106, 0107, 0108, 0110
13	17 126 69-S	1	定子线束支架	
14	17 403 06-S	1	调压器	10A 充电, 不带保护开关。适用于: CH440-3103, 3114
14	17 403 07-S	1	调压器	18A 充电, 代替旧零件号 17 403 05-S。适用于: CH440-0041, 0106, 0107, 0108, 0110
14	17 403 08-S	1	调压器	10A 充电, 适用于: CH440-0031, 0032, 0034, 0035, 0036, 0076, 3026, 3031, 3034, 3036, 3076, 3103, 3111, 3114
15	17 176 03-S	1	调压器线束	10A, 18A 电起动。适用于: CH440-0031, 0032, 0034, 0035, 0036, 0041, 0076, 0106, 0107, 0108, 0110, 3031, 3034, 3036, 3076, 3103, 3114
16	17 081 44-S	1	钥匙箱	旧型号, 3A。适用于: CH440-0021, 0024, 0025, 0026, 0065, 3021, 3024, 3066, 3066, 3112, 3113, 3129, 3130
16	17 081 47-S	1	钥匙箱	旧型号, 10A, 18A 电起动。适用于: CH440-0031, 0032, 0034, 0035, 0036, 0041, 0076, 0106, 0107, 0108, 0110, 3031, 3034, 3036, 3076, 3103, 3114
16	17 081 115-S	1	钥匙箱	新型号, 使用于 3, 10, 18A。适用于: CH440-0021, 0024, 0025, 0026, 0031, 0032, 0034, 0035, 0036, 0041, 0065, 0076, 0106, 0107, 0108, 0110, 3021, 3024, 3031, 3034, 3036, 3066, 3076, 3103, 3112, 3113, 3114, 3129, 3130
17	17 340 11-S	1	钥匙	
18	25 086 433-S	1	螺丝	M6, 代替 25 086 159-S
19	17 176 17-S	1	控制盒线束	新型号, 适用于 3A, 适用于: CH440-0021, 0024, 0025, 0026, 0065, 3021, 3024, 3066, 3066, 3112, 3113,

				3129, 3130
19	17 176 18-S	1	控制盒线束	新型号, 适用于 10A, 适用于: CH440-0031, 0032, 0034, 0035, 0036, 0076, 33026, 3031, 3034, 3036, 3076, 3103, 3111, 3114
19	17 176 19-S	1	控制盒线束	新型号, 适用于 18A, 适用于: 适用于: CH440-0041, 0106, 0107, 0108, 0110
20	14 455 03-S	1	火花塞套筒	无图示, 包括 1 个双向套筒 (16mm 和 18mm)

注意事项: 如果发动机规格号不在上述规格号中, 请在科勒发动机网站进行查询。

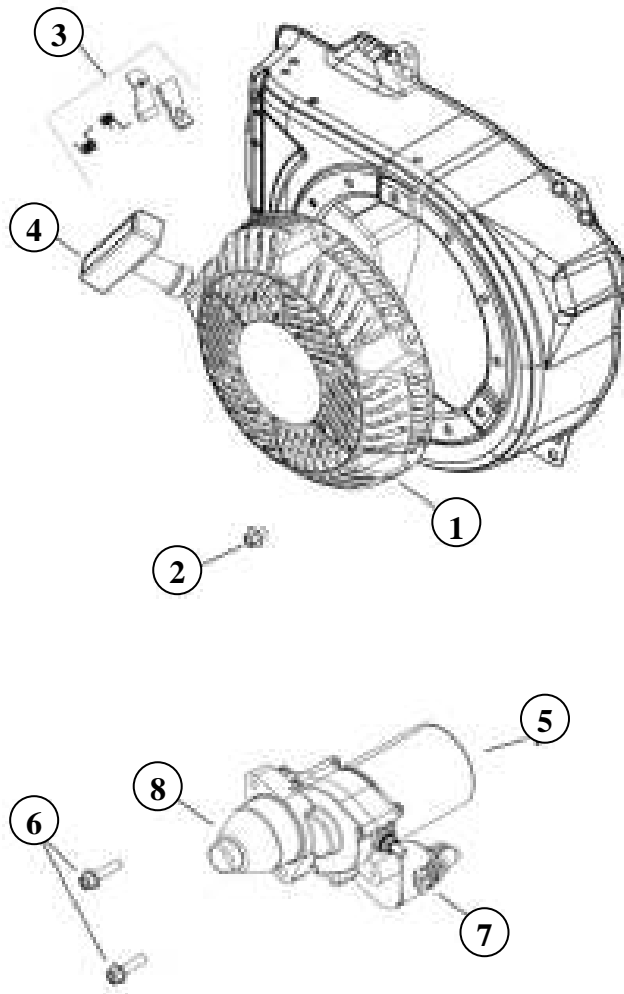
第 6 部分：导风罩和护板



序号	零件号	数量	零件名称	备注
1	17 027 56-S	1	发动机导风罩	代替 17 027 13-S, 17 027 46-S 电起动机型, 适用于: CH440-0021, 0025, 0026, 0031, 0032, 0034, 0035, 0036, 0041, 0065, 0076, 0106, 0107, 0108, 0110, 3021, 3024, 3026, 3031, 3034, 3036, 3066, 3076, 3103, 3111, 3113, 3114, 3129, 3130, 3132, 3134
1	17 027 57-S	1	发动机导风罩	代替 17 027 17-S, 17 027 41-S, 17 021 47-S, 重载空滤机型, 适用于: CH440-0011, 0014, 0015, 0016, 0024, 0055, 0056, 0101, 0102, 0104, 0105, 0111, 3011, 3014, 3016, 3056
2	17 314 30-S	1	缸盖护板	
3	17 314 55-S	1	上部隔热罩	
4	25 086 433-S	6	螺丝	M6, 代替 25 086 159-S

注意事项：如果发动机规格号不在上述规格号中，请在科勒发动机网站进行查询。

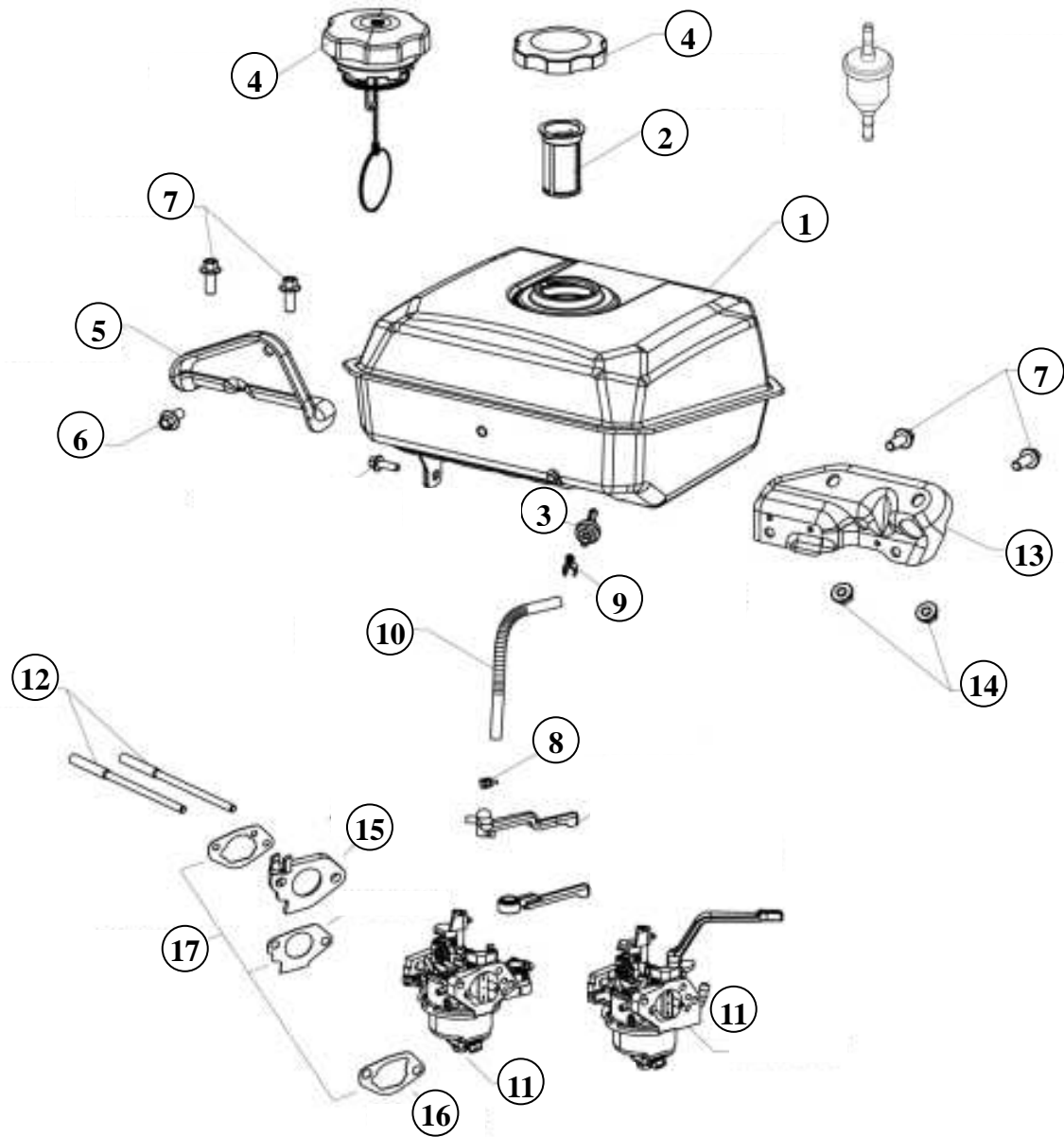
第 7 部分：起动系统



序号	零件号	数量	零件名称	备注
1	17 165 11-S	1	反冲起动器总成	包括反冲起动器壳、反冲轮、起动器卷簧、起动器压簧、拉盘棘爪导板、起动器中心螺丝、起动拉绳、棘爪组件
2	25 086 304-S	3	六角螺丝	M6×8
3	17 379 03-S	1	棘爪维修套件	
4	17 166 06-S	1	起动把手套件	
5	17 098 11-S	1	起动马达	代替旧零件号 17 098 05-S
6	25 086 186-S	2	螺丝	M6X25

注意事项：如果发动机规格号不在上述规格号中，请在科勒发动机网站进行查询。

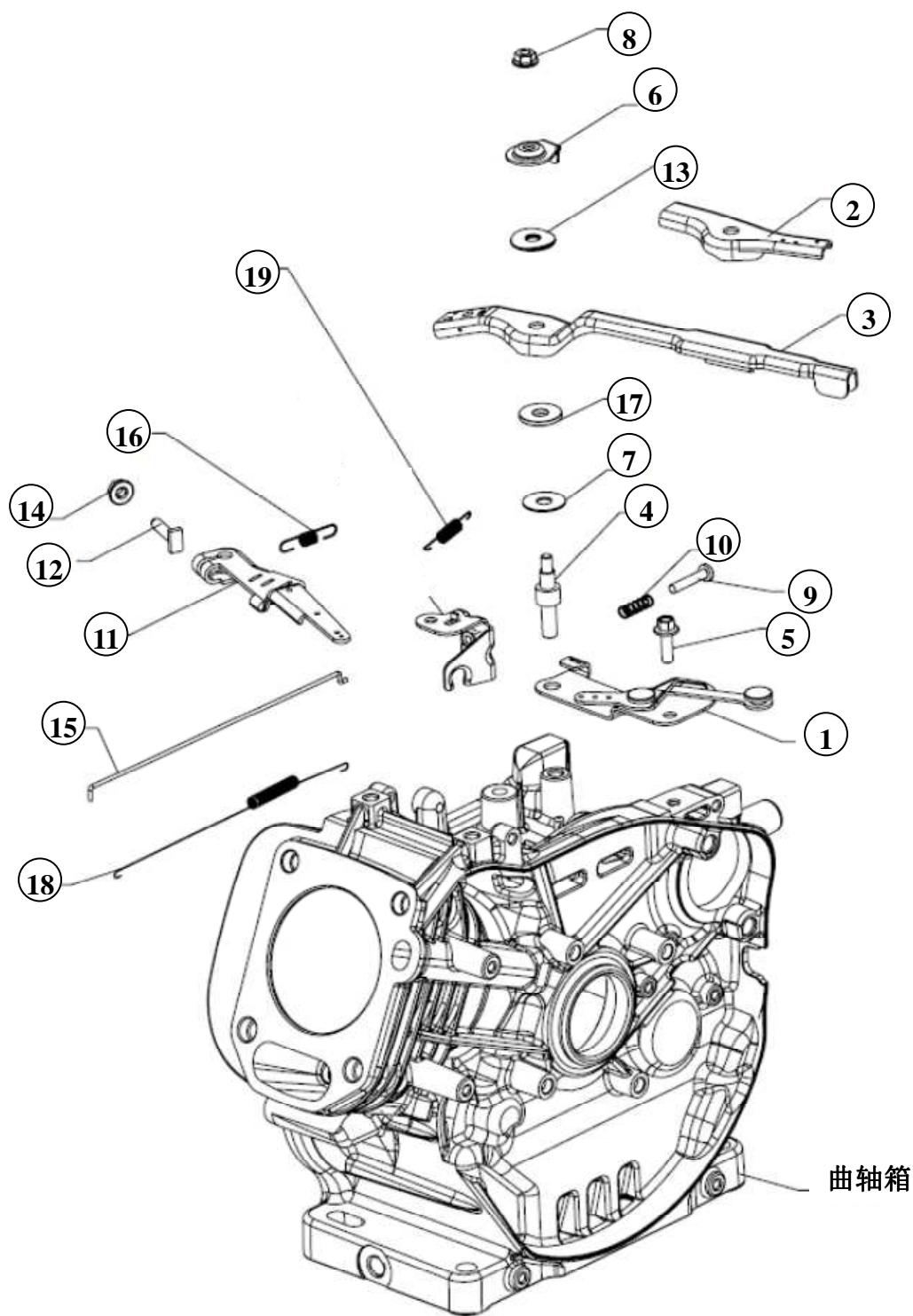
第 8 部分：燃油系统



序号	零件号	数量	零件名称	备注
1	17 065 54-S	1	燃油箱总成	
2	17 050 20-S	1	油箱加油口滤网	代替旧零件号 17 050 15-S
3	17 294 05-S	1	油箱出油口滤芯	
4	17 173 19-S	1	油箱盖 (EVAP)	满足 CARBIII 排放。适用于: CH440-3011, 3014, 3016, 3024, 3026, 3031, 3034, 3036, 3113
4	17 173 25-S	1	油箱盖	适用于: CH440-0011, 0014, 0015, 0016, 0021, 0024, 0025, 0026, 0031, 0032, 0034, 0035, 0036, 0041, 0101, 0102, 0104, 0105, 0106, 0107, 0108, 0110, 0111, 3021, 3111, 3114
5	17 126 159-S	1	燃油箱小支架	代替旧零件号 17 126 13-S
6	25 086 266-S	1	M8 螺丝	M-851016-S
7	25 086 224-S	4	支架螺丝	M8×20
8	14 237 01-S	1	卡箍	用于燃油管
9	17 154 08-S	1	管夹	用于燃油管
10	25 111 40-S	1	燃油管	根据长度选择
11	17 853 39-S	1	化油器总成	适用于扁平空滤机型
11	17 853 53-S	1	化油器总成	适用于重载空滤机型。代替旧零件号 17 853 13-S
12	17 072 10-S	2	化油器双头螺栓	适用于重载空滤机型
12	17 072 31-S	2	化油器双头螺栓	适用于扁平空滤机型
13	17 126 58-S	1	燃油箱大支架	
14	17 100 45-S	2	油箱支架螺母	代替旧零件号 M-841080-S
15	17 168 07-S	1	隔热块套件	包括隔热块至缸盖垫片, 化油器至隔热块垫片, 空滤底座垫片, 隔热块
16	17 041 37-S	1	空滤底座垫片	
17	17 041 35-S	1	进气垫片套件	

注意事项: 如果发动机规格号不在上述规格号中, 请在科勒发动机网站进行查询。

第 9 部分：发动机控制系统



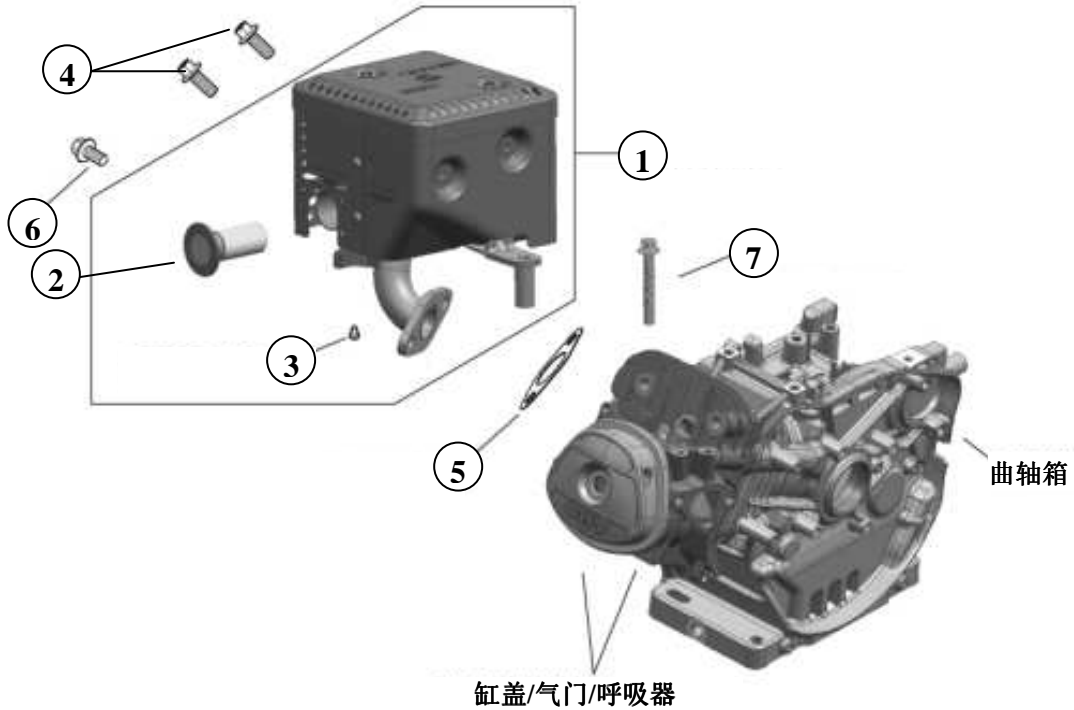
序号	零件号	数量	零件名称	备注
1	17 126 136-S	1	调速支架总成	重载空滤机型
2	17 090 47-S	1	调速控制杆	固定转速
3	17 090 22-S	1	调速控制杆	可变转速
4	17 072 11-S	1	控制杆螺栓	调速
5	25 086 433-S	1	调速支架螺丝	M6×18, 代替 25 086 159-S
6	17 468 34-S	1	控制杆垫圈	代替旧零件号 17 468 22-S
7	17 468 19-S	1	平垫圈	
8	14 100 09-S	1	六角锁止螺母	M6
9	25 086 270-S	1	调速螺丝	
10	17 089 36-S	1	压缩弹簧	
11	17 090 53-S	1	调速臂总成	代替旧零件号 17 090 46-S。装于调速器摆杆上
12	25 086 166-S	2	矩形头螺丝	M6
13	25 468 17-S	1	弹簧垫片	
14	14 100 16-S	1	螺母	M6×1.0, 代替 14 100 08-S
15	17 079 03-S	1	调速拉杆	
16	17 089 61-S	1	调速弹簧	固定转速, 3150RPM。适用于: CH440-0015, 0025, 0035, 0055, 0065, 0111, 1065
16	17 089 63-S	1	调速弹簧	固定转速, 3750RPM。适用于: CH440-0016, 0026, 0036, 0056, 3016, 3026, 3036, 3056, 3066, 3103
16	17 089 64-S	1	调速弹簧	可变转速, 最高为 3750RPM。
17	25 468 15-S	1	垫片	尼龙控制杆
18	17 089 59-S	1	拉杆弹簧	
19	17 089 34-S	1	油门回位弹簧	可变转速
	17 755 05-S	1	油门遥控套件	无图示
	17 237 13-S	1	遥控固定铜柱套件	无图示, 包括铜柱、卡环和螺丝。

注意事项: 如果发动机规格号不在上述规格号中, 请在科勒发动机网站进行查询。

序号	零件号	数量	零件名称	备注
1	17 094 33-S	1	空滤底座	重载空滤
2	17 083 21-S	1	空气主滤芯	细滤, 重载空滤, 代替旧零件号 17 083 03-S
3	17 083 15-S	1	前置粗滤芯	粗滤, 重载空滤
4	17 096 79-S	1	空滤罩	重载空滤。代替旧零件号 17 096 67-S
5	25 086 223-S	1	六角螺丝	M6X18
6	17 041 35-S	1	进气垫片套件	包括空滤底座-化油器垫片, 化油器-隔热板垫片, 隔热板-缸盖垫片。
7	17 168 07-S	1	化油器隔热板套件	包括空滤底座-化油器垫片, 化油器-隔热板垫片, 隔热板-缸盖垫片, 化油器隔热板。
8	17 041 54-S	1	空滤底座垫片	
9	17 100 43-S	2	六角螺母	M6 螺纹, M8 外部
10	17 096 74-S	1	空滤底座护罩	重载空滤.代替旧零件号 17 096 31-S
11	25 086 217-S	2	六角螺丝	空滤底座护罩
12	14 100 09-S	2	六角螺母	M6 锁止
13	17 094 46-S	1	空滤底座套件	扁平空滤。包括空滤底座, 垫片
14	17 083 18-S	1	空气滤芯	扁平空滤。
15	17 096 75-S	1	空滤器盖	扁平空滤。
	25 086 433-S	1	螺丝	M6。无图示, 代替 25 086 159-S

注意事项: 如果发动机规格号不在上述规格号中, 请在科勒发动机网站进行查询。

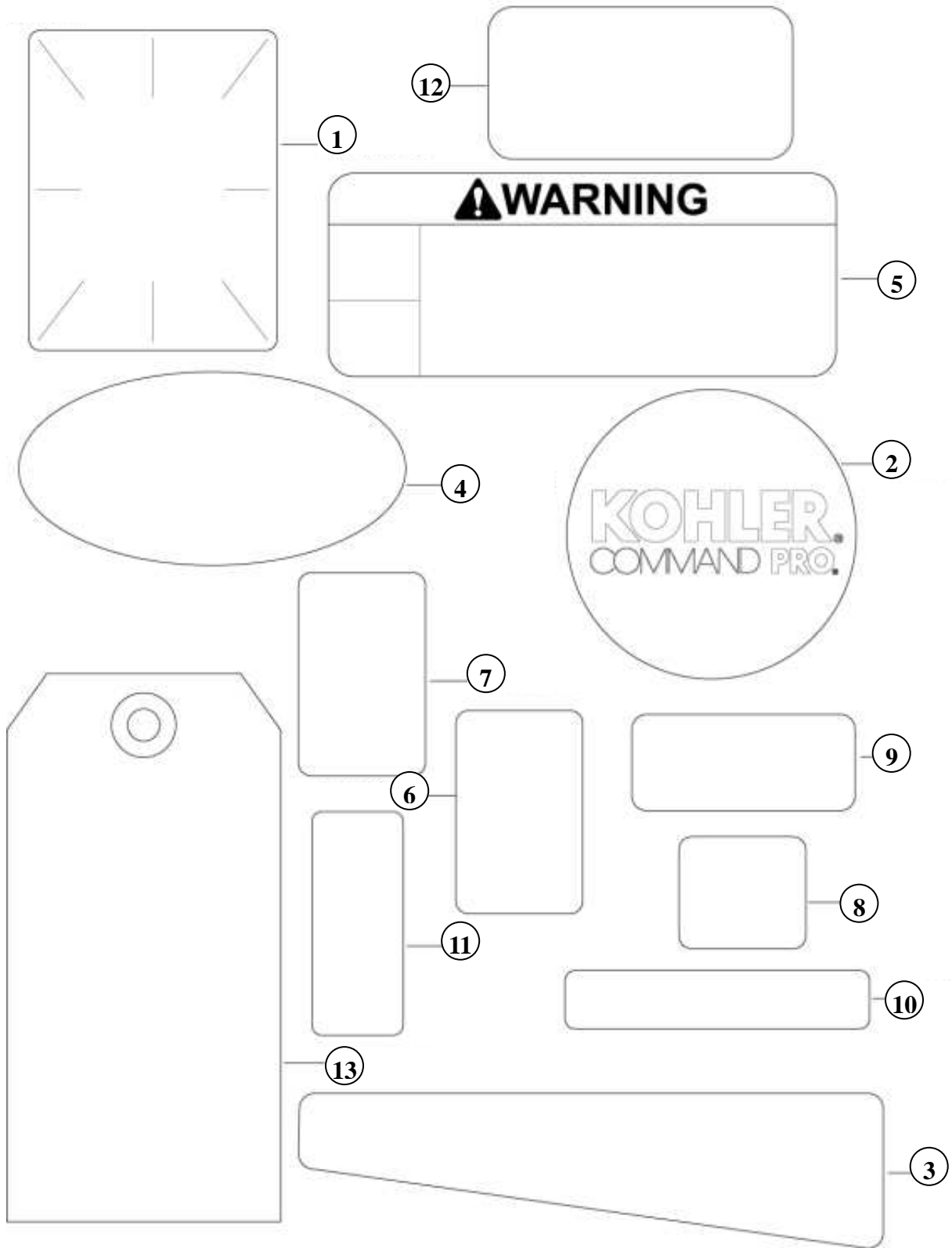
第 11 部分：排气系统



序号	零件号	数量	零件名称	备注
1	17 068 40-S	1	消声器总成	扁平空滤机型。
	17 068 70-S	1	消声器总成	重载空滤机型。代替旧零件号 17 068 50-S
2	17 533 08-S	1	火花消除器	
3	25 086 190-S	1	火花消除器螺丝	固定火花消除器
4	25 086 240-S	2	螺丝	用于安装扁平空滤机型的消声器
5	17 041 29-S	1	消声器垫片	
6	25 086 301-S	1	六角螺丝	M6×8
7	25 086 241-S	1	长螺丝	M8×55
	17 730 03-S	1	排气转向片套件	无图示。包括 1 个排气转向片和 2 枚螺丝
	17 730 04-S	1	排气管护板套件	无图示。包括 1 个排气管护板和 3 枚螺丝
	17 786 02-S	1	消声器安装套件	无图示。包括垫片和螺丝

注意事项：如果发动机规格号不在上述规格号中，请在科勒发动机网站进行查询。

第 12 部分：标签



序号	零件号	数量	零件名称	备注
1	25 113 70-S	1	无色铭牌	
2	17 113 86-S	1	起动机标签	
3	17 113 85-S	1	马力标签	
4	17 113 75-S	1	四级空滤标签	
5	17 113 16-S	1	警告标签	
6	17 113 23-S	1	太阳标签	
7	17 113 24-S	1	雪花标签	
8	17 113 25-S	1	箭头标签	
9	25 113 74-S	1	满足加拿大排放标签	
10	25 113 56-S	1	节气门标签	
11	25 113 57-S	1	燃油切断阀和阻风门标签	
12	25 113 75-S	1	保养标签	
13	25 450 05-S	1	带吊孔标签	

注意事项：如果发动机规格号不在上述规格号中，请在科勒发动机网站进行查询。



科勒（中国）发动机

地址：中国上海市闸北区江场三路 158 号

电话：021-26062403 传真：021-61078904

网址：www.kohlerengines.com