

KOHLER Command PRO

**CH730-3200, CH730-3203, CH740-3002,
CH740-3005, CH740-3187.**

零件手册



KOHLER
ENGINES

版本号: KCE-S 2013-0001

目录

页码

0. 总则.....	3
1. 曲轴.....	4
2. 曲轴箱.....	5
3. 油底壳及润滑系统.....	7
4. 缸盖、气门及呼吸器.....	9
5. 点火-电气系统.....	12
6. 导风罩和护板.....	14
7. 起动系统.....	16
8. 燃油系统.....	18
9. 发动机控制系统.....	20
10. 进气系统.....	22
11. 排气系统.....	26
12. 标签.....	27

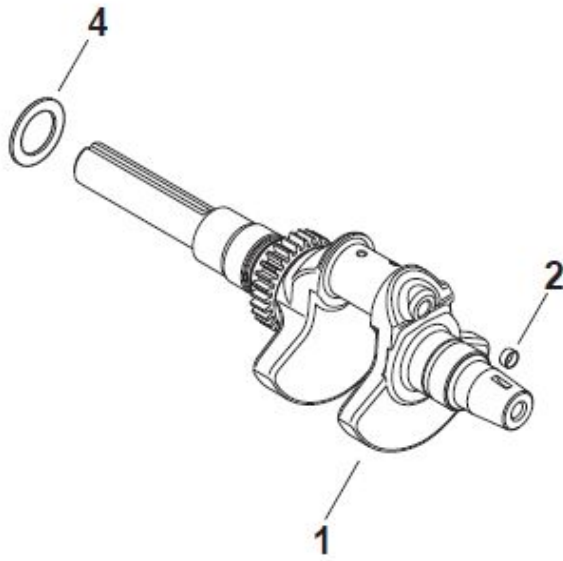
总则

为了确保正确查询发动机零件，请认真阅读如下声明且理解其意思。当然也要参考设备用户手册、服务手册理解其他重要的信息。

1. 请根据所使用的发动机规格号、型号、序列号以及发动机颜色等特性选择正确的零件号。
2. 请注意零件手册封面的时间和修订序列号，以保持零件手册是最新状态，如有问题请联系科勒发动机技术服务部。
3. 本手册只是适用于 CH730-3200，CH730-3203，CH740-3002，CH740-3005，CH740-3187。
4. 如果在本手册上没有的发动机规格号，请联系科勒发动机技术服务部或者在科勒发动机网站上查询。
网站地址如下：

<http://www.kohlerengines.com/onlinecatalog/productMatrix.htm>

第 1 部分：曲轴

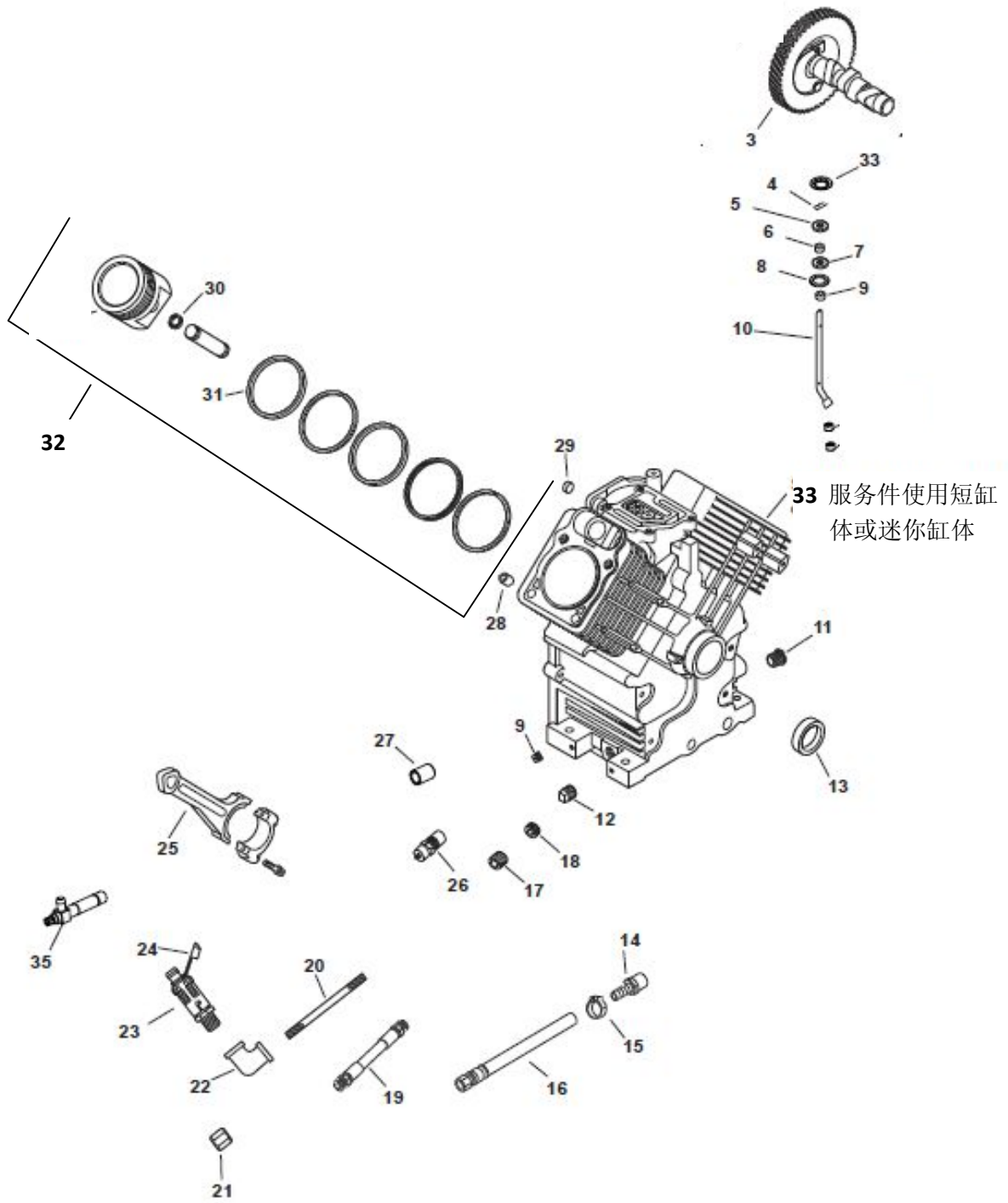


插图不包含零件的细节

序号	零件号	数量	零件名称	备注
1	24 014 202-S	1	曲轴	CH732-3200,CH730-3203,CH740-3002, CH740-3005,CH740-3187
2	52 139 09-S	1	油孔塞	

注意事项：如果发动机规格号不在上述规格号中，请在科勒发动机网站进行查询。

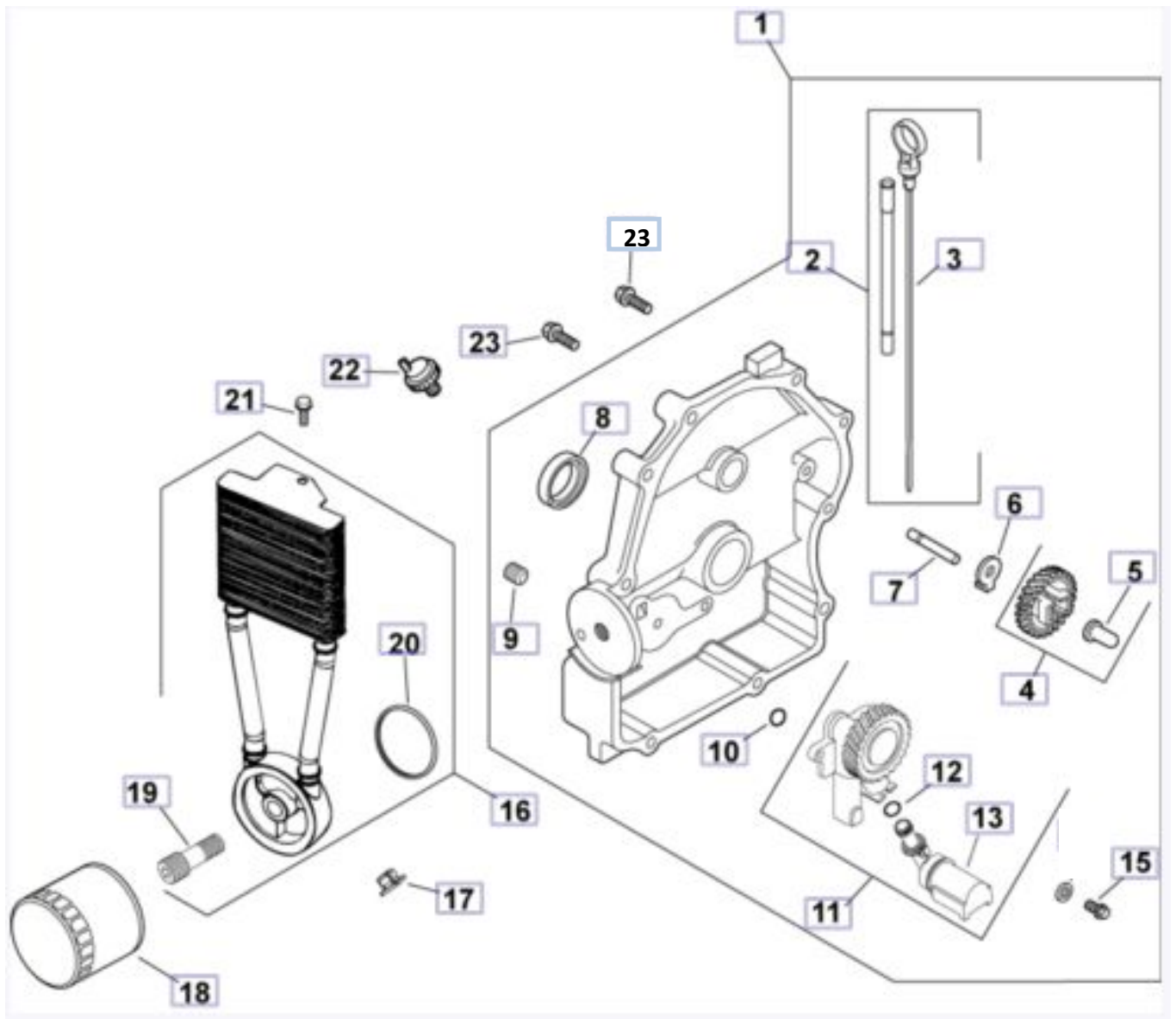
第 2 部分：曲轴箱



曲轴箱

序号	零件号	数量	零件名称	备注
3	24 012 18-S	1	凸轮轴套件	CH740-3005,CH740-3200,CH740-3187
3	24 012 16-S	1	凸轮轴套件	CH730-3200,CH730-3203
5	M-931010-S	1	平垫片	
7	28 032 09-S	1	调速轴密封	
8	24 468 15-S	1	平垫片	
10	24 144 38-S	1	调速横轴	
11	52 139 02-S	2	孔塞	
13	24 032 19-S	1	油封	
25	24 067 34-S	2	连杆组件	
	24 067 31-S	2	连杆组(0.10"/0.25mm)	
28	24 380 16-S	6	销	
29	52 139 09-S	1	孔塞	
30	24 018 01-S	4	活塞销卡簧	
31	25 108 01-S	2	活塞环套件 (标准)	
31	25 108 02-S	2	活塞环套件 (0.08mm)	
31	25 108 03-S	2	活塞环套件 (0.25mm)	
31	25 108 04-S	2	活塞环套件 (0.50mm)	
32	25 874 13-S	2	活塞套件 (标准)	CH740-3005,CH740-3200,CH740-3187, CH730-3200,CH730-3203
32	25 874 15-S	2	活塞套件 (0.08mm)	CH740-3005,CH740-3200,CH740-3187, CH730-3200,CH730-3203
32	25 874 16-S	2	活塞套件 (0.25mm)	CH740-3005,CH740-3200,CH740-3187, CH730-3200,CH730-3203
32	25 874 17-S	2	活塞套件 (0.50mm)	CH740-3005,CH740-3200,CH740-3187, CH730-3200,CH730-3203
33	24 522 382	1	短缸体	CH740-3187
33	24 522 375	1	短缸体	CH730-3200,CH730-3203,CH740-3002, CH740-3005
34	24 782 32	1	迷你缸体	CH730-3200,CH730-3203,CH740-3002, CH740-3187

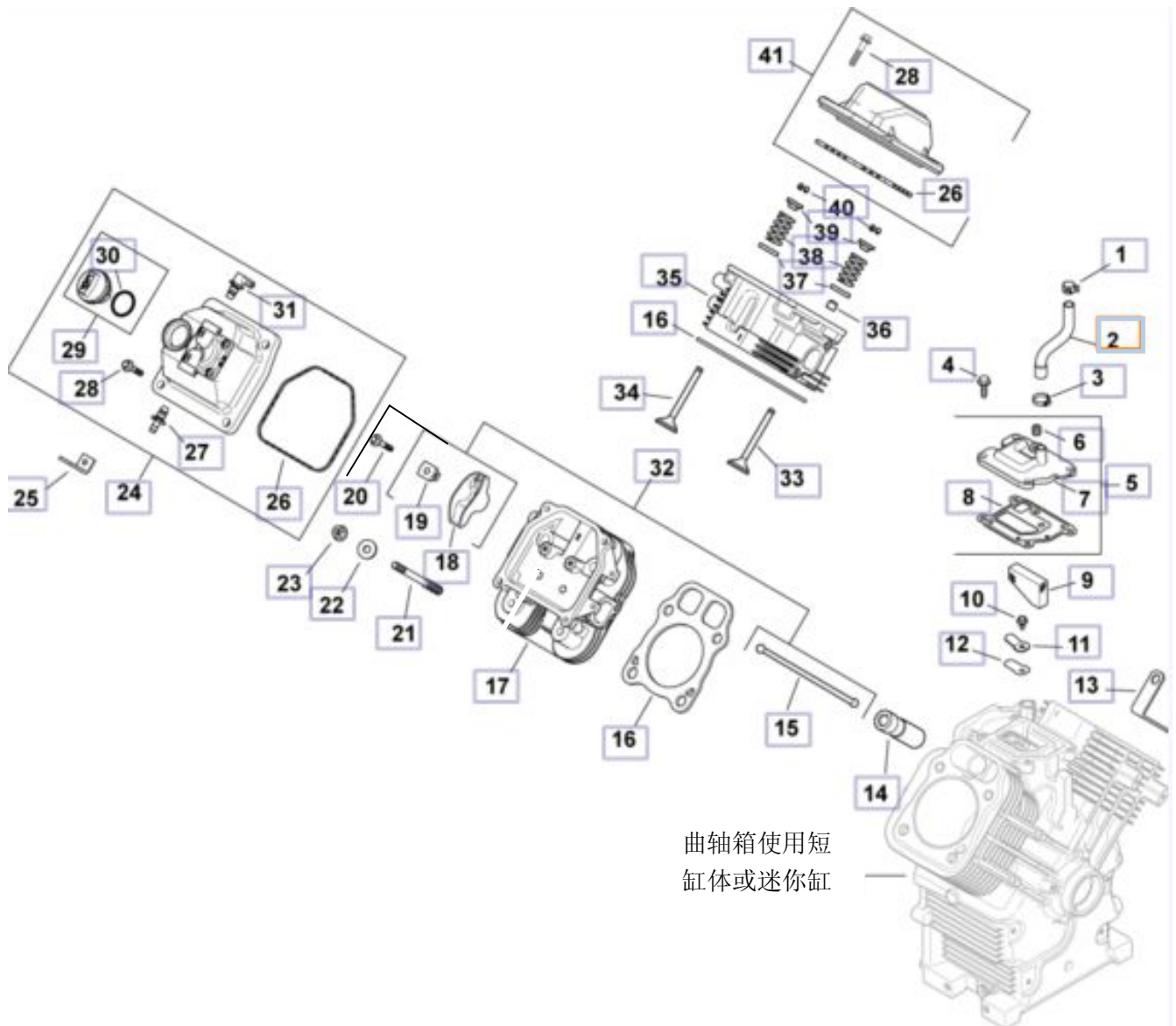
第 3 部分 润滑系统



润滑系统

序号	零件号	数量	零件名称	备注
1	24 755 39-S	1	机油盘套件	发动机序列号在 4327400001 之前
1	24 009 210-S	1	机油盘套件	发动机序列号在 4327400001 之后
2	24 755 121-S	1	机油尺套件	
3	24 038 10-S	1	机油尺	
4	24 043 12-S	1	调速齿轮组件	
5	12 380 01-S	1	调速器轴销	
6	24 448 02-S	1	自锁垫片	
7	12 144 02-S	1	调速器轴	
8	25 032 06-S	1	油封	
9	25 139 60-S	1	孔塞 1/8"	
10	24 153 08-S	1	O 型圈	
11	24 393 53-S	1	机油泵总成	
12	24 153 01-S	1	O 型圈	
13	24 381 13-S	1	机油吸入口组件	
15	25 086 414-S	3	螺丝	
16	54 755 21-S	1	机油冷却器	
17	25 100 37-S	2	螺母	
18	52 050 02-S	1	机油滤器	
19	24 136 05-S	1	机油滤器接口	
20	24 153 21-S	1	机油冷却器 O 型圈	
21	24 086 12-S	2	螺丝 M6X1.7X18	
22	25 099 27-S	1	机油压力开关	
23	24 086 17-S	10	螺丝 M8X1.25X45	

第 4 部分：缸盖、气门及呼吸器

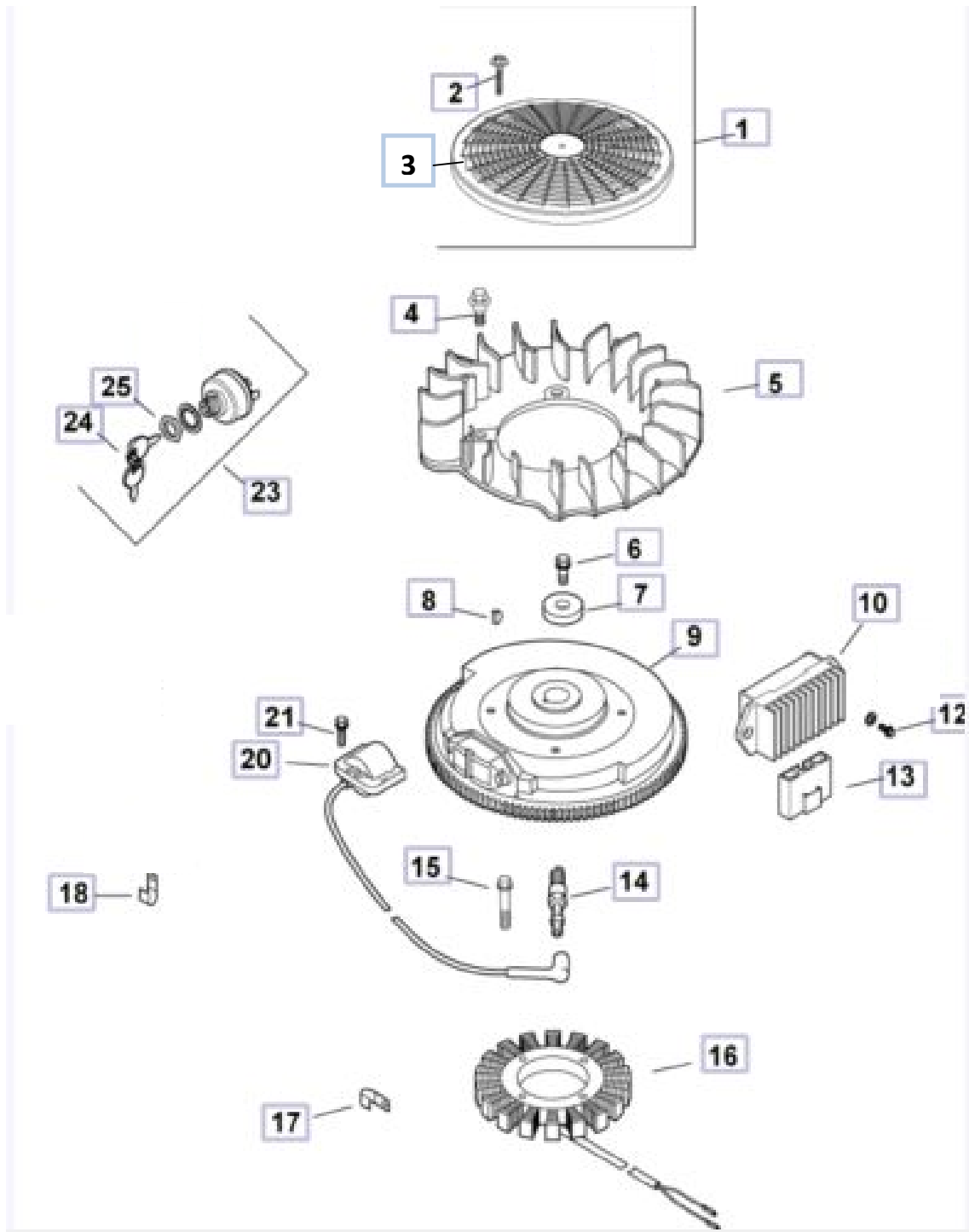


缸盖、气门及呼吸器

序号	零件号	数量	零件名称	备注
1	25 237 31-S	1	管夹	CH730-3200,CH740-3002
2	24 326 96-S	1	呼吸器气管	CH730-3200,CH740-3002
2	24 326 89-S	1	呼吸器气管	CH730-3203,CH740-3005,CH740-3187
3	25 237 37-s	1	管夹	
4	25 086 396-S	4	螺丝 M6X1.0X20	
5	24 033 01-S	1	呼吸器组件	
6	25 139 60-S	1	管塞	
8	24 041 67-S	1	呼吸器垫片	
9	24 050 11-S	1	呼吸器滤器	
10	M-545010-S	1	螺丝 M5X0.8X10	
11	66 018 04-S	1	簧片压板	
12	24 402 03-S	1	呼吸器簧片	
13	25 445 03-S	1	起吊挂孔	
14	25 351 11-S	4	液压挺柱	
15	24 411 05-S	4	推杆	
16	24 841 04-S	2	缸头垫片	
17	24 318 114-S	1	2#气缸头	
18	25 186 01-S	4	摇臂	
19	24 599 02-S	4	摇臂导轨	
20	M-640034-S	4	摇臂螺丝 M6X1.0X34	
21	24 072 09-S	8	缸头螺栓 M8X1.25	
22	24 468 16-S	8	平垫片 8.6 MM	
23	24 100 10-S	8	螺丝 M8X1.25	
24	24 559 10-S	1	带燃油泵气阀盖套件	
25	25 445 02-S	1	起吊挂孔	CH730-3200,CH740-3002,CH740-3187
26	24 153 30-S	2	阀盖 O 型圈	
27	25 294 09-S	1	直接头	
28	M-651030-S	8	螺丝 M6X1.0X30	
29	24 227 02-S	1	机油盖套件	CH730-3200,CH740-3002, CH730-3203,CH740-3005
29	24 755 46-S	1	机油盖套件	CH740-3187
30	24 153 32-S	1	O 型圈	CH730-3200,CH740-3002, CH730-3203,CH740-3005
30	25 153 02-S	1	O 型圈	CH740-3187
31	25 294 11-S	1	90° 接头	
32	24 755 66-S	1	气阀传动组件	
33	24 017 01-S	2	进气阀 (标准)	
33	24 017 02-S	2	进气阀 (加大 0.25)	
34	24 016 01-S	2	排气阀 (标准)	
34	24 016 02-S	2	排气阀 (加大 0.25)	
35	24 318 106-S	1	1#气缸头	
36	25 032 14-S	2	阀杆密封	
37	235011-S	4	气阀弹簧导圈	

38	24 089 02-S	4	气阀弹簧	
39	25 173 28-S	4	气阀弹簧盖	
40	12 755 03-S	4	气阀锁夹套件	
41	24 755 141-S	1	气阀盖套件	CH730-3200,CH740-3002, CH730-3203,CH740-3005
41	24 755 140-S	1	气阀盖套件	CH740-3187
42	24 755 147-S	2	缸头硬件（无图示）	包含:气阀弹簧,气阀锁夹,进气阀,排气 阀,气阀弹簧盖,气阀弹簧导圈,气阀杆 密封,推杆,摇臂导轨,摇臂,气阀杆密封, 螺丝 M6X1.0X34
43	25 141 06-S	1	卡环安装工具（无图示）	

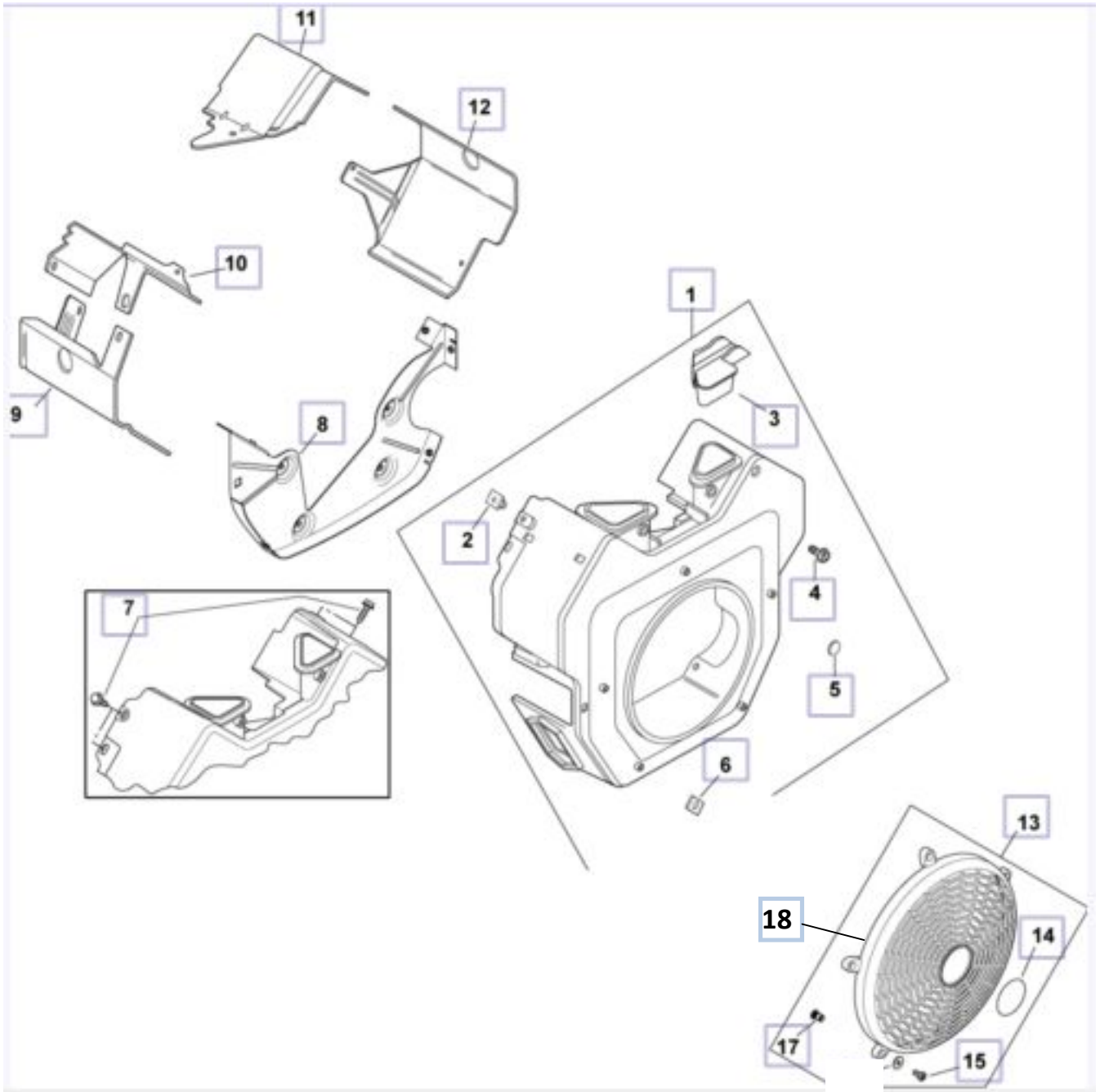
第5部分：点火和充电系统



点火和充电系统

序号	零件号	数量	零件名称	备注
1	54 755 15-S	1	挡草盖组件	
2	25 086 117-S	4	螺丝 M4X0.7X25	
3	24 162 44-S	1	挡草盖	
4	25 086 47-S	4	螺栓	
5	24 157 11-S	1	风扇	
6	25 086 361-S	1	飞轮螺丝 M10X1.5X45	
7	12 468 03-S	1	平垫片	
8	X-42-15-S	1	键 3/16" X 5/8"	
9	24 025 58-S	1	飞轮组件	CH740-3005, CH740-3187, CH740-3002
9	24 025 59-S	1	飞轮组件	CH730-3200,CH730-3203
10	25 403 20-S	1	20/25A 调压模块	
12	25 086 157-S	2	螺丝	
13	25 155 43-S	1	导线插头	
14	25 132 12-S	2	火花塞	CH740-3005, CH730-3200,CH730-3203
14	25 132 16-S	2	火花塞 (RFI)	CH740-3187,CH740-3002
15	25 086 402-S	2	螺丝 M5X0.8X25	
16	237878-S	1	15/20A 充电定子	
17	210281-S	1	线夹	CH730-3200,CH730-3203
18	235173-S	1	线夹	
20	24 584 45-S	2	点火模块 (CDI)	CH730-3200,CH730-3203
20	25 707 03-S	1	点火模块 (MDI)	CH740-3005, CH740-3187,CH740-3002 包含: 24 176 41 1根 2合1 导线 25 452 07 1个 接线端子 25 454 07 3根 扎带 25 584 105 2个 MDI 点火模块 25 790 12 1份 安装说明
21	25 086 399-S	4	螺丝 M5X0.8X20	
23	25 099 30-S	1	钥匙开关总成	CH740-3005, CH730-3200,CH730-3203
23	25 099 32-S	1	钥匙开关总成	CH740-3002
24	48 340 01-S	1	钥匙	CH740-3005, CH730-3200,CH730-3203
32	48 100 01-S	1	钥匙固定螺母 (无图示)	CH740-3002
33	48 468 02-S	1	垫片 (无图示)	CH740-3002
25	X-25-63-S	1	平垫片 1/4"	CH740-3187, CH740-3002,CH730-3200, CH730-3203
26	24 126 137-S	1	接地线托架 (无图示)	
27	24 176 163-S	1	线束 (无图示, 连接钥匙开关)	CH740-3005, CH740-3002,CH730-3200, CH730-3203
27	24 176 150-S	1	线束 (无图示, 连接钥匙开关)	CH740-3187
28	24 518 09-S	1	机油告警导线 (无图示)	
29	24 176 41-S	1	双头导线 (无图示)	
30	24 454 07-S	2	扎带 11" (无图示)	
31	25 581 34-S	1	导线 B+ (无图示)	

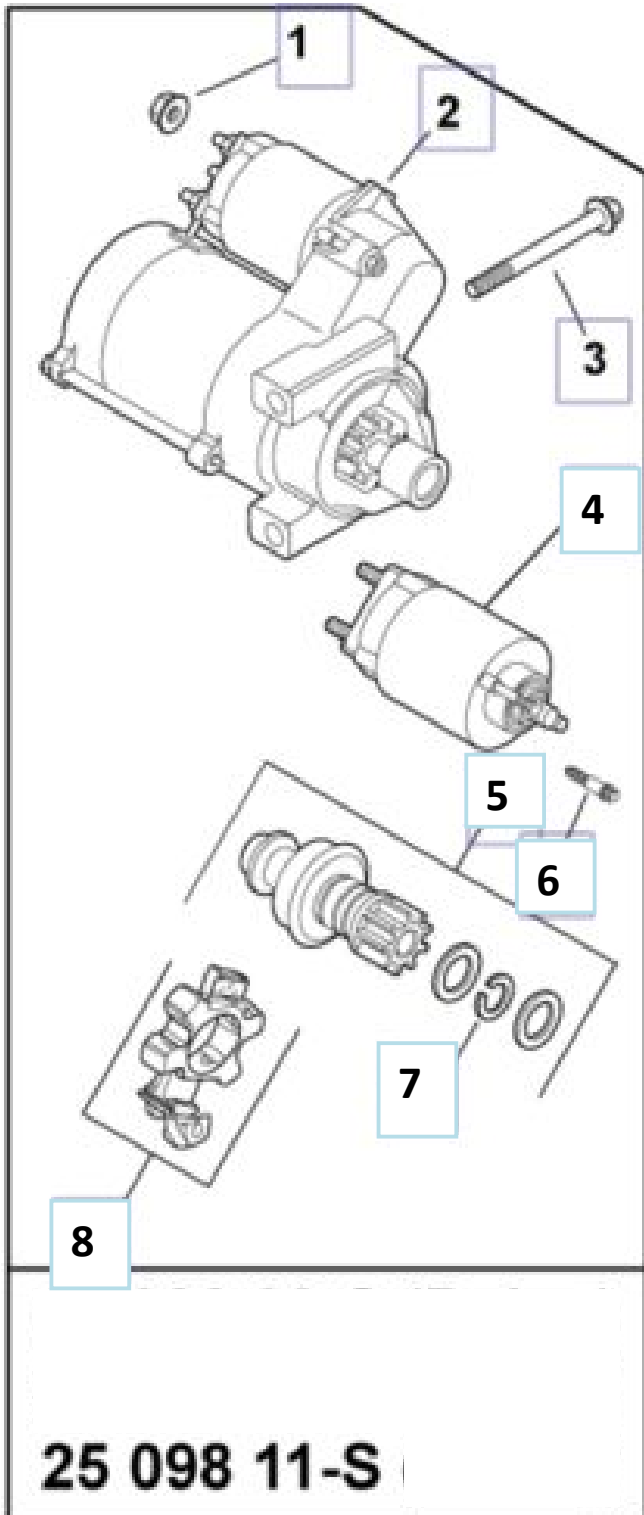
第6部分：导风罩 和护板



导风罩 和护板

序号	零件号	数量	零件名称	备注
1	24 027 197-S	1	导风罩组件	CH730-3200
1	24 027 229-S	1	导风罩组件	CH740-3002,CH740-3005
1	24 027 218-S	1	导风罩组件	CH730-3203
1	24 027 91-S	1	导风罩组件	CH740-3187
3	25 755 20-S	1	盖子组件	CH740-3002
4	25 086 426-S	1	螺丝	
7	25 086 397-S	11	螺丝 M6X1.0X16	
8	24 146 59-S	1	背部导风板	
9	24 063 88-S	1	2#缸护板	
10	24 063 94-S	1	2#缸头护板	
11	24 063 93-S	1	1#缸头护板	
12	24 063 85-S	1	1#缸护板	
13	24 755 81-S	1	挡草盖组件	
15	25 086 160-S	3	螺丝	
17	24 332 01-S	3	螺纹铆钉	
16	25 086 398-S	2	螺丝 M5X0.8X16 (无图示)	
18	25 086 396-S	3	螺丝 M6X1.0X20 (无图示)	
19	25 086 400-S	2	螺丝 M5X0.8X10 (无图示)	
20	25 154 13-S	4	护板夹(无图示)	CH740-3002

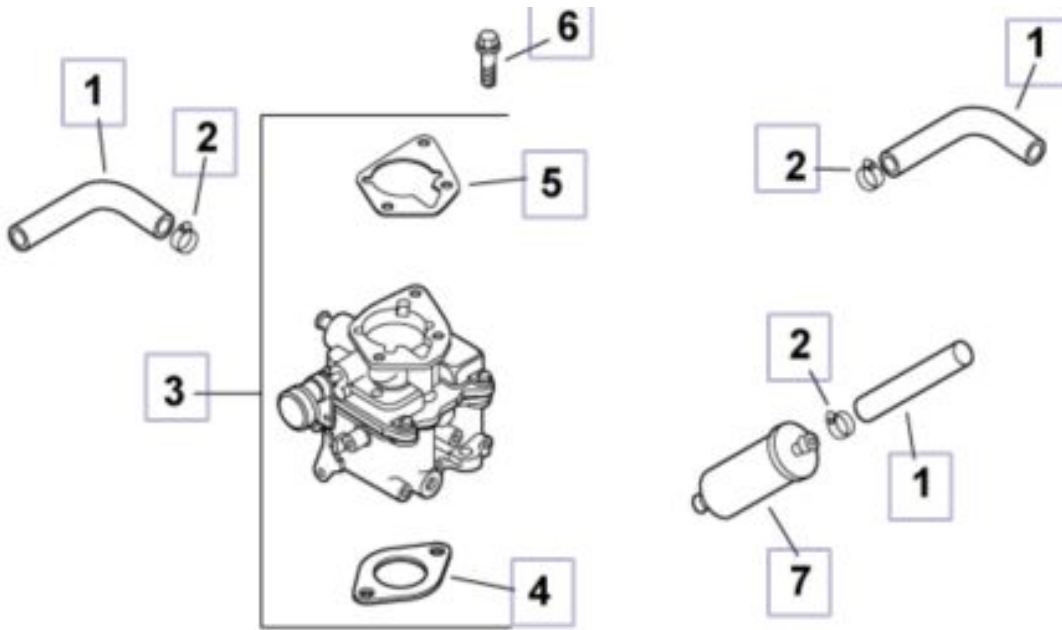
第7部分：起动系统



起动系统

序号	零件号	数量	零件名称	备注
1	M-841080-S	1	螺母 M8X1.25	
2	25 098 11-S	1	起动马达	
3	M-851080-S	2	螺丝 M8X1.25X80	
4	25 435 06-S	1	电磁阀套件	
5	25 755 33-S	1	起动小齿轮套件	
6	25 086 113-S	3	螺丝	
7	25 141 05-S	1	卡簧	
8	25 221 01-S	1	电刷套件	

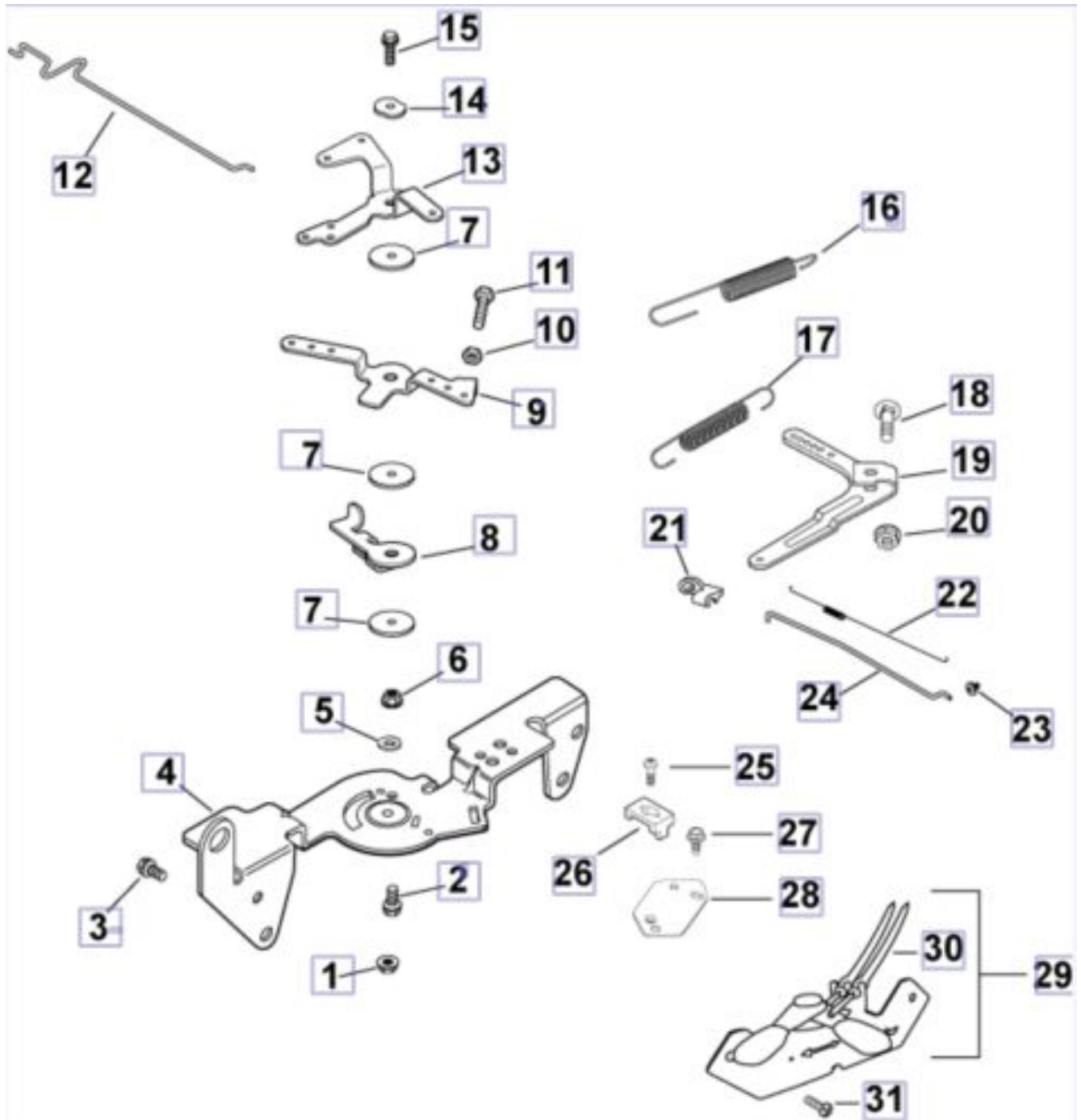
第8部分：燃油系统



燃油系统

序号	零件号	数量	零件名称	备注
1	25 111 81-S	3	燃油管	
2	25 237 14-S	4	油管夹	
3	24 853 93-S	1	化油器套件	CH730-3200,CH740-3002
3	24 853 91-S	1	化油器套件	CH730-3203,CH740-3005
3	24 853 162-S	1	化油器套件	CH740-3187
4	24 041 06-S	1	化油器垫片	
5	24 041 06-S	1	空滤底座垫片	
6	25 086 124-S	2	螺丝 M6X1.0X25	CH730-3203,CH740-3005,CH740-3187
6	M-651030-S	2	螺丝 M6X1.0X30	CH730-3200,CH740-3002
7	24 050 13-S	1	燃油滤器	
8	24 518 24-S	1	接地导线 (无图示)	CH730-3203,CH740-3005
9	X-22-11-S	1	垫片 1/4" (无图示)	CH730-3203,CH740-3005,CH740-3187
10	24 755 130-S	1	高海拔套件 (4000-8000ft, 无图示)	化油器维修用 CH730-3203,CH740-3005,CH740-3187
10	24 755 138-S	1	高海拔套件 (4000-8000ft, 无图示)	化油器维修用 CH730-3200,CH740-3002
10	24 755 137-S	1	高海拔套件 (10000ft, 无图示)	化油器维修用 CH730-3200,CH740-3002
11	24 757 01-S	1	电磁阀套件 (无图示)	化油器维修用
12	24 757 02-S	1	浮子维修件 (无图示)	化油器维修用
13	24 757 03-S	1	化油器维修套件 (无图示)	化油器维修用
14	24 757 07-S	1	阻风门维修套件 (无图示)	化油器维修用
15	24 757 08-S	1	加速泵维修套件 (无图示)	化油器维修用
16	24 757 09-S	1	加速泵密封维修件 (无图示)	化油器维修用
18	25 431 22-S	1	套管 (无图示)	CH730-3200,CH740-3002,CH740-3187

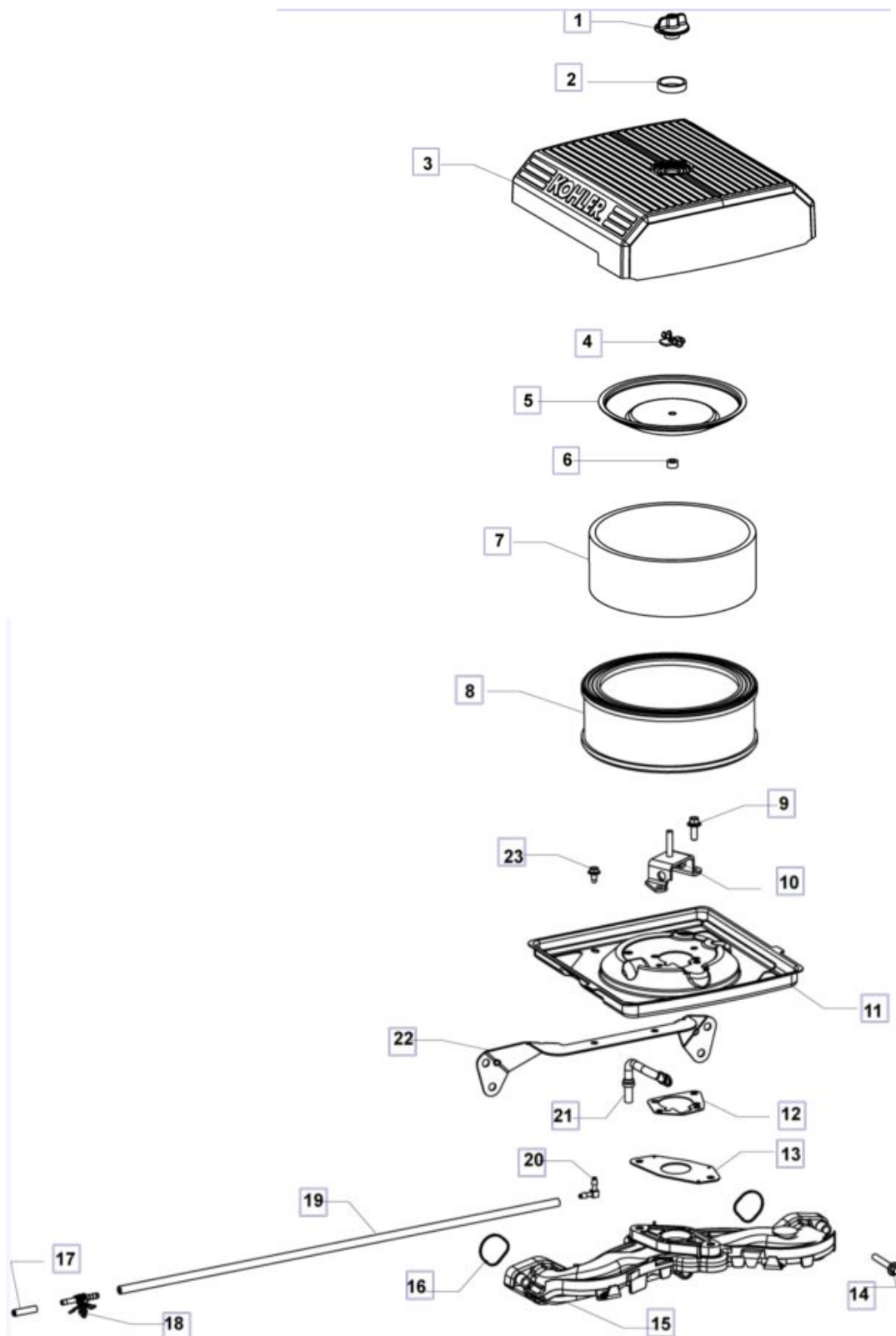
第9部分：控制系统



控制系统

序号	零件号	数量	零件名称	备注
1	M-541050-S	1	螺母 M5X0.8	
2	25 086 398-S	1	螺母 M5X0.8X16	
3	25 086 397-S	4	螺母 M6X1.0X16	
4	24 126 176-S	1	控制支架	
5	X-20-1-S	1	垫片 1/4"	
6	M-547050-S	1	自锁螺母 M5X0.8	
7	24 468 01-S	3	平垫片 5.5mm	
8	24 090 65-S	1	节气门杆	
9	24 090 13-S	1	节气门控制杆	
10	M-446030-S	1	螺母 M4X0.7	
11	M-401030-S	1	螺丝 M4X0.7X30	
12	24 079 21-S	1	阻风门连接杆	
13	24 090 05-S	1	阻风门臂	
14	41 468 03-S	1	弹簧垫片 1/4"	
15	25 086 399-S	1	螺丝 M5X.8X20	
16	24 089 51-S	1	节气门限位弹簧	
17	24 089 46-S	1	调速弹簧	
18	24 211 03-S	1	螺栓 M6X1.0X25	
19	24 090 69-S	1	调速臂	
20	M-641060-S	1	螺母 M6X1.0	
21	25 158 11-S	1	连接杆套管	
22	24 089 01-S	1	连接杆弹簧	
23	25 158 08-S	1	连接杆套管	
24	24 079 01-S	1	节气门连接杆	
25	24 086 423-S	2	螺丝 M5x0.8x16	
26	12 237 01-S	1	拉绳线夹	
27	25 086 400-S	2	螺丝 M5x0.8x10	
28	24 126 99-S	1	拉绳支架	
29	24 225 08-S	1	控制拉绳套件	
30	24 159 03-S	1	节气门拉绳组件	
31	24 086 405-S	1	螺丝	
32	24 113 92-S	1	控制板贴花（无图示）	

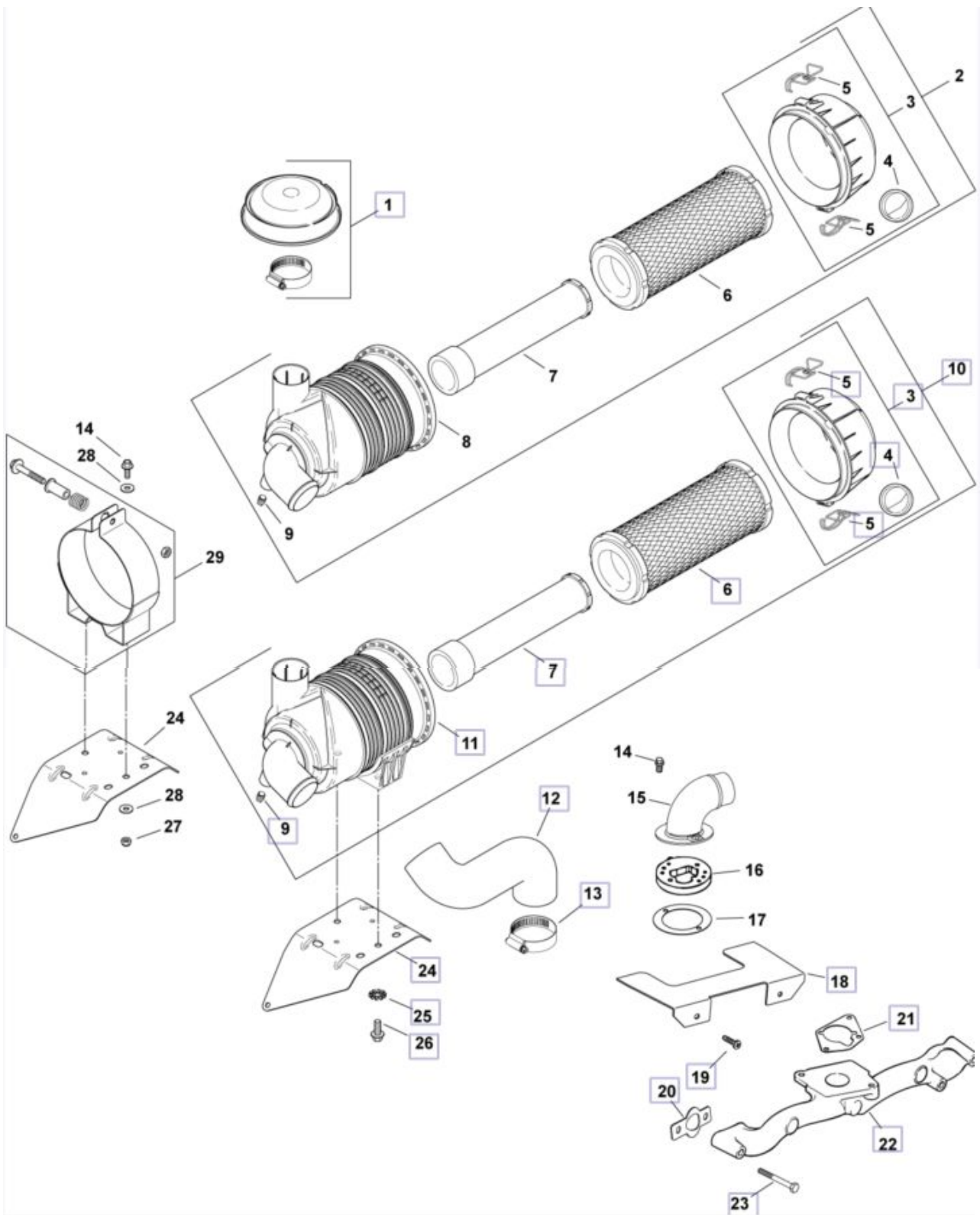
第 10 部分：进气系统



进气系统

序号	零件号	数量	零件名称	备注
1	25 341 04-S	1	旋钮	CH730-3203,CH740-3005,CH740-3187
2	24 153 20-S	1	O 型圈	CH730-3203,CH740-3005,CH740-3187
3	24 096 67-S	1	空滤盖	CH730-3203,CH740-3005,CH740-3187
4	12 100 01-S	1	蝶形螺母	CH730-3203,CH740-3005,CH740-3187
5	24 096 01-S	1	空滤内盖	CH730-3203,CH740-3005,CH740-3187
6	230046-S	1	空滤器内密封	CH730-3203,CH740-3005,CH740-3187
7	24 083 05-S	1	空气预滤芯(高)	CH730-3203,CH740-3005,CH740-3187
8	24 083 03-S	1	空气主滤芯(高)	CH730-3203,CH740-3005,CH740-3187
9	24 086 53-S	3	螺丝 M6X1.0X16	CH730-3203,CH740-3005,CH740-3187
10	24 126 226-S	1	空滤支架	CH730-3203,CH740-3005,CH740-3187
11	24 094 88-S	1	空滤底座套件	CH730-3203,CH740-3005,CH740-3187
12	24 041 06-S	1	空滤底座垫片	CH730-3203,CH740-3005,CH740-3187
13	24 041 53-S	1	化油器垫片	CH730-3203,CH740-3005,CH740-3187
14	M-651040-S	4	螺丝 M6X1.0X40	CH730-3203,CH740-3005,CH740-3187
15	24 164 93-S	1	进气歧管套件	CH730-3203,CH740-3005,CH740-3187
16	24 153 27-S	2	进气口 O 型圈	CH730-3203,CH740-3005,CH740-3187
17	25 173 33-S	1	蒸发油管管帽	CH730-3203,CH740-3005
18	25 155 51-S	1	蒸发油管接头	CH730-3203,CH740-3005
19	25 326 08-S	1	蒸发油管	CH730-3203,CH740-3005
20	24 294 27-S	1	蒸发油管接头	CH730-3203,CH740-3005
21	24 326 131-S	1	蒸发油管	CH730-3203,CH740-3005
22	24 126 130-S	1	空滤底座支架	CH730-3203,CH740-3005,CH740-3187
23	25 086 400-S	2	螺丝 M5X.8X10	CH730-3203,CH740-3005,CH740-3187
24	24 743 05-S	1	空滤盖套件(无图示)	包含: 空滤盖, 空滤支架, O 型圈, 旋钮。 CH730-3203,CH740-3005,CH740-3187
25	54 755 01-S	1	空滤旋钮套件(无图示)	包含: O 型圈, 旋钮。 CH730-3203,CH740-3005,CH740-3187
26	24 139 07-S	1	孔塞	CH740-3187

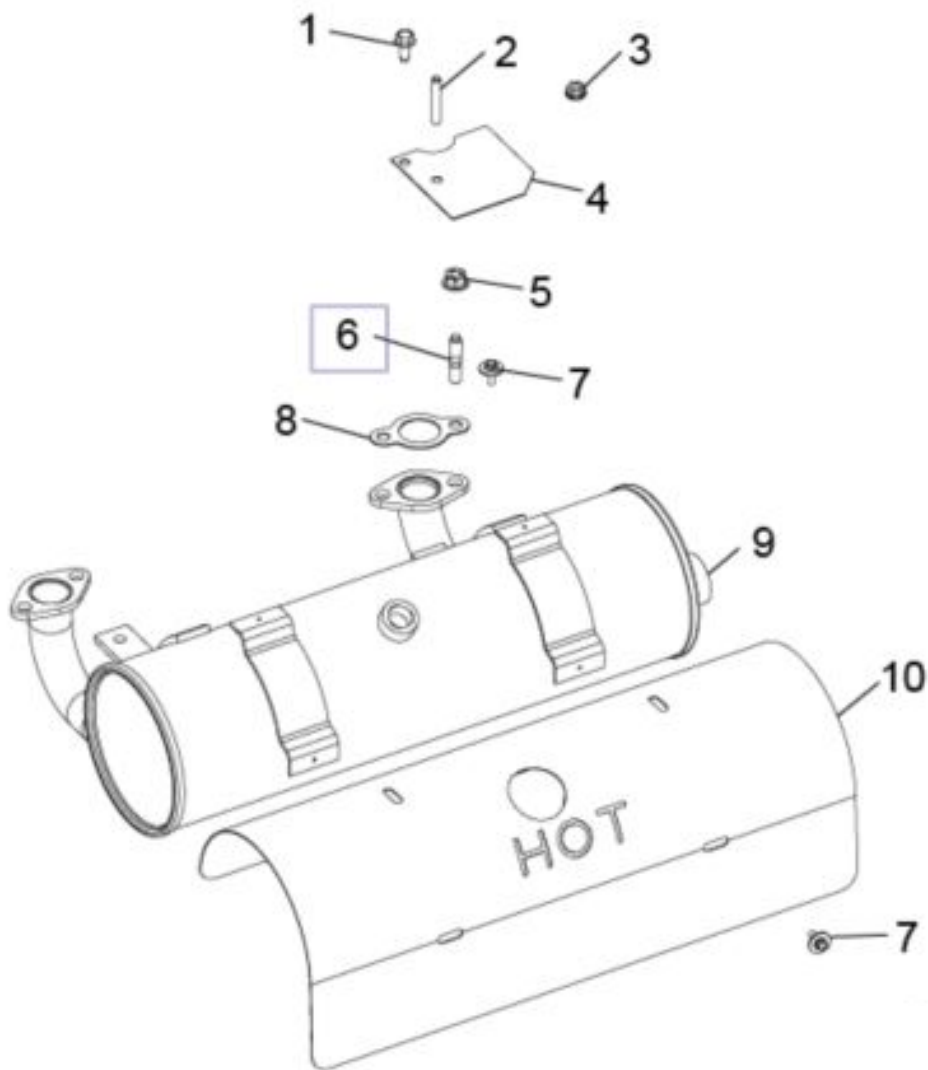
第 10 部分：进气系统



进气系统

序号	零件号	数量	零件名称	备注
1	25 324 04-S	1	进气帽	CH730-3200,CH740-3002
3	25 096 06-S	1	空滤盖组件	CH730-3200,CH740-3002
4	24 462 07-S	1	排灰阀	CH730-3200,CH740-3002
5	25 154 05-S	2	卡夹	CH730-3200,CH740-3002
6	25 083 01-S	1	空气预滤芯	CH730-3200,CH740-3002
7	25 083 04-S	1	空气安全滤芯	CH730-3200,CH740-3002
9	25 139 20-S	1	管塞	CH730-3200,CH740-3002
10	25 048 10-S	1	空滤套件	包含：排灰阀，空滤壳体，空气预滤芯，空气安全滤芯，空滤盖组件，卡夹，管塞。 CH730-3200,CH740-3002
11	25 081 03-S	1	空滤壳体	CH730-3200,CH740-3002
12	25 326 08-S	1	空气管 20"	CH730-3200,CH740-3002
13	25 237 21-S	2	卡箍	CH730-3200,CH740-3002
18	24 314 29-S	1	空滤防护板	CH730-3200,CH740-3002
19	25 086 124-S	2	螺丝 M6X1.0X25	CH730-3200,CH740-3002
20	24 041 01-S	2	进气歧管垫片	CH730-3200,CH740-3002
21	24 042 06-S	1	空滤底座垫片	CH730-3200,CH740-3002
22	24 164 14-S	1	进气总管	CH730-3200,CH740-3002
23	25 086 84-S	4	螺丝 M6X1.0X55	CH730-3200,CH740-3002
24	24 126 146-S	1	空滤支架	CH730-3200,CH740-3002
25	X-22-16-S	2	垫片	CH730-3200,CH740-3002
26	M-839020-S	2	螺丝	CH730-3200,CH740-3002
27	24 029 82-S	1	空滤接口(无图示)	CH730-3200,CH740-3002
28	25 155 51-S	1	蒸发油管接头(无图示)	CH730-3200,CH740-3002
29	25 173 33-S	1	蒸发油管管帽(无图示)	CH730-3200,CH740-3002
30	24 326 71-S	1	蒸发油管(无图示)	CH730-3200,CH740-3002
31	25 454 04-S	1	扎带(无图示)	CH730-3200,CH740-3002

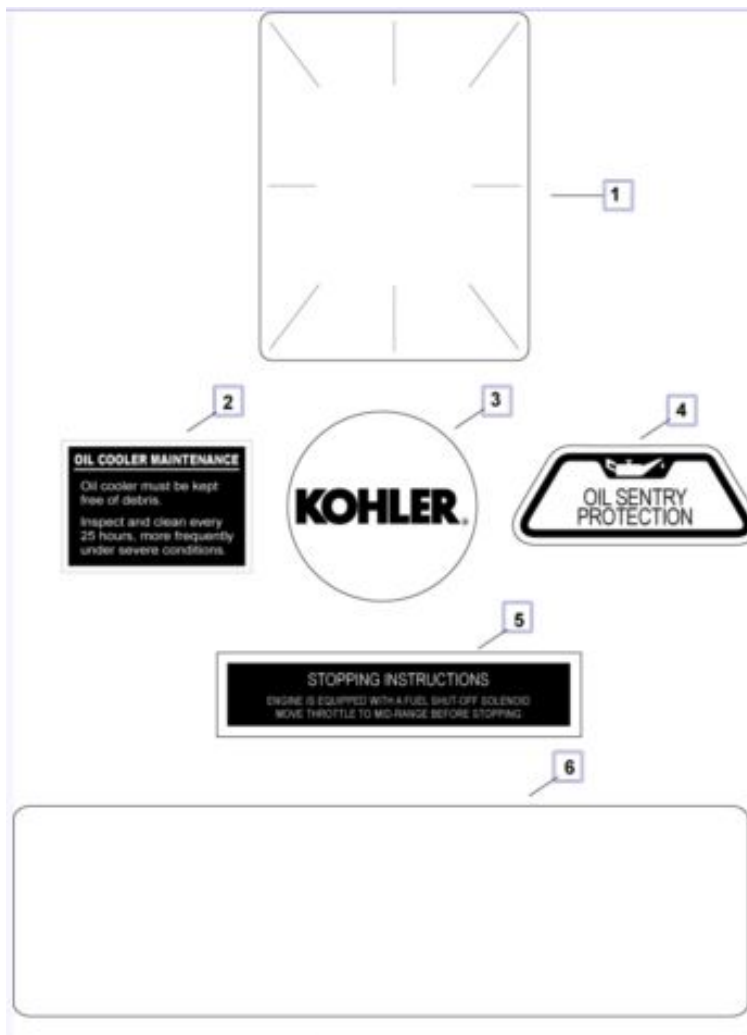
第 11 部分：排烟系统



排烟系统

序号	零件号	数量	零件名称	备注
5	M-841080-S	4	螺母 M8X1.25	CH740-3187
6	25 072 24-S	4	螺栓	
8	24 041 49-S	2	排烟垫片	CH740-3187
9	24 068 37-S	1	消音器	CH740-3187
11	M-650012-S	2	螺丝 M6X1.0X12 (无图示)	CH740-3187
12	24 126 192-S	1	消音器支架 (无图示)	CH740-3187
13	M-839020-S	2	螺丝 M8X1.25X20 (无图示)	CH740-3187

第 12 部分：标签



标签

序号	零件号	数量	零件名称	备注
1	25 113 70-S	1	空滤标签	
3	24 113 18-S	1	标签	
4	25 450 07-S	1	悬挂标签	CH740-3005,CH740-3187, CH730-3203
5	25 113 17-S	1	停止说明标签	CH740-3005,CH740-3187, CH730-3203
7	25 454 05-S	1	扎带(无图示)	
8	24 113 126-S	1	钥匙标签	CH740-3002

KOHLER[®]
ENGINES

科勒（中国）发动机

地址：中国上海市闸北区江场三路 158 号

电话：021-26062403 传真：021-61078904

网址：www.kohlerengines.com