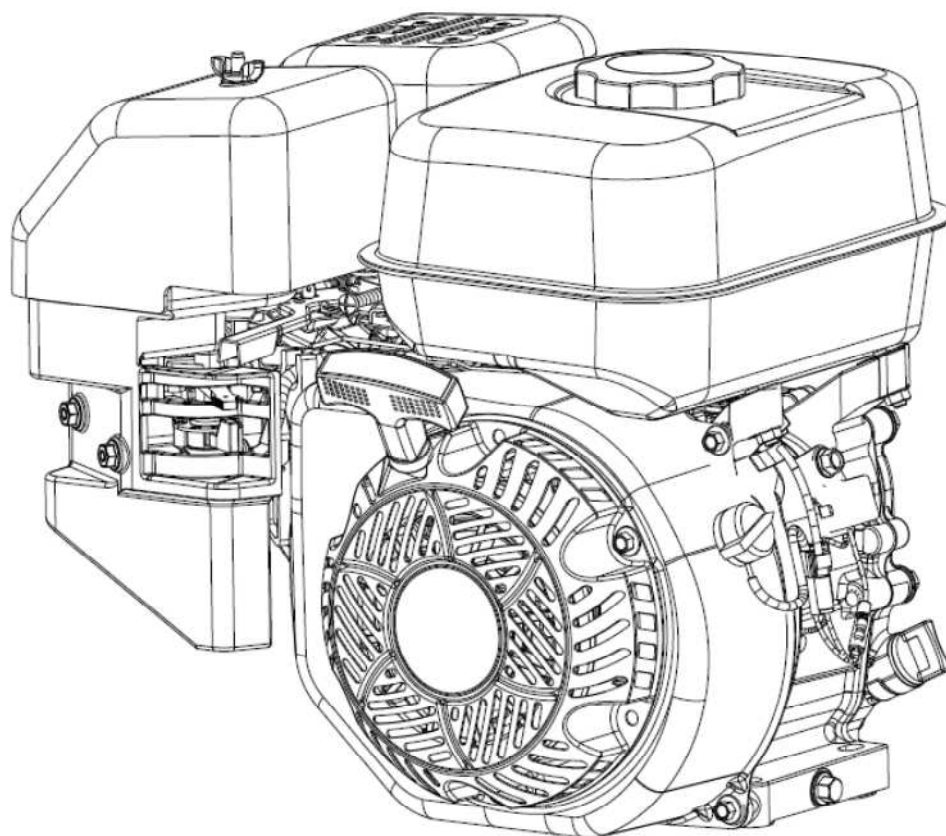


KOHLER[®] COURAGE

SH265 零件手册

2014 版



KOHLER[®]
ENGINES

版本号: KCE-S 2014-0001

目录

页码

0. 总则.....	3
1. 曲轴.....	5
2. 曲轴箱.....	6
3. 油底壳及润滑系统.....	8
4. 缸盖、气门及呼吸器.....	9
5. 点火系统.....	11
6. 导风罩和护板.....	13
7. 起动系统.....	14
8. 燃油系统.....	15
9. 发动机控制系统.....	17
10. 进气系统.....	19
11. 排气系统.....	21
12. 标签.....	22

总则

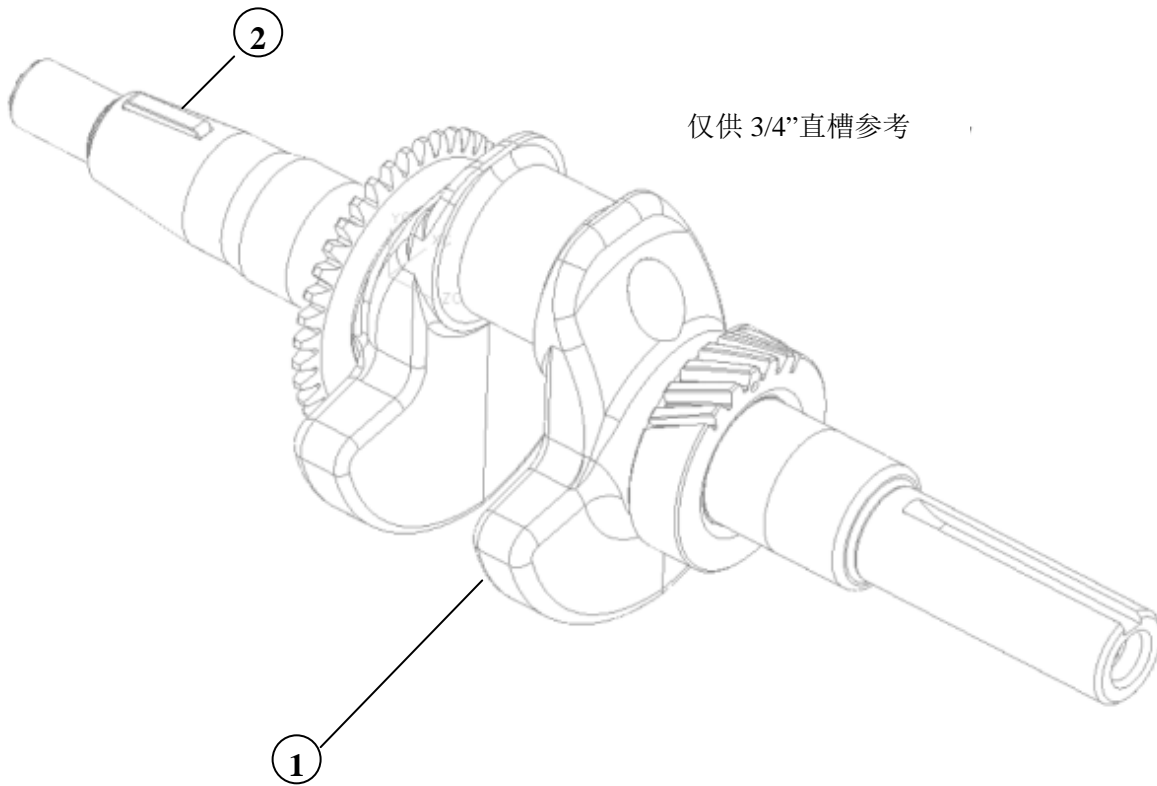
为了确保正确查询发动机零件，请认真阅读如下声明且理解其意思。当然也要参考设备用户手册、服务手册理解其他重要的信息。

1. 请根据所使用的发动机规格号、型号、序列号以及发动机颜色等特性选择正确的零件号。
2. 请注意零件手册封面的时间和修订序列号，以保持零件手册是最新状态，如有问题请联系科勒发动机技术服务部。
3. 本手册只适用于发动机型号为 SH265 的发动机。
4. 如果在本手册上没有的发动机规格号，请联系科勒发动机技术服务部或者在科勒发动机网站上查询。网站地址如下：<http://www.kohlerengines.com/onlinecatalog/productMatrix.htm>
5. SH265 发动机主要规格配置表：

规格号	PTO 轴径	起动方式	化油器类型	RPM	油门控制	空滤器	消声器
SH265-0011	3/4"键槽轴	手拉起动	手动阻风门	可变	手动+远程	双层空滤	有
SH265-0013	3/4"螺纹轴	手拉起动	手动阻风门	可变	手动+远程	双层空滤	有
SH265-0014	5/8"螺纹轴	手拉起动	手动阻风门	可变	手动+远程	双层空滤	有
SH265-0015	0.78"锥轴	手拉起动	手动阻风门	3150	固定转速	双层空滤	有
SH265-0021	3/4"键槽轴	手拉+电起动	手动阻风门	可变	手动+远程	双层空滤	有
SH265-0031	3/4"键槽轴	手拉+电起动	手动阻风门	可变	手动+远程	双层空滤	有
SH265-0055	0.78"锥轴	手拉起动	手动阻风门	3150	固定转速	扁平空滤	无
SH265-0056	0.78"锥轴	手拉起动	手动阻风门	3750	固定转速	扁平空滤	无
SH265-0101	3/4"键槽轴	手拉起动	手动阻风门	3800	固定转速	双层空滤	有
SH265-0102	20mm 键槽轴	手拉起动	手动阻风门	可变	手动+远程	双层空滤	有
SH265-0103	3/4"键槽轴	手拉起动	手动阻风门	可变	手动+远程	双层空滤	有
SH265-0104	3/4"键槽轴	手拉起动	手动阻风门	可变	手动+远程	双层空滤	有
SH265-0105	3/4"键槽轴	手拉起动	手动阻风门	可变	手动+远程	双层空滤	有
SH265-0106	0.78"锥轴	手拉起动	手动阻风门	3150	固定转速	双层空滤	有
SH265-0108	3/4"键槽轴	手拉起动	自动阻风门	3800	固定转速	双层空滤	有
SH265-0109	3/4"键槽轴	手拉起动	自动阻风门	3800	固定转速	双层空滤	有
SH265-0111	3/4"键槽轴	手拉起动	手动阻风门	可变	手动+远程	双层空滤	有
SH265-3011	3/4"键槽轴	手拉起动	手动阻风门	可变	手动+远程	双层空滤	有
SH265-3014	5/8"螺纹轴	手拉起动	手动阻风门	可变	手动+远程	双层空滤	有
SH265-3015	0.78"锥轴	手拉起动	手动阻风门	3150	固定转速	双层空滤	有
SH265-3016	0.78"锥轴	手拉起动	手动阻风门	3750	固定转速	双层空滤	有
SH265-3021	3/4"键槽轴	手拉+电起动	手动阻风门	可变	手动+远程	双层空滤	有
SH265-3031	3/4"键槽轴	手拉+电起动	手动阻风门	可变	手动+远程	双层空滤	有
SH265-3056	0.78"锥轴	手拉起动	手动阻风门	3750	固定转速	扁平空滤	无
SH265-3108	3/4"键槽轴	手拉起动	自动阻风门	3800	固定转速	双层空滤	有
SH265-3112	3/4"键槽轴	手拉起动	手动阻风门	可变	手动+远程	双层空滤	有
SH265-3115	3/4"键槽轴	手拉起动	手动阻风门	可变	手动+远程	双层空滤	有

SH265-3116	3/4"螺纹轴	手拉起动	手动阻风门	可变	手动+远程	双层空滤	有
SH265-3118	Tianming 空压机轴	手拉起动	手动阻风门	可变	手动+远程	双层空滤	有
SH265-3120	3/4"键槽轴	手拉起动	手动阻风门	可变	手动+远程	双层空滤	有
SH265-3121	0.78"锥轴	手拉起动	手动阻风门	3750	固定转速	扁平空滤	无
SH265-3122	3/4"键槽轴	手拉起动	自动阻风门	可变	手动+远程	双层空滤	有
SH265-3123	3/4"键槽轴	手拉起动	手动阻风门	可变	手动+远程	双层空滤	有

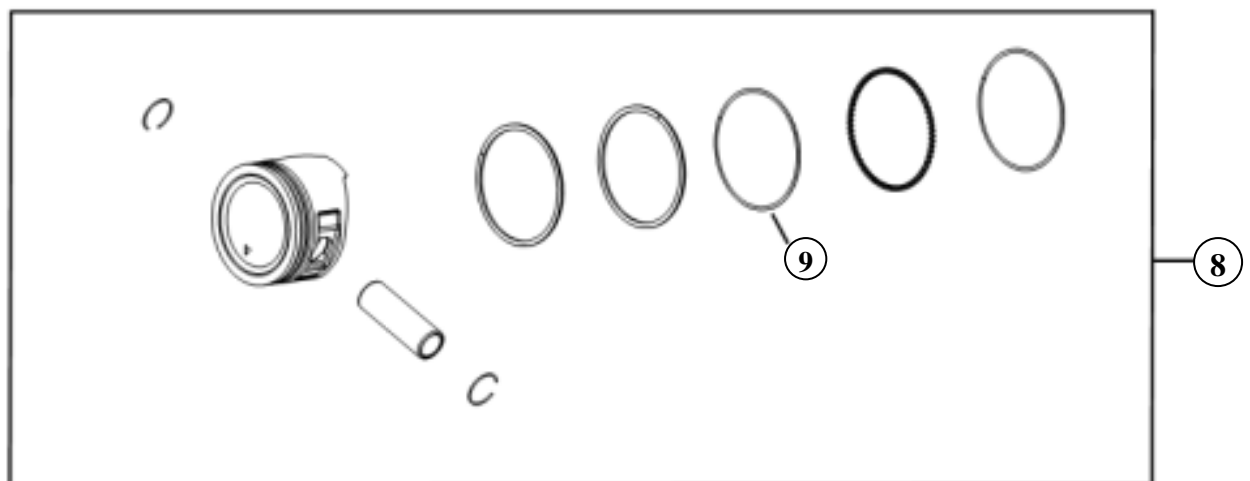
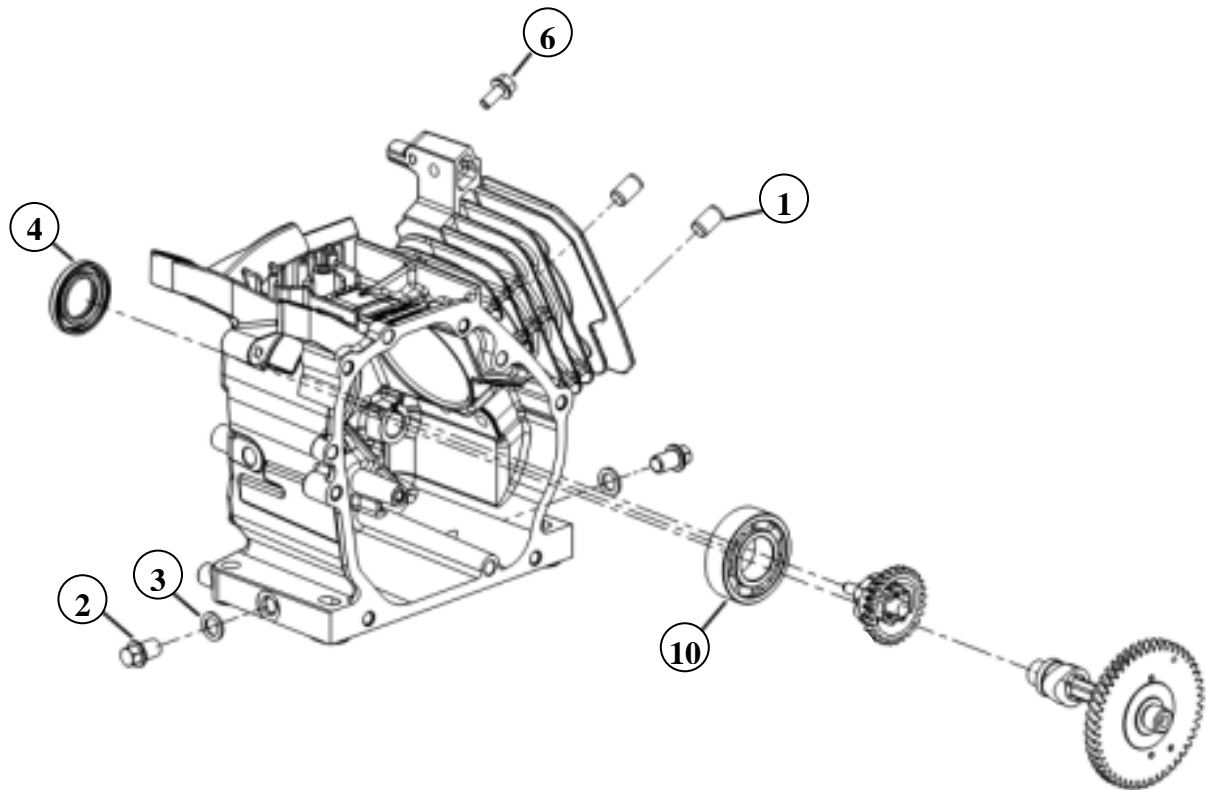
第 1 部分：曲轴



序号	零件号	数量	零件名称	备注
1	18 014 16-S	1	曲轴	适用于：SH265-0031, 0103, 0104, 0105, 3120
	18 014 26-S	1	曲轴	适用于：SH265-0102
	18 014 40-S	1	曲轴	适用于：SH265-0011, 0021, 0101, 0108, 0109, 0111, 3011, 3021, 3031, 3108, 3112, 3115, 3122, 3123
	18 014 41-S	1	曲轴	适用于：SH265-0014, 0015, 3014
	18 014 42-S	1	曲轴	适用于：SH265-0055, 0056, 0106, 3015, 3016, 3056, 3121
	18 014 43-S	1	曲轴	适用于：SH265-0013, 3116
	18 014 65-S	1	曲轴	适用于：SH265-3118
2	14 340 01-S	1	定位键	

注意事项：如果发动机规格号不在上述规格号中，请到科勒发动机网站进行查询。

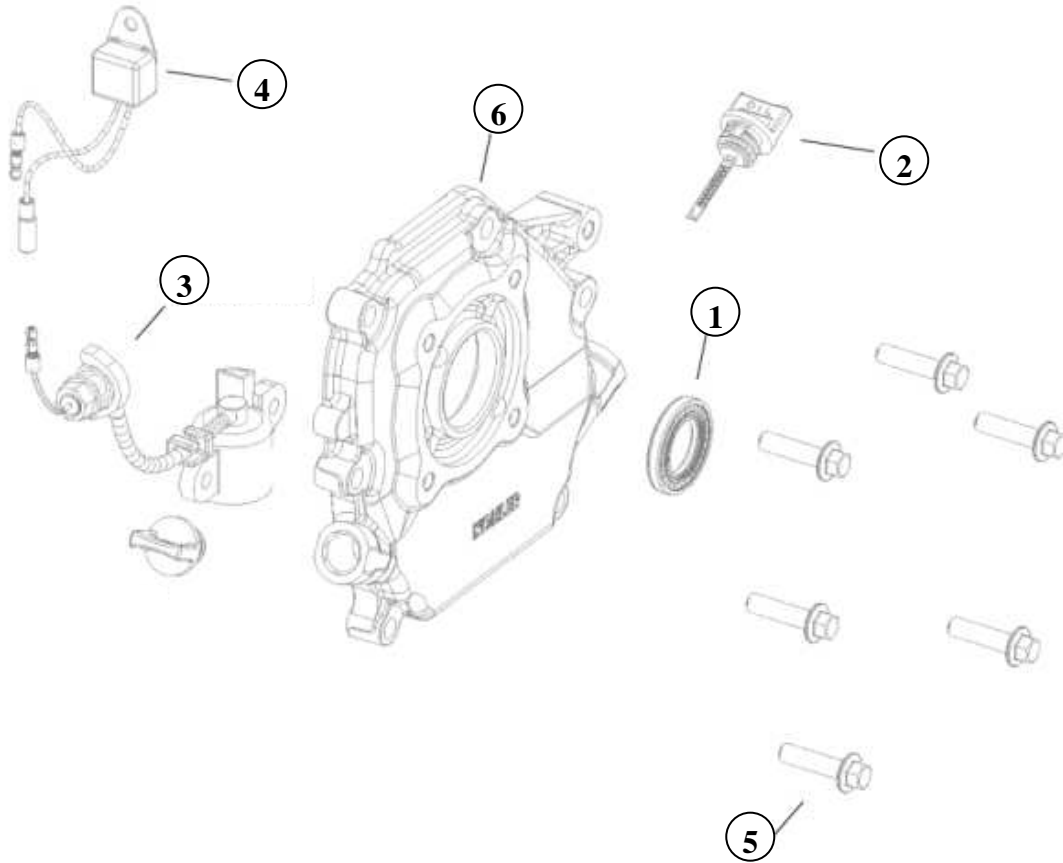
第 2 部分：曲轴箱



序号	零件号	数量	零件名称	备注
1	14 380 13-S	2	缸盖定位销	代替 14 380 06-S
2	17 139 01-S	2	放油塞	
3	18 468 01-S	2	放油塞垫圈	代替旧零件号 17 468 01-S
4	17 032 29-S	1	曲轴箱油封	代替旧零件号 17 032 20-S
5	18 041 09-S	1	曲轴箱盖垫片	
6	25 086 433-S	2	M6 六角螺丝	代替旧零件号 25 086 159-S
7	17 067 01-S	1	连杆组件	
8	18 874 02-S	1	活塞套件	代替旧零件号 18 874 01-S
9	18 108 03-S	1	活塞环套件	需要更换整个新活塞套件
10	17 030 12-S	1	球轴承	
11	18 010 06-S	1	凸轮轴	代替旧零件号 18 010 03-S
12	18 310 01-S	1	调速齿轮组件	

注意事项：如果发动机规格号不在上述规格号中，请到科勒发动机网站进行查询。

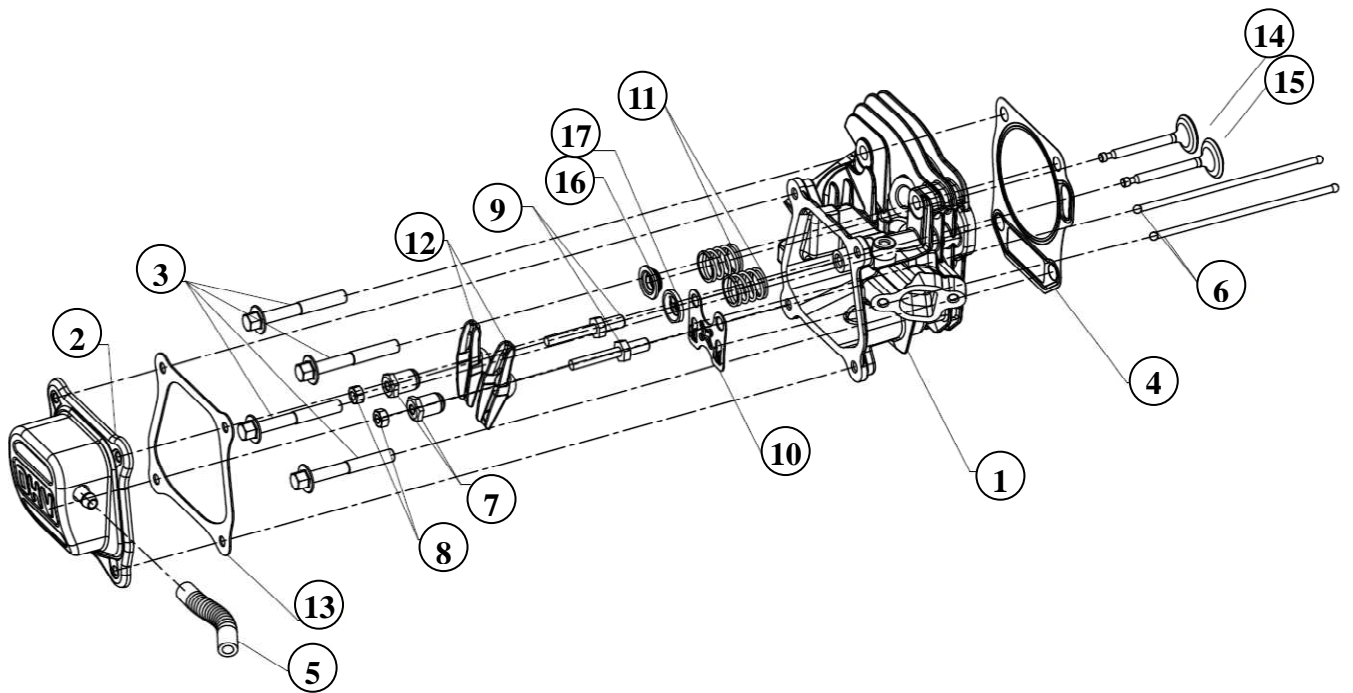
第 3 部分：油底壳及润滑系统



序号	零件号	数量	零件名称	备注
1	17 032 29-S	1	曲轴箱油封	代替旧零件号 17 032 20-S
2	17 038 08-S	1	机油尺组件	代替旧零件号 17 038 01-S
3	17 099 09-S	1	机油传感器组件	代替旧零件号 17 099 02-S2012 年 9 月更换
4	18 526 01-S	1	机油警报器	
5	25 086 171-S	6	曲轴箱盖螺丝	
6	18 009 10-S	1	曲轴箱盖	适用于：SH265-0102
6	18 009 11-S	1	曲轴箱盖	

注意事项：如果发动机规格号不在上述规格号中，请到科勒发动机网站进行查询。

第 4 部分：缸盖、气门及呼吸器

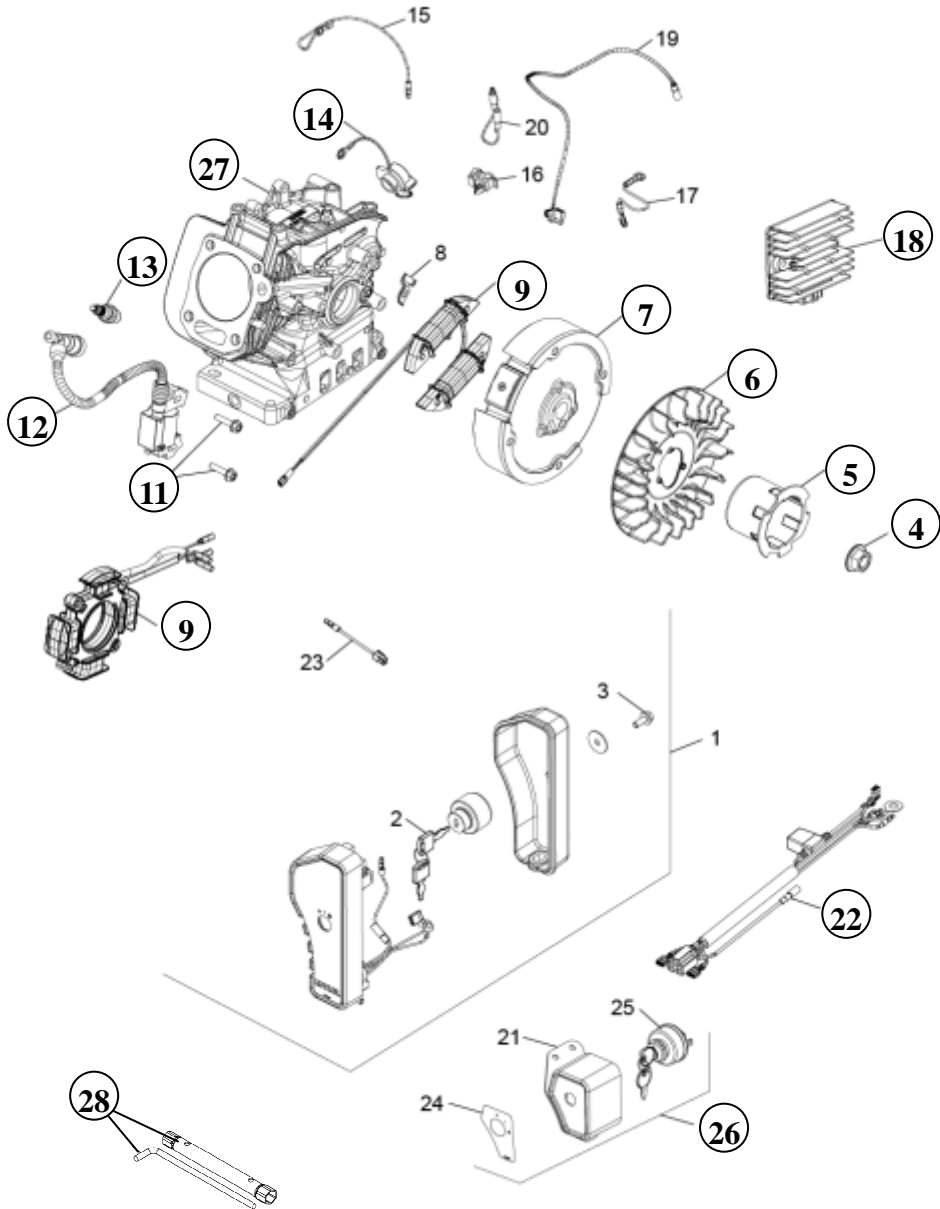


序号	零件号	数量	零件名称	备注
1	18 318 01-S	1	缸盖总成	
2	18 096 02-S	1	气门室盖总成	
3	25 086 215-S	4	气门室盖螺栓	M8×60
4	18 841 01-S	1	缸盖垫片套件	包含 18 041 15-S, 18 041 04(缸盖垫片), 18 041 05 (消声器垫片)、18 041 06-S (化油器进气垫片组件: 隔热块垫片 18 041 06、化油器垫片 18 041 07、空滤垫片 18 041 08)
5	17 123 89-S	1	呼吸器软管	
5	18 123 13-S	1	呼吸器软管	适用于: SH265-0108, 0109, 3108, 3122
5	18 123 14-S	1	呼吸器软管	适用于: SH265-0055, 0056, 3056, 3121
6	17 411 03-S	2	推杆	2012 年 9 月更换
7	14 599 01-S	2	摇臂轴套	
8	14 100 01-S	2	气门间隙调节螺母	
9	14 072 22-S	2	摇臂双头螺柱	
10	17 146 01-S	1	推杆导向板	
11	17 089 04-S	2	气门弹簧	2012 年 9 月更换
12	14 186 02-S	2	摇臂	
13	18 041 15-S	1	气门室盖垫片	代替旧零件号 18 041 03-S
14	18 016 02-S	1	排气门	
15	18 017 03-S	1	进气门	
16	17 018 02-S	1	排气门弹簧座	
17	14 018 02-S	1	进气门弹簧座	
	18 755 01-S	1	气门机构套件	组件包含图号 6、7、8、9、10、11、12、14、15、16、17 配件

注意事项: 如果发动机规格号不在上述规格号中, 请到科勒发动机网站进行查询。

第 5 部分：点火系统

IGNITION/CHARGING GROUP
CH260, CH270

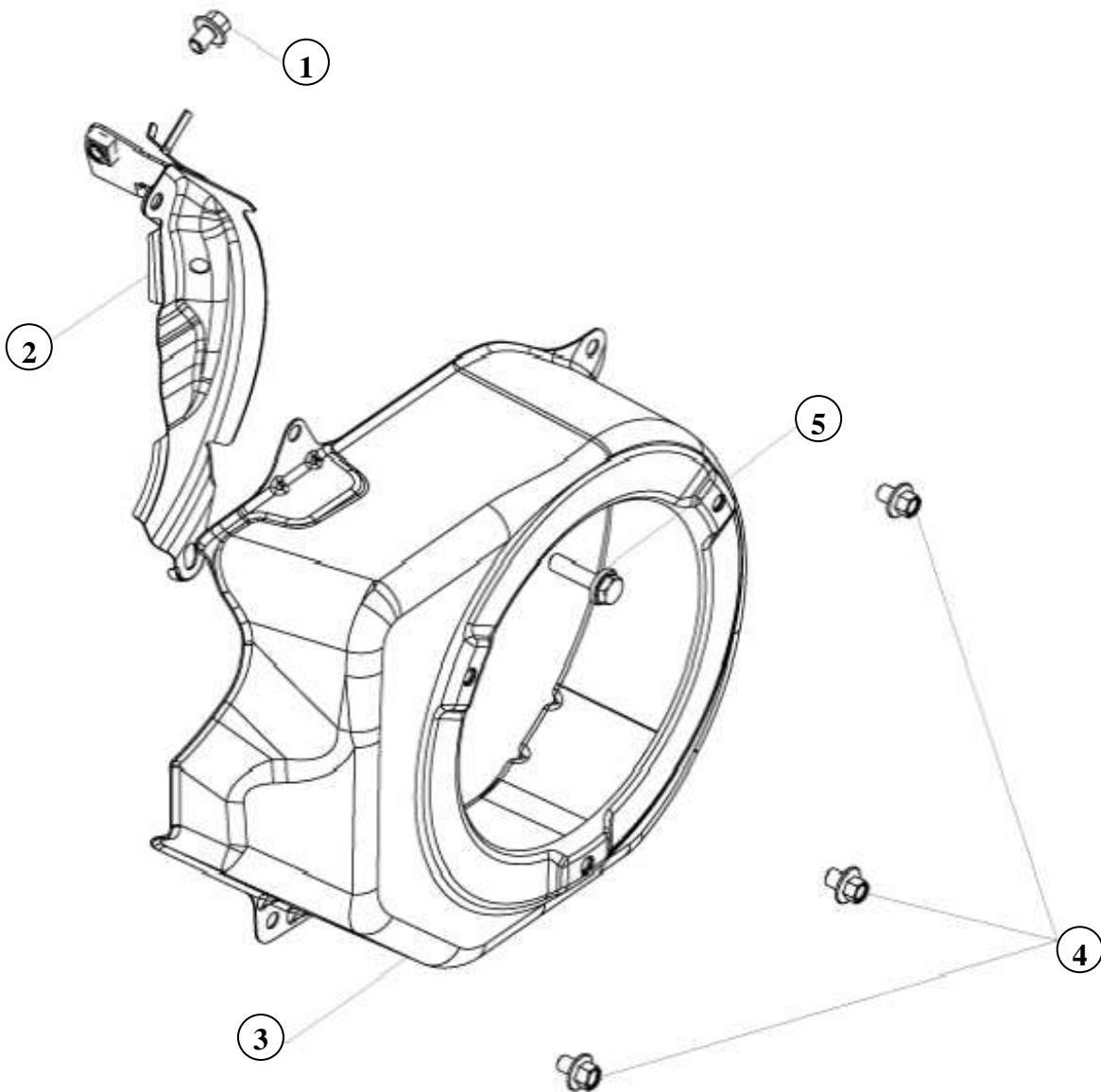


ILLUSTRATIONS ARE REPRESENTATIVE AND ARE NOT INTENDED TO SHOW ALL DETAILS FOR EACH COMPONENT

序号	零件号	数量	零件名称	备注
4	14 100 10-S	1	飞轮螺母	代替旧零件号 14 100 02-S M19
5	18 109 04-S	1	起动机杯	
6	18 157 02-S	1	飞轮风扇	
7	18 025 07-S	1	飞轮总成	代替旧零件号 18 025 01-S, 适用于: SH265-0021, 0031, 3021, 3031
7	18 025 10-S	1	飞轮总成	
9	17 085 07-S	1	定子总成	10A, 适用于: SH265-0031, 3031
9	17 085 09-S	1	定子总成	3A, 适用于: SH265-0021, 3021
11	25 086 186-S	2	M6 螺丝	
12	18 584 01-S	1	点火模块	
12	18 584 04-S	1	点火模块	适用于: SH265-3121
13	14 132 01-S	1	火花塞	适用于: SH265-3120
13	14 132 03-S	1	火花塞	
14	17 099 24-S	1	熄火开关	代替旧零件号 18 099 01-S、17 099 06-S、17 099 23-S, 适用于: SH265-0104, 0105
14	17 099 26-S	1	熄火开关	适用于: SH265-0011, 0013, 0014, 0015, 0055, 0056, 0101, 0102, 0103, 0106, 0108, 0109, 0111, 3011, 3014, 3015, 3016, 3056, 3108, 3112, 3115, 3116, 3118, 3122, 3123
18	17 403 08-S	1	调压器	适用于: SH265-0031, 3031
22	17 176 17-S	1	3A, 线束	适用于: SH265-0021, 3021
22	17 176 18-S	1	10A, 线束	适用于: SH265-0031, 3031
26	17 081 111-S	1	钥匙开关总成	适用于: SH265-0021, 0031, 3021, 3031
27	18 561 01-S	1	曲轴箱	
28	14 455 03-S	1	火花塞套筒	包括 1 个双向套筒 (16mm 和 18mm), 无图示

注意事项: 如果发动机规格号不在上述规格号中, 请到科勒发动机网站进行查询。

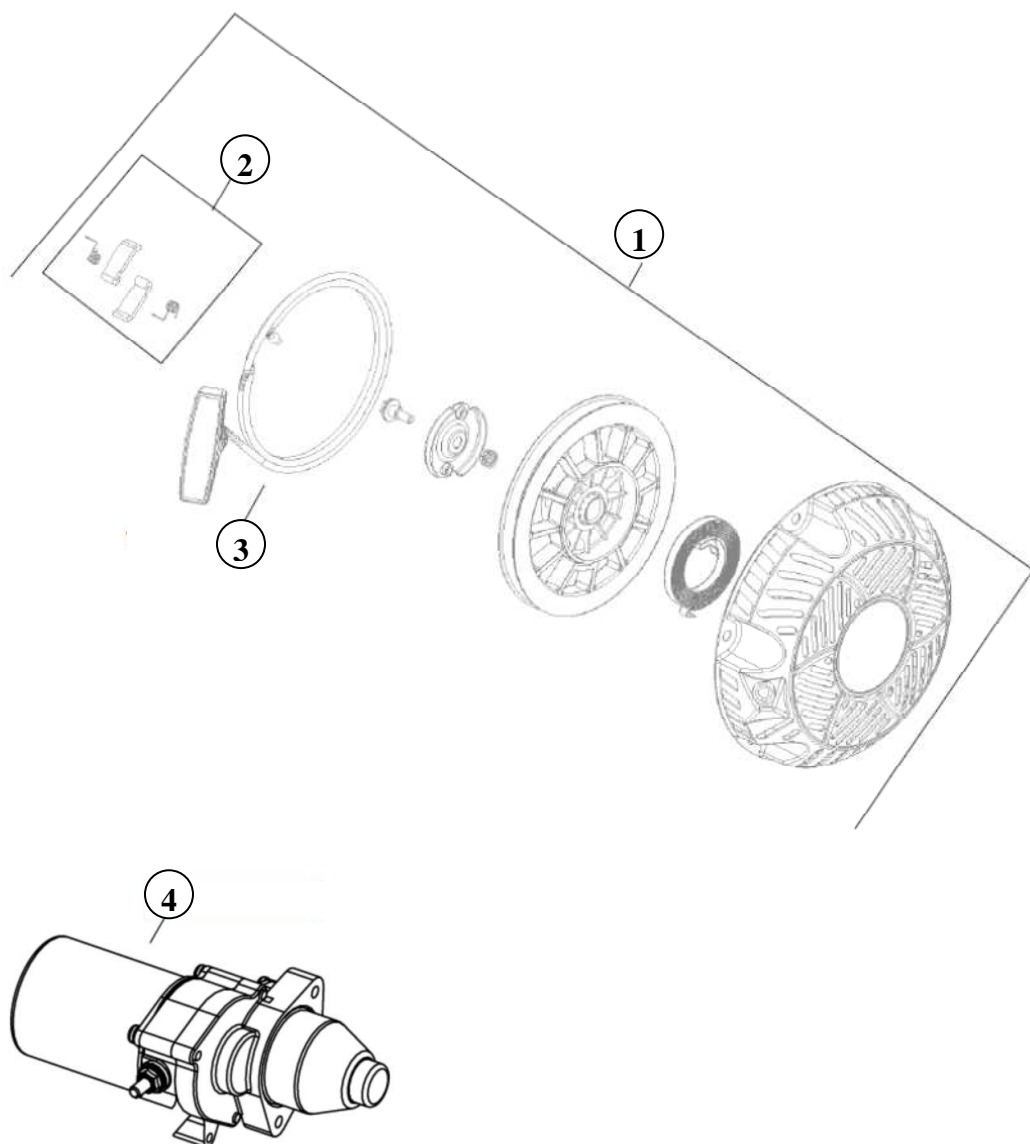
第 6 部分：导风罩和护板



序号	零件号	数量	零件名称	备注
1	25 086 433-S	1	M6 六角螺丝	代替旧零件号 25 086 159-S
2	18 096 03-S	1	低置导风罩护板	
2	18 096 16-S	1	低置导风罩护板	适用于：SH265-0021, 0031, 3021, 3031
3	18 027 19-S	1	导风罩	
3	18 027 22-S	1	导风罩	适用于：SH265-3120, SH265-3121
3	18 027 24-S	1	导风罩	适用于：SH265-0021, 0031, 3021, 3031
3	18 027 28-S	1	导风罩	适用于：SH265-0108, 0109, 3108, 3122
4	25 086 304-S	3	六角螺丝	M6×8, 代替旧零件号 25 086 185-S
5	25 086 331-S	1	六角螺丝	M6×22

注意事项：如果发动机规格号不在上述规格号中，请到科勒发动机网站进行查询。

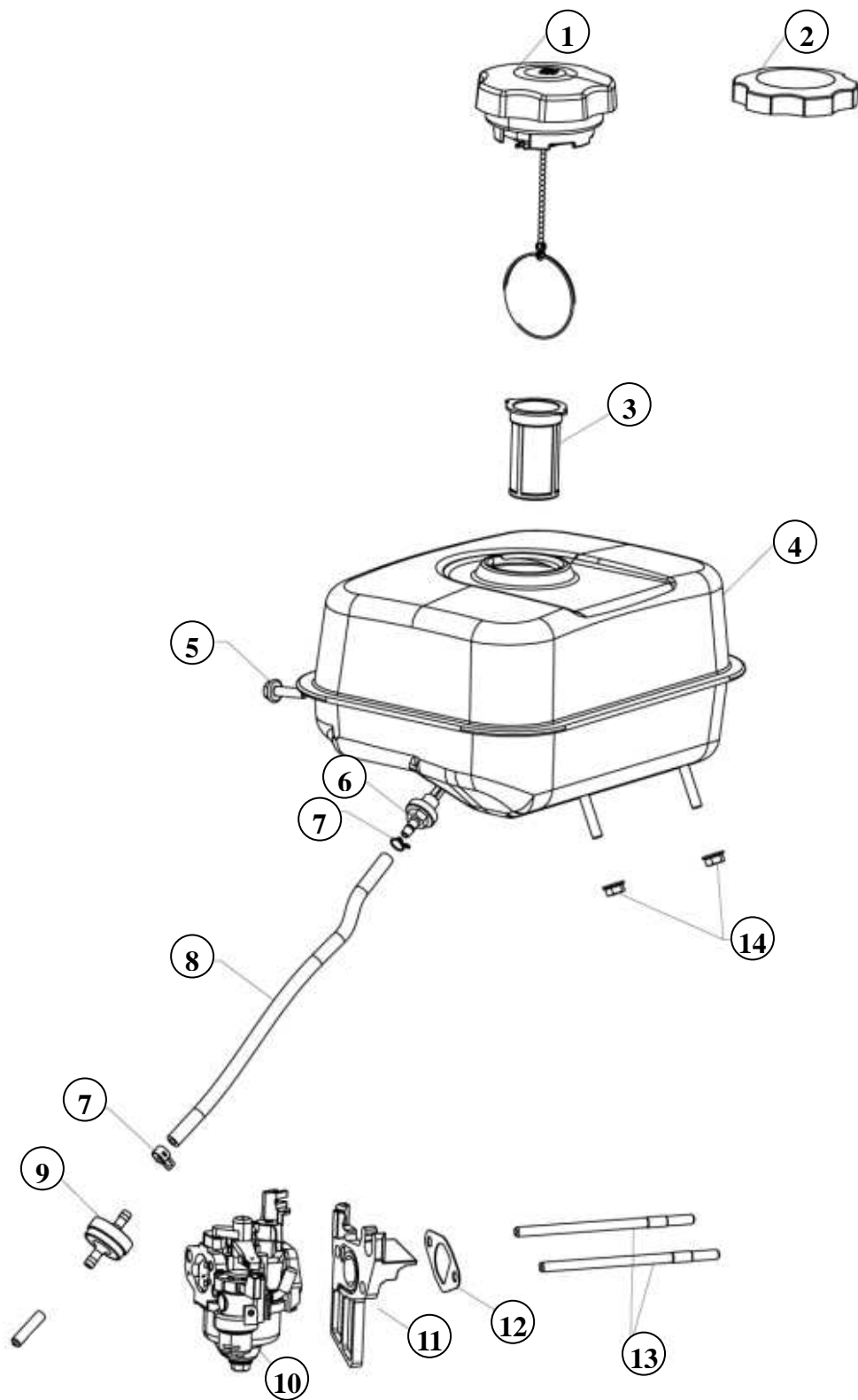
第 7 部分：起动系统



序号	零件号	数量	零件名称	备注
1	18 165 05-S	1	反冲起动器	2012 年 9 月更换。
2	14 379 01-S	1	棘爪维修套件	
3	14 160 01-S	1	起动拉绳套件	包括把手
4	17 098 10-S	1	起动马达	适用于电起动机型 SH265-0021, 0031, 3021, 3031

注意事项：如果发动机规格号不在上述规格号中，请到科勒发动机网站进行查询。

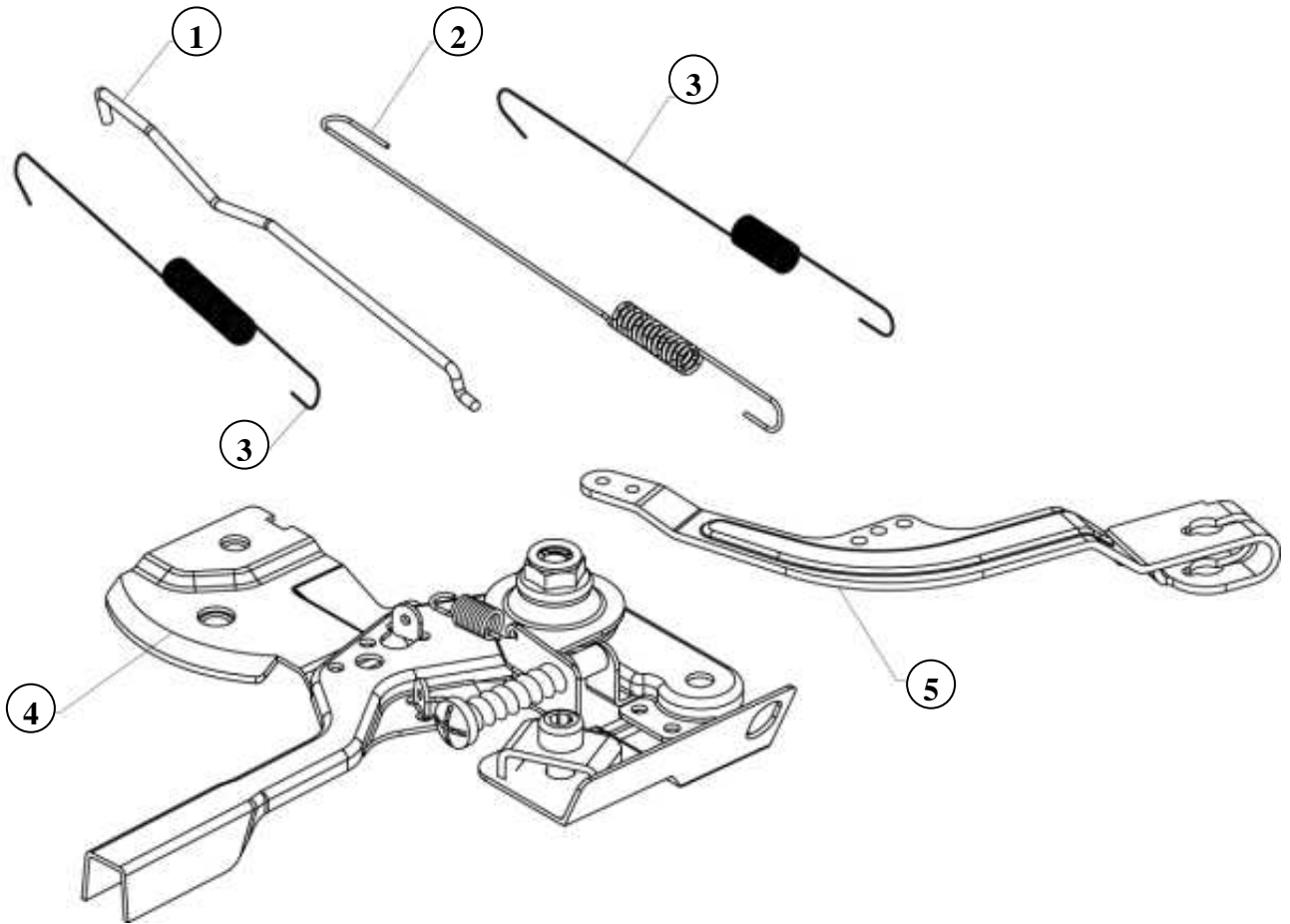
第 8 部分：燃油系统



序号	零件号	数量	零件名称	备注
1	17 173 19-S	1	油箱盖 (EVAP)	满足 CARBIII 排放。适用于: SH265-3011, 3014, 3015, 3016, 3021, 3031, 3108, 3112, 3115, 3116, 3118, 3122, 3123
2	17 173 25-S	1	油箱盖	代替旧零件号 17 173 18-S, 适用于: SH265-0011, 0013, 0014, 0015, 0021, 0031, 0101, 0102, 0103, 0104, 0105, 0106, 0108, 0109, 0111
3	17 050 20-S	1	加油口滤网	代替旧零件号 17 050 15-S
4	18 065 04-S	1	燃油箱总成	适用于: SH265-3112
4	18 065 16-S	1	燃油箱总成	
5	25 086 468-S	1	内六角螺丝	
6	17 294 05-S	1	燃油管接头	
7	14 237 01-S	2	卡箍	
	17 154 08-S	2	卡箍	适用于: SH265-0011, 0013, 0014, 0015, 0021, 0031, 0101, 0102, 0103, 0104, 0105, 0106, 0108, 0109, 0111, 3011, 3014, 3015, 3016, 3021, 3031, 3108, 3115, 3116, 3118, 3120, 3122
8	25 111 40-S	1	燃油管	10"-根据长度裁剪
9	17 050 17-S	1	外置燃油滤芯	适用于: SH265-0055, 0056, 3056, 3121
10	18 853 13-S	1	化油器总成	代替旧零件号 18 853 08-S, 适用于: SH265-0055, 0056, 3056, 3121
10	18 853 16-S	1	化油器总成	代替旧零件号 18 853 12-S, 18 853 10-S 适用于: SH265-0011, 0013, 0014, 0015, 0021, 0031, 0101, 0102, 0103, 0104, 0105, 0106, 0111, 3011, 3014, 3015, 3016, 3021, 3031, 3112, 3115, 3116, 3118, 3120, 3123
10	18 853 18-S	1	化油器总成	适用于: SH265-0108, 0109, 3018
10	18 853 23-S	1	化油器总成	适用于: SH265-3122
11	18 168 01-S	1	化油器隔热块套件	
11	18 168 03-S	1	化油器隔热块套件	适用于: SH265-0108, 0109, 3108, 3122
12	18 041 06-S	1	化油器进气垫片	包含: 隔热块垫片 18 041 06、化油器垫片 18 041 07、空滤垫片 18 041 08
13	18 072 06-S	2	化油器双头螺柱	代替旧零件号 18 072 03-S
13	18 072 08-S	2	化油器双头螺柱	适用于: SH265-0108, 0109, 3108, 3122
14	14 100 16-S	2	六角螺母	代替 14 100 08-S、M-641060-S. M6×1.0

注意事项: 如果发动机规格号不在上述规格号中, 请到科勒发动机网站进行查询。

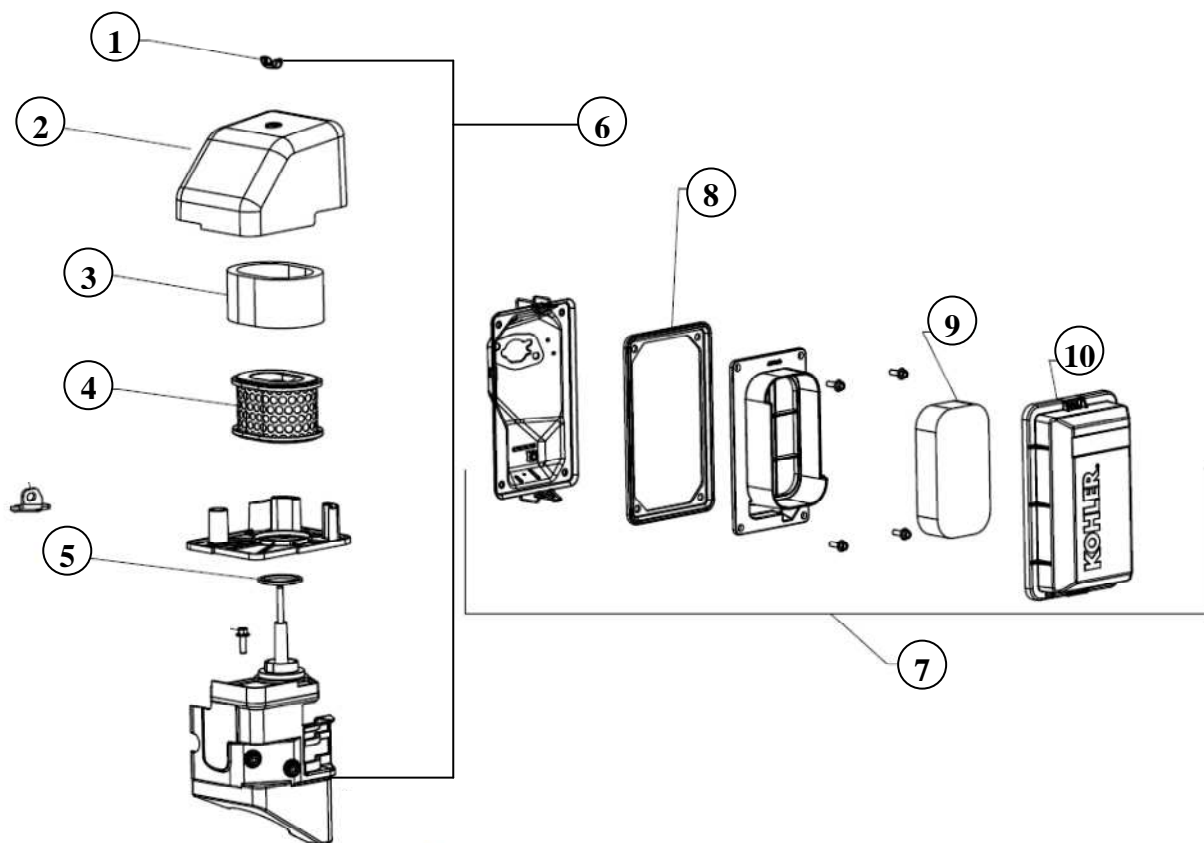
第 9 部分：发动机控制系统



序号	零件号	数量	零件名称	备注
1	18 079 05-S	1	调速拉杆	代替旧零件号 18 079 01-S
2	18 089 22-S	1	调速大弹簧	适用于: SH265-0103, 0104, 0105, 3120
2	18 089 27-S	1	调速大弹簧	适用于: SH265-0055, 0106, 3015
2	18 089 28-S	1	调速大弹簧	代替旧零件号 18 089 19-S, 18 089 08-S, 适用于: SH265-0011, 0013, 0014, 0015, 0021, 0031, 0056, 0101, 0102, 0108, 0109, 0111, 3011, 3014, 3016, 3021, 3031, 3056, 3108, 3115, 3116, 3118, 3121
2	18 089 29-S	1	调速大弹簧	适用于: SH265-3112, 3122, 3123
3	18 089 03-S	1	拉杆弹簧	
3	18 089 10-S	1	拉杆弹簧	适用于: SH265-0055, 0106, 3015
4	18 536 01-S	1	调速支架总成	可变转速。适用于: SH265-0011, 0013, 0014, 0015, 0021, 0031, 0102, 0103, 0104, 0105, 0111, 3021, 3031, 3115, 3116, 3118
4	18 536 04-S	1	调速支架总成	固定转速。适用于: SH265-0055, 0056, 0101, 0106, 0108, 0109, 3015, 3016, 3056, 3108, 3121
4	18 536 09-S	1	调速支架总成	适用于: SH265-3112
4	18 536 12-S	1	调速支架总成	适用于: SH265-3120
4	18 536 15	1	调速支架总成	适用于: SH265-3122, 3123
5	18 090 02-S	1	调速臂	
	18 755 04-S	1	远程控制套件	包括卡线柱, 线卡扣, 平头螺丝, 油门操纵组合, 无图示

注意事项: 如果发动机规格号不在上述规格号中, 请到科勒发动机网站进行查询。

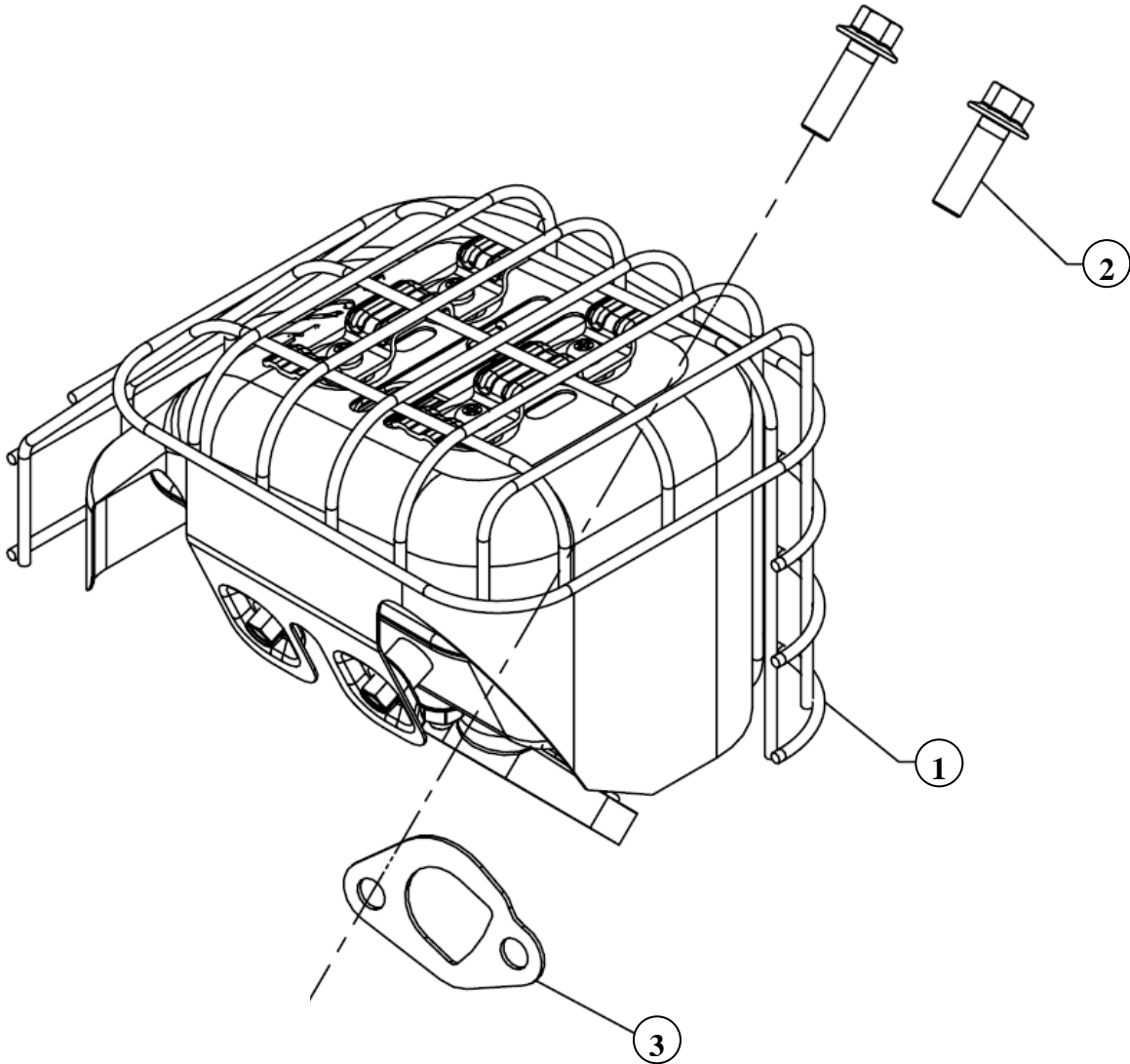
第 10 部分：进气系统



序号	零件号	数量	零件名称	备注
1	18 100 02-S	2	螺母	M6×1.0, 代替旧零件号 M-641060-S
2	18 096 04-S	1	空滤器盖套件	标准款。新单件与旧零件（号）不可互换
3	18 083 05-S	1	前置滤芯	标准款。新单件与旧零件（号）不可互换
4	18 083 04-S	1	空气滤芯	标准款。新单件与旧零件（号）不可互换
5	18 032 03-S	1	空滤垫片	标准款
6	18 048 03-S	1	空气滤清器总成 (包含 1、2、3、4、 5)	适用于: SH265-0011, 0013, 0014, 0015, 0021, 0031, 0101, 0108, 0109, 0111, 3011, 3014, 3015, 3016, 3021, 3031, 3108, 3112, 3115, 3116, 3118
6	18 048 06-S	1	空气滤清器总成 (包含 1、2、3、4、 5)	适用于: SH265-0102, 0103, 0104, 0105, 0106, 3120, 3122, 3123
7	17 048 01-S	1	空气滤清器总成	扁平空滤, 适用于: SH265-0055, 0056, 3056, 3121
8	17 041 43-S	1	空滤垫片	扁平空滤, 适用于: SH265-0055, 0056, 3056, 3121
9	17 083 16-S	1	空气滤芯	扁平空滤, 适用于: SH265-0055, 0056, 3056, 3121
10	17 096 44-S	1	空滤器盖套件	扁平空滤, 适用于: SH265-0055, 0056, 3056, 3121

注意事项: 如果发动机规格号不在上述规格号中, 请到科勒发动机网站进行查询。

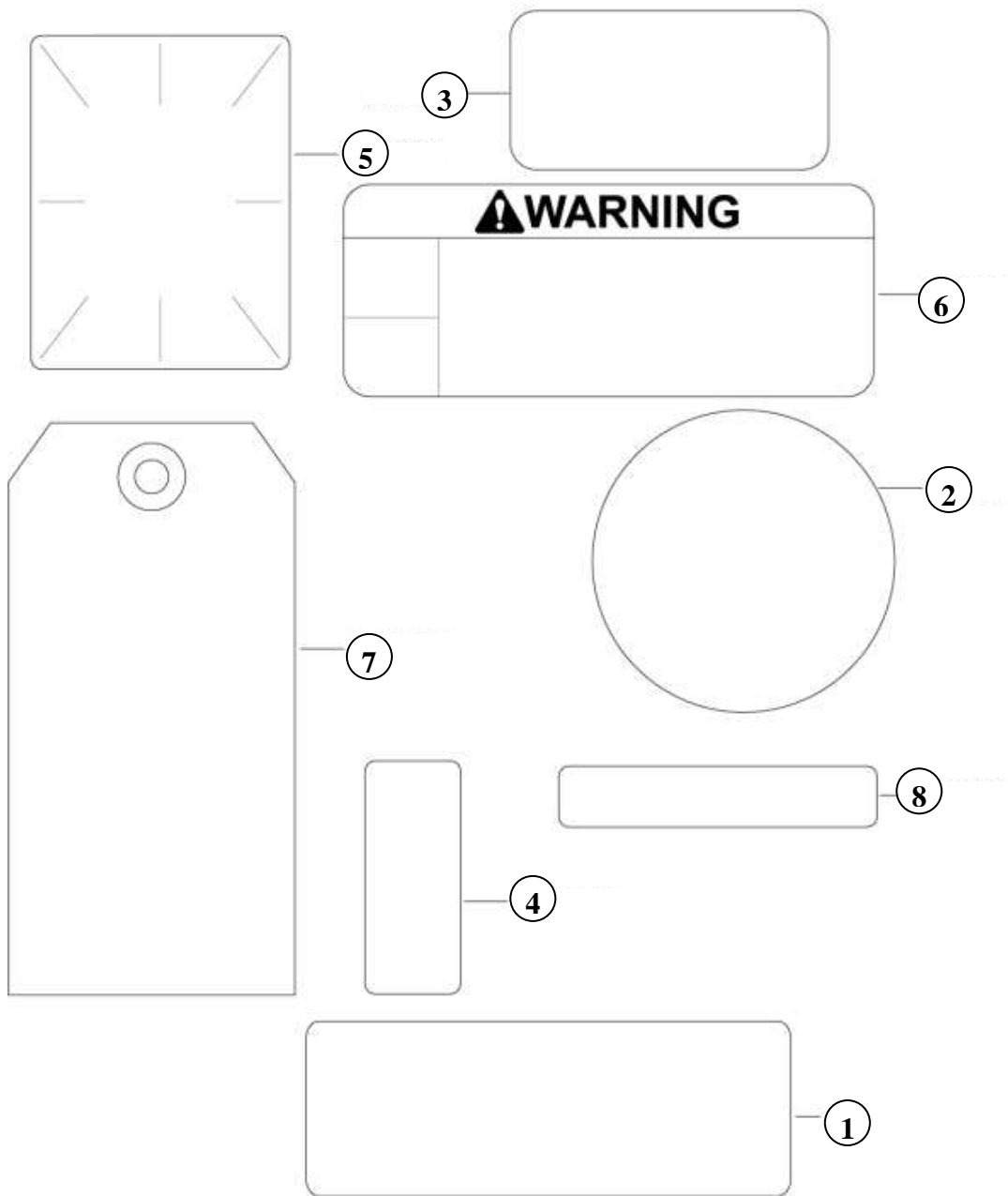
第 11 部分：排气系统



序号	零件号	数量	零件名称	备注
1	17 096 44-S	1	消声器总成	
1	18 068 19-S	1	消声器总成	适用于：SH265-3115
1	18 068 21-S	1	消声器总成	适用于：SH265-0111, 3122, 3123
1	18 068 24-S	1	消声器总成	适用于：SH265-3120
2	25 086 351-S	2	消声器螺栓	代替旧零件号 18 072 02-S
3	18 841 01-S	1	缸盖垫片套件	包含 18 041 15-S, 18 041 04 (缸盖垫片), 18 041 05 (消声器垫片)、18 041 06-S (化油器进气垫片组件：隔热块垫片 18 041 06、化油器垫片 18 041 07、空滤垫片 18 041 08)

注意事项：如果发动机规格号不在上述规格号中，请到科勒发动机网站进行查询。

第 12 部分：标签



序号	零件号	数量	零件名称	备注
1	18 113 16-S	1	功率标签	
2	25 113 72-S	1	反冲起动机标签	
3	25 113 59-S	1	保养标签	
4	25 113 57-S	1	燃油切断阀和阻风门标签	
5	25 113 70-S	1	清色标签	代替旧零件号 25 113 39-S
6	17 113 16-S	1	警告标签	
7	25 450 05-S	1	悬挂标签	
8	25 113 56-S	1	节气门标签	

注意事项：如果发动机规格号不在上述规格号中，请到科勒发动机网站进行查询。

KOHLER[®]
ENGINES

科勒（中国）发动机

地址：中国上海市闸北区江场三路 158 号

电话：021-26062403 传真：021-61078904

网址：www.kohlerengines.com